

RENAULT KANGOO VAN



**RENAULT**

EURO6 DFULL LISTAÁRAK

MOTOR		advance	extra	extra
		Standard		Open Sesame by Renault*
1.3 TCe 100	Nettó ár Bruttó ár Verzió	7 365 000 9 353 550 FIE1MA 6U SB	7 665 000 9 734 550 FIE2MA 6U SB	7 965 000 10 115 550 FIE2MA 6U S
1.3 TCe 130		-	7 965 000 10 115 550 FIE2MB 6U SB	8 265 000 10 496 550 FIE2MB 6U S
1.5 Blue dCi 75		7 575 000 9 620 250 FIE1AA 6U SB	7 875 000 10 001 250 FIE2AA 6U SB	8 175 000 10 382 250 FIE2AA 6U S
1.5 Blue dCi 95		-	8 125 000 10 318 750 FIE2AB 6U SB	8 425 000 10 699 750 FIE2AB 6U S
1.5 Blue dCi 115		-	8 375 000 10 636 250 FIE2AC 6U SB	8 675 000 11 017 250 FIE2AC 6U S
1.5 Blue dCi 115 EDC		-	8 995 000 11 423 650 FIE2AC 6UASB	9 295 000 11 804 650 FIE2AC 6UAS

* Az Open Sesame by Renault verziók esetén hosszabb szállítási határidővel kell számolni.



AJÁNLATUNK

Kiemelt céges kedvezmények egy autóra is!

Érdeklődjön a márkakereskedésekben!



OPEN SESAME BY RENAULT

A „B” oszlop a jobb oldalon az oldalsó toloajtóba és az első ajtóba került.

Kategóriabajnok oldalsó rakodónyílás - 1 446 mm

A hosszú vagy nagy méretű tárgyak is egyszerűen be- vagy kirakodhatók a jármű oldaláról.



RENAULT CREDIT FINANSZÍROZÁS

FIX 3,5% kamat/év
állami támogatással
Széchenyi Lízing MAX
program keretében!¹

Az ajánlat 2022. november 18-tól visszavonásig, vagy a készlet erejéig érvényes jogi személyeknek.

renault.hu

advance



- ABS blokkolásgátló EBV fékerelosztóval és AFU vészfékrésegítővel
- Vezetőoldali frontlégszák
- Fedélzeti számítógép
- Bőrhatású kormány
- Fűtés levegőkeringetéssel
- Standard vezető- és utasülés
- Standard teherbírás
- Elektromos ablakemelők
- Esőérzékelős, automata ablaktörlők
- Halogén fényszórók
- LED C-alakú nappali menetfény
- Halogén irányjelzők a külső visszapillantó tükökházakba integrálva
- Elektromosan állítható és fűthető külső visszapillantó tükrök
- 3,5" TFT monokróm műszeregység
- Online szolgáltatásokhoz való hozzáférés (pl. Vészhívás)
- 3 gombos bicsekulcs
- Rövid középkonzol könyöktámasz nélkül (nagy tároló), 2 pohártartóval (Kétszemélyes utasülés esetén csak 1 pohártartóval), 12V-os csatlakozóval elől
- Nyitott kesztyűtartó
- Rádió nélkül
- Vezetőfülke világítás
- Raktér világítás
- Teljes válaszfal (nem üvegezett)
- Gumiszőnyeg a vezetőfülkében
- Rögzítési pontok a raktérben, forgatható rögzítőgyűrűk
- Jobb oldali lemez tolóajtó
- Lemez oldalfal a bal oldali tolóajtó helyén
- 180°-ban nyitható, lemezelt hátsó ajtók
- Fröccsöntött műanyag oldalsó védőpanelek a raktérben félmagasságig
- Felső rakodópolo
- Sötétsszürke és fekete textil kárpitozás
- Fekete első lökhárító
- Fekete külső visszapillantó tükrök borítás
- 15" acél keréktárcsák CARTEN dizájnnal
- Defektjavító készlet
- Vészhívás funkció

extra = advance +



- ESP HSA (Emelkedőn elindulást segítő rendszer - Visszagurulás gátló TSA (Utánfutó stabilizátor)
- Tempomat
- Vezetőoldali és utasoldali frontlégszák
- Utasoldali frontlégszák manuális deaktiválása
- Oldallégszák
- „Wide View” holttérnövelő tükrök (utasoldali napellenzőben)
- 4,2" TFT színes műszeregység
- Hosszanti középkonzol könyöktámasszal (+tároló), 2 pohártartóval, 12 V-os csatlakozóval elől
- Kesztyűtartó fiók világítással
- Magasságában állítható vezetőülés
- Lehajtható utasülés (Open Sesame by Renault)
- Üvegezett válaszfal a vezető mögött és rácsosított, kihajtható válaszfal az utasülés mögött (Open Sesame by Renault)
- 12 V-os csatlakozó a raktérben
- DAB rádió 2 hangszóróval
- Manuális klímaberendezés
- Világos- és sötétsszürke textil kárpitozás sárga varrásokkal
- Elektromos ablakemelők, a vezető oldalán impulzív

FELSZERELTSÉG

Kangoo Van	Nettó ár	Bruttó ár	Rendelhetőség	advance	extra
CSOMAGOK					
PARKOLÁS csomag: Belső visszapillantó tükör automata sötétedéssel + Tolatóradar + Tolatókamera	200 000	254 000	A tolatókamera képét a belső visszapillantó tükör mutatja	-	o
PARKOLÁS EXTRA csomag: Kamerás belső visszapillantó tükör + Tolatókamera	225 000	285 750	Csak első-hátsó-oldalsó parkolóradarokkal vagy Renault Park Assist-tal rendelhető!	-	o
PARKOLÁS PRÉMIUM csomag: Kamerás belső visszapillantó tükör + Tolatóradar + Tolatókamera	275 000	349 250		-	o
VEZETÉS csomag: 8" Easy Link multimédia rendszer + Tolatóradar + Tolatókamera	250 000	317 500		o	o
VEZETÉS EXTRA csomag: 8" Easy Link multimédia és navigációs rendszer + Tolatóradar + Tolatókamera	300 000	381 000		o	o
VEZETÉS PRÉMIUM csomag: 8" Easy Link multimédia rendszer + Első-Hátsó-Oldalsó parkolóradarok + Tolatókamera	300 000	381 000		-	o
VEZETÉS PRÉMIUM EXTRA csomag: 8" Easy Link multimédia és navigációs rendszer + Első-Hátsó-Oldalsó parkolóradarok + Tolatókamera	350 000	444 500		-	o
LÉGZSÁK csomag: Utasoldali frontlégzsák (manuálisan kikapcsolható) + Oldallégzsákok	125 000	158 750	Az Open Sesame by Renault verziók esetén széria!	o	o
ADVANCE KLÍMA csomag: Manuális klímaberendezés klímagázzal + 8" Easy Link multimédia rendszer	300 000	381 000	Csak tolatóradarral rendelhető!	o	-
ADVANCE PRÉMIUM KLÍMA csomag: Manuális klímaberendezés klímagázzal + 8" Easy Link multimédia és navigációs rendszer	350 000	444 500	Csak tolatóradarral rendelhető!	o	-
KILÁTÁS csomag: Üvegezett válaszfal + 180°-ban nyitható, üvegezett hátsó ajtók + Fűthető hátsó szélvédő + Hátsó ablaktörlő + Belső visszapillantó tükör	75 000	95 250	Csak a standard változatokhoz rendelhető!	o	o
KÉNYELEM csomag: Fűthető első ülések + Magasságban állítható vezetőülés manuális deréktámasszal + Magasságban állítható utasülés	75 000	95 250	Csak a standard változatokhoz rendelhető!	-	o
RAKTÉR csomag: Fapadló és fa oldalsó borítás a raktérben + LED világítás a raktérben	225 000	285 750		-	o
EXTRA KLÍMA csomag: Kétzónás automata klímaberendezés + 8" Easy Link multimédia rendszer	175 000	222 250	Csak tolatóradarral vagy Renault Park Assist-tal rendelhető!	-	o
EXTRA PRÉMIUM KLÍMA csomag: Kétzónás automata klímaberendezés + 8" Easy Link multimédia és navigációs rendszer	225 000	285 750	Csak tolatóradarral vagy Renault Park Assist-tal rendelhető!	-	o
TECHNO csomag: Aktív holtterfigyelő rendszer + Aktív sebességkorlátozó táblákat felismerő rendszer + Aktív vészfékező rendszer gyalogos- és kerékpárosfigyelő funkcióval + Automata távolsági fényszóró + Sávtartó rendszer	550 000	698 500		-	o
TECHNO PRÉMIUM csomag: Aktív holtterfigyelő rendszer + Sebességkorlátozó táblákat felismerő rendszer + Aktív vészfékező rendszer gyalogos- és kerékpárosfigyelő funkcióval + Automata távolsági fényszórók + Sávtartó rendszer + Elektromos parkolófék + RENAULT PILOT Autópálya és Forgalmi Asszisztens + Adaptív tempomat	1 000 000	1 270 000		-	o
AKTÍV ÉS PASSZÍV BIZTONSÁG					
Vezetőoldali és utasoldali frontlégzsák	70 000	88 900	Az Open Sesame by Renault verziók esetén széria!	o/*	o/•
Utasoldali frontlégzsák manuális deaktiválása	5 000	6 350	Az Open Sesame by Renault verziók esetén széria!	o/*	o/•
Oldallégzsákok	70 000	88 900	Az Open Sesame by Renault verziók esetén széria!	o/*	o/•
LED fényszórók	175 000	222 250		-	o
Extended Grip tapadássegítő rendszer	30 000	38 100	Csak négyévszakos gumibroncsokkal és 16"-os acél keréktárossal rendelhető!	-	o
Belső visszapillantó tükör	10 000	12 700		o/*	o/*
Belső visszapillantó tükör automata sötétedéssel (amely a tolatókamera képét mutatja a 8" kijelző nélküli verziókban)	75 000	95 250		-	o/*
Kamerás belső visszapillantó tükör - Rear View Assist (Hátralátást segítő rendszer)	150 000	190 500		-	o/*
Riasztó előkészítés	30 000	38 100		o	o
Automata Renault Kártya	60 000	76 200	Csak karosszéria színű kilincsekkel rendelhető a standard változatokhoz!	-	o
Oldalsó karosszériavédő elemek	50 000	63 500		-	o
Betörésgátló	40 000	50 800		-	o
Megerősített zárszerkezet	150 000	190 500		o	-

• - széria o - opció - nem elérhető * - csomag része

FELSZERELTSÉG

Kangoo Van	Nettó ár	Bruttó ár	Rendelhetőség	advance	extra
AKTÍV ÉS PASSZÍV BIZTONSÁG					
Vezetőoldali és utasoldali frontlégszák	70 000	88 900	Az Open Sesame by Renault verziók esetén széria!	o/*	o/•
Utasoldali frontlégszák manuális deaktiválása	5 000	6 350	Az Open Sesame by Renault verziók esetén széria!	o/*	o/•
Oldallégszák	70 000	88 900	Az Open Sesame by Renault verziók esetén széria!	o/*	o/•
LED fényszórók	175 000	222 250		-	o
Extended Grip tapadássegítő rendszer	30 000	38 100	Csak négyévszakos gumibroncsokkal és 16"-os acél keréktárosákkal rendelhető!	-	o
Belső visszapillantó tükör	10 000	12 700		o/*	o/*
Belső visszapillantó tükör automata sötétedéssel (amely a tolatókamera képét mutatja a 8" kijelző nélküli verziókban)	75 000	95 250		-	o/*
Kamerás belső visszapillantó tükör - Rear View Assist (Hátralátást segítő rendszer)	150 000	190 500		-	o/*
Riasztó előkészítés	30 000	38 100		o	o
Automata Renault Kártya	60 000	76 200	Csak karosszéria színű kilincsekkel rendelhető a standard változatokhoz!	-	o
Oldalsó karosszériavédő elemek	50 000	63 500		-	o
Betörésgátló	40 000	50 800		-	o
Megerősített zárszerkezet	150 000	190 500		o	-
VEZETÉSTÁMOGATÓ RENDSZEREK					
Tempomat	15 000	19 050		o	•
Sebességkorlátozó 90 km/h-ig	20 000	25 400		o	o
Sebességkorlátozó 100 km/h-ig	20 000	25 400		o	o
Sebességkorlátozó 110 km/h-ig	20 000	25 400		o	o
Aktív vészfékező rendszer gyalogos- és kerékpárosfigyelő funkcióval	200 000	254 000		-	o/*
Első LED ködfényszórók	40 000	50 800		o	o
Tolatóradar	50 000	63 500		o/*	o/*
Első - Hátsó - Oldalsó parkolóradarok	100 000	127 000		-	o/*
Renault Park Assist + Első-Hátsó-Oldalsó parkolóradarok	125 000	158 750	Csak tolatókamerával rendelhető!	-	o
Tolatókamera	100 000	127 000		o/*	o/*
Adaptív tempomat	225 000	285 750		-	o
Automata távolsági fényszóró	75 000	95 250		o/*	o/*
Fáradtságérzékelő rendszer	25 000	31 750		o	o
Holttérfigyelő rendszer	75 000	95 250		-	o
Aktív holttérfigyelő rendszer (Sávváltásnál villog a jelzőlámpa és hanghatással is jelzi, hogy jármű tartózkodik a holtterben)	125 000	158 750	Csak aktív vészfékezővel és sávtartó rendszerrel rendelhető!	-	o/*
Sávtartó rendszer	125 000	158 750	Csak aktív vészfékezővel és aktív holttérfigyelővel rendelhető!	-	o/*
Sebességkorlátozó táblákat felismerő rendszer	100 000	127 000		-	o/*
RENAULT PILOT Autópálya és Forgalmi Asszisztens (Sávkö-zép tartó rendszer; Adaptív tempomat; Stop&Go funkció)	150 000	190 500	Csak az extra 1.5 Blue dCi 115 EDC verzión rendelhető!	-	o
MULTIMÉDIA, NAVIGÁCIÓ, CSATLAKOZÓK					
4,2" TFT színes műszeregység	25 000	31 750		o	•
7" TFT digitális színes műszeregység	40 000	50 800	Csak az extra 1.5 Blue dCi 115 EDC verzión rendelhető!	-	o
DAB rádió 2 hangszóróval	70 000	88 900		o	•
8" Easy Link multimédia rendszer 4 hangszóróval	150 000	190 500		o/*	o/*
8" Easy Link navigációs és multimédia rendszer 4 hangszóróval	200 000	254 000		o/*	o/*
Okostelefon tartó (a kormány feletti tárolónál helyezhető el jobb vagy bal oldalon)	10 000	12 700		o	o
Indukciós telefontöltő	30 000	38 100	Átmenetileg nem rendelhető!	o	o

• - széria o - opció - nem elérhető * - csomag része

FELSZERELTSÉG

Kangoo Van	Nettó ár	Bruttó ár	Rendelhetőség	advance	extra
BELSŐ MEGJELENÉS ÉS KOMFORT					
Fekete megerősített textil kárpitozás	25 000	31 750	Csak magasságban állítható manuális deréktámaszos vezetőüléssel rendelhető!	-	o
Világos- és sötétszürke textil kárpitozás sárga varrásokkal	35 000	44 450		o	•
Kiegészítő elektromos fűtés	15 000	19 050		o	o
Manuális klímaberendezés	150 000	190 500		o	•
Automata kéztérnyomás klímaberendezés	75 000	95 250		-	o/*
"Wide View" holttérscsökkentő tükör (utasoldali napellenzőben)	15 000	19 050		o	•
Bőrhatású kormány	-	-		•	•
Bőrkormány	25 000	31 750		o	o
Fűthető vezetőülés	40 000	50 800		-	o
Fűthető első ülések	50 000	63 500	Csak a standard változatokhoz rendelhető!	-	o/*
Magasságban állítható vezetőülés	30 000	38 100		o	•
Magasságban állítható utasülés	20 000	25 400	Csak magasságban állítható, manuális deréktámaszos vezetőüléssel rendelhető a standard változatokhoz!	-	o/*
Megerősített teherbírású vezetőülés	20 000	25 400	Csak megerősített kárpitozással, a standard változatok esetén LÉGSZÁK csomaggal és lehajtható utasüléssel rendelhető!	-	o
Magasságban állítható vezetőülés manuális deréktámasszal	25 000	31 750		-	o
Lehajtható utasülés	25 000	31 750	Az Open Sesame by Renault verziók esetén széria!	-	o/•
Kétszemélyes utasülés	100 000	127 000	Csak rövid középkonzollal rendelhető!	-	o
Kétszemélyes utasülés, „Mobil iroda” elrendezés, elforgatható asztalkával a háttámlán, ülés alatti tárolórecesszel	100 000	127 000	Csak rövid középkonzollal rendelhető!	-	o
Rövid középkonzol könyöktámasz nélkül (nagy tároló), 2 pohártartóval (Kétszemélyes utasülés esetén csak 1 pohártartóval), 12V-os csatlakozóval elől	0	0		•	o
Hosszanti középkonzol könyöktámasszal (+tároló), 2 pohártartóval, 12 V-os csatlakozóval elől	35 000	44 450		o	•
Elektromosan állítható, behajtható és fűthető külső visszapillantó tükrök	20 000	25 400		-	o
KÜLSŐ MEGJELENÉS					
Első lökhárító a karosszéria színében	50 000	63 500		-	o
16" acél keréktárcsák LIMAN dizajnnal	65 000	82 550		-	o
16" acél keréktárcsák CARTEN dizajnnal	75 000	95 250		-	o
Négyévszakos gumibroncsok	75 000	95 250		-	o
Pótkerék	50 000	63 500		o	o
Nem metálfény: Ásvány fehér	-	-		o	o
Nem metálfény: Éjféli szürke	100 000	127 000		o	o
Metál fényezés: Carmin vörös, Highland szürke, Kassziopéia szürke	150 000	190 500		o	o
AJTÓK, ABLAKOK					
Lemez oldalfal a jobb oldali tolóajtó helyén	0	0		o	o
Üvegezett jobb oldali tolóajtó	35 000	44 450	Csak üvegezett bal oldali tolóajtóval rendelhető a standard változatokhoz!	-	o
Bal oldali lemez tolóajtó	100 000	127 000	Csak a standard változatokhoz rendelhető!	o	o
Üvegezett bal oldali tolóajtó	130 000	165 100	Csak üvegezett jobb oldali tolóajtóval rendelhető a standard változatokhoz!	-	o
Üvegezett válaszfal (vezetőfülke mögött)	25 000	31 750	Csak a standard változatokhoz rendelhető!	o/*	o/*
Üvegezett válaszfal a vezető mögött és rácsozott, kihajtható válaszfal az utasülés mögött	50 000	63 500	Csak lehajtható utasüléssel rendelhető a standard változatokhoz! Az Open Sesame by Renault verziók esetén széria!	-	o/•
Fűthető hátsó ablaküveg	10 000	12 700	Az Open Sesame by Renault verziók esetén különálló opció!	*	*/o
Hátsó ablaktörlő	25 000	31 750	Az Open Sesame by Renault verziók esetén különálló opció!	*	*/o
180°-ban nyitható, üvegezett hátsó ajtók	25 000	31 750	Az Open Sesame by Renault verziók esetén különálló opció!	*	*/o
Sötétített hátsó és hátsó-oldalsó ablakok	20 000	25 400		o	o
Tolóajtósín-takaró a karosszéria színében	10 000	12 700	Csak karosszéria színű első lökhárítóval rendelhető!	-	o

• - széria o - opció - nem elérhető * - csomag része

FELSZERELTSÉG

Kangoo Van	Nettó ár	Bruttó ár	Rendelhetőség	advance	extra
RAKTÉR, SZÁLLÍTÁS, TÁROLÓK					
Open Sesame by Renault Lehajtható utasülés + Üvegezett válaszfal a vezető mögött és rácsosított, kihajtható válaszfal az utasülés mögött + Nincs "B"oszlop az utasoldalon	-	-	Az Open Sesame by Renault verziók esetén széria!	-	•
Renault polcrendszer	200 000	254 000	Csak a standard változatokhoz rendelhető!	-	o
Ellenállóbb, polipropilén műanyag oldalsó védőpanelek a raktérben félmagasságig	50 000	63 500		o	o
Fa oldalsó borítás a raktérben	150 000	190 500		o	o/*
Műanyag padló a raktérben	35 000	44 450		o	o
Fapadló a raktérben	120 000	152 400		-	o/*
LED világítás a raktérben	15 000	19 050		o	o/*
Külső kilincsek a karosszéria színében	20 000	25 400	Csak Automata Renault Kártyával rendelhető!	o	o
Megnövelt teherbírás (800 kg)	80 000	101 600		o	o
Vonóhorog előkészítés	75 000	95 250		o	o
Vonóhorog	250 000	317 500		o	o
Kábelköteg felépítményhez	20 000	25 400		o	o
Zárt kesztyűtartó világítással	15 000	19 050		o	-

• - széria o - opció - nem elérhető * - csomag része

OPEN SESAME BY RENAULT

PÁRATLANUL TÁGAS OLDALSÓ RAKTÉRNYÍLÁS!



G+ GARANCIAKITERJESZTÉS ÉS EASY SERVICE KARBANTARTÁS²

		1.3 TCe 100 / 1.3 TCe 130	1.5 Blue dCi 75 / 1.5 Blue dCi 95 / 1.5 Blue dCi 115
G+ 3 év / 150 000 km	Nettó ár	94 488	94 488
	Bruttó ár	120 000	120 000
G+ 3 év / 200 000 km	Nettó ár	133 858	133 858
	Bruttó ár	170 000	170 000
G+ 4 év / 120 000 km	Nettó ár	102 362	102 362
	Bruttó ár	130 000	130 000
EASY SERVICE karbantartás ára 3 év / 150 000 km	Nettó ár	Várhatóan 2023 folyamán lesz elérhető!	
EASY SERVICE karbantartás ára 3 év / 200 000 km	Nettó ár	Várhatóan 2023 folyamán lesz elérhető!	
EASY SERVICE karbantartás ára 4 év / 120 000 km	Nettó ár	Várhatóan 2023 folyamán lesz elérhető!	
EASY SERVICE karbantartás ára 4 év / 150 000 km	Nettó ár	Várhatóan 2023 folyamán lesz elérhető!	
EASY SERVICE karbantartás ára 4 év / 200 000 km	Nettó ár	Várhatóan 2023 folyamán lesz elérhető!	
EASY SERVICE karbantartás ára 5 év / 150 000 km	Nettó ár	Várhatóan 2023 folyamán lesz elérhető!	
EASY SERVICE karbantartás ára 5 év / 200 000 km	Nettó ár	Várhatóan 2023 folyamán lesz elérhető!	

² A tájékoztatás nem teljes körű, és nem minősül ajánlattételnek. A G+ és Easy Service szolgáltatások részletes feltételeiről érdeklődjön a Renault márkakereskedésekben!

EREDETI TARTOZÉKOK³

A tartozéksomagban történő vásárlással legalább 10%-ot spórolhat!

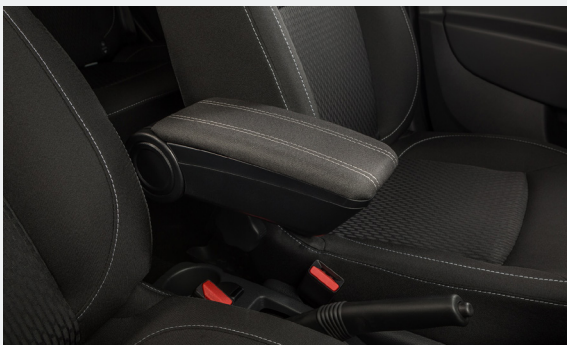
Country Pack



Hattyúnyakas vonóhorog, gumiszőnyeg



190 490 Ft



Könyöktámasz

63 190 Ft



LED csomagtér világítás

27 090 Ft

³ A feltüntetett árak az RN Hungary Kft. ajánlott árai, a tartozékok és tartozék csomagok beszerelési munkadíjáról érdeklődjön a Renault márkakereskedésekben!

MŰSZAKI ADATOK

MOTORVÁLASZTÉK	1.3 TCe 100	1.3 TCe 130	1.5 Blue dCi 75	1.5 Blue dCi 95	1.5 Blue dCi 115	1.5 Blue dCi 115 EDC
Sebességváltó	6 sebességes manuális	6 sebességes manuális	6 sebességes manuális	6 sebességes manuális	6 sebességes manuális	7 sebességes automata
Lökettérfogat (cm ³)	1333	1333	1461	1461	1461	1461
Üzemanyag	benzín	benzín	dízel	dízel	dízel	dízel
Hengerek / szelepek száma	4/16	4/16	4/8	4/8	4/8	4/8
Befecskendezés típusa	Közvetlen, turbófeltöltővel	Közvetlen, turbófeltöltővel	Common rail nyomócsöves	Common rail nyomócsöves	Common rail nyomócsöves	Common rail nyomócsöves
Maximális teljesítmény (kW / LE) melletti fordulatszám	75/102/4 500	96/130/4 500	55/75/3 000 - 3 750	70/95/3 000 - 3 750	85/115/3 000 - 3 750	85/115/3 000 - 3 750
Maximális nyomaték (Nm) melletti fordulatszám	200 (1 500)	240 (1 500)	230 (1 750 / 2 000)	260 (1 750 / 2 000)	270 (1 750 / 2 000)	270 (1 750 / 2 000)
Károsanyag-kibocsátási norma / Mérési ciklus	Euro6 / WLTP	Euro6 / WLTP	Euro6 / WLTP	Euro6 / WLTP	Euro6 / WLTP	Euro6 / WLTP
Stop & Start rendszer	igen	igen	igen	igen	igen	igen
Részecskeszűrő	igen	igen	igen	igen	igen	igen
TELJESÍTMÉNY						
Maximális sebesség (km/h)	168	183	152	164	175	175
Gyorsulás 0-ról 100 km/h-ra (s)	14,5	11,8	18,1	13,1	12	12,1
FOGYASZTÁS ÉS CO₂-KIBOCSÁTÁS						
Vegyes fogyasztás (l/100 km)	6,7 - 6,8	6,7 - 6,8	5,2 - 5,4	5,2 - 5,4	5,4 - 5,5	5,5 - 5,6
CO ₂ -kibocsátás (g/km)	152-154	152-153	141-142	136-138	143-144	145-146
Üzemanyag tank mérete (l)	54	54	54	54	54	54
AdBlue tartály mérete (l)	-	-	18,6	18,6	18,6	18,6
GUMIABRONCSOK						
15" keréktárcsák	195/65 R15	185/65 R15	185/65 R15	185/65 R15	185/65 R15	185/65 R15

TÖMEGADATOK - STANDARD

ADATOK (kg)	1.3 TCe 100	1.3 TCe 130	1.5 Blue dCi 75	1.5 Blue dCi 95	1.5 Blue dCi 115	1.5 Blue dCi 115 EDC
Megengedett maximális össztömeg	1960 - 1973 / 2169 - 2182*	1960 - 1973 / 2169 - 2182*	2011 - 2025 / 2219 - 2233*	2011 - 2025 / 2219 - 2233*	2013 - 2027 / 2221 - 2235*	2030 - 2050 / 2230 - 2250*
Üres tömeg (min. / max.)	1304 - 1543 / 1310 - 1549*	1304 - 1543 / 1310 - 1549*	1388 - 1629 / 1394 - 1610*	1388 - 1629 / 1394 - 1610*	1390 - 1629 / 1396 - 1635*	1415 - 1636 / 1421 - 1662*
Hasznos standard teherbírás (min. / max.)	428 - 656	428 - 656	393 - 623	393 - 623	393 - 623	387 - 605
Hasznos megnövelt teherbírás (min. / max.)	631 - 859	631 - 859	621 - 825	621 - 825	596 - 825	588 - 809
Max. terhelhetőség az első tengelyen	820 - 837 / 821 - 838*	820 - 837 / 821 - 838*	873 - 889 / 874 - 890*	873 - 889 / 874 - 890*	875 - 891 / 876 - 892*	900 - 916 / 901 - 917*
Max. terhelhetőség a hátsó tengelyen	484 - 501 / 489 - 506*	484 - 501 / 489 - 506*	515 - 532 / 520 - 537*	515 - 532 / 520 - 537*	515 - 532 / 520 - 537*	515 - 532 / 520 - 537*
Fékezetlen utánfutó max. megengedett össztömege	685 - 705 / 690 - 705*	685 - 705 / 690 - 705*	730 - 745 / 730 - 750*	730 - 745 / 730 - 750*	730 - 750 / 735 - 750*	745 - 750 / 745 - 750*
Fékezett utánfutó max. megengedett össztömege	1500	1500	1500	1500	1500	1500

Az adatok a felszereltség függvényében változhatnak. Az adatok a sofőr tömegét (75 kg) is tartalmazzák.

*Megnövelt teherbírás opcióval

TÖMEGADATOK - OPEN SESAME BY RENAULT

ADATOK (kg)	1.3 TCe 100	1.3 TCe 130	1.5 Blue dCi 75	1.5 Blue dCi 95	1.5 Blue dCi 115	1.5 Blue dCi 115 EDC
Megengedett maximális össztömeg	1976/2185*	1976/2185*	2027/2236*	2027/2236*	2029/2238*	2050/2250*
Üres tömeg (min. / max.)	1360 - 1504 / 1366 - 1510*	1360 - 1504 / 1366 - 1510*	1444 - 1590 / 1450 - 1596*	1444 - 1590 / 1450 - 1596*	1446 - 1592 / 1452 - 1598*	1471 - 1714 / 1477 - 1720*
Hasznos standard teherbírás (min. / max.)	472 - 616	472 - 616	437 - 583	437 - 583	437 - 583	336 - 579
Hasznos megnövelt teherbírás (min. / max.)	675 - 819	675 - 819	640 - 786	640 - 786	640 - 786	530 - 773
Max. terhelhetőség az első tengelyen	881/882*	881/882*	893/894*	893/894*	895/896*	920/921*
Max. terhelhetőség a hátsó tengelyen	623/628*	623/628*	551/556*	551/556*	551/556*	551/556*
Fékezetlen utánfutó max. megengedett össztömege	715/720*	715/720*	750	750	750	750
Fékezett utánfutó max. megengedett össztömege	1500	1500	1500	1500	1500	1500

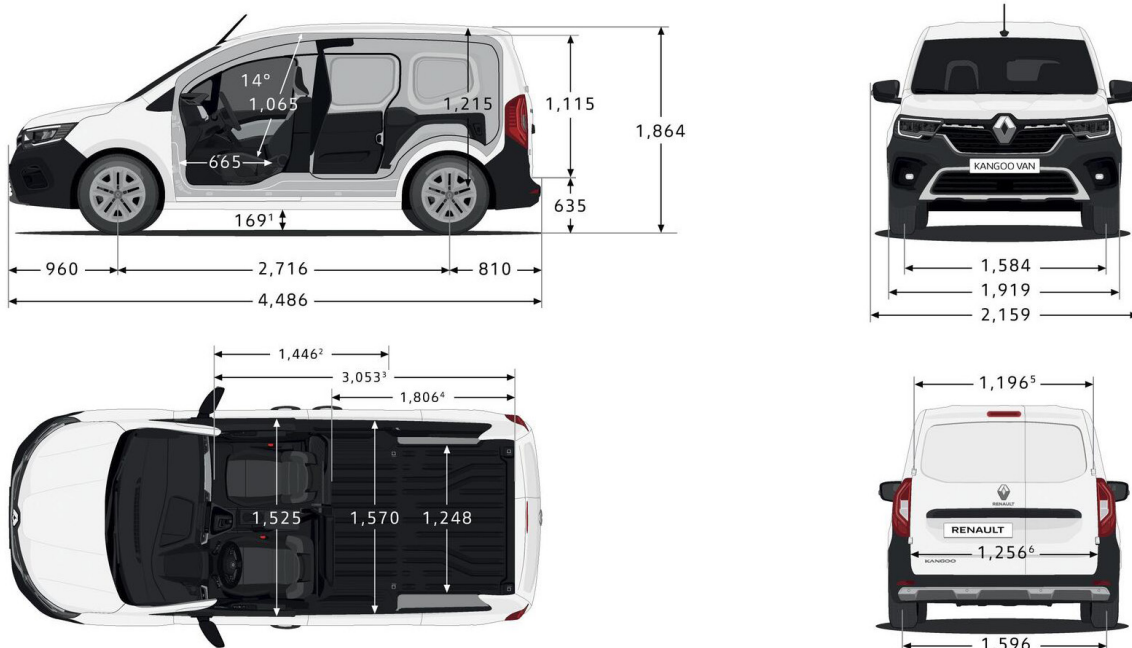
Az adatok a felszereltség függvényében változhatnak. Az adatok a sofőr tömegét (75 kg) is tartalmazzák.

*Megnövelt teherbírás opcióval

MÉRETADATOK

KÜLSŐ MÉRETEK (mm)	Kangoo Van
Teljes hossz	4 486
Szélesség visszapillantó tükrökkel/ tükrök nélkül	2 159/ 1 919
Terheletlen magasság (antennával)	1 864
Első túlnyúlás	960
Hátsó túlnyúlás	810
Tengelytáv	2 716
Plafonmagasság a vezetőülésnél	1 065
RAKTÉR (belső méretek, mm)	
Raktér minimum - maximum hasznos téfogata (m ³)	3,3 - 3,9
Raktér minimum - maximum hasznos téfogata VDA szerint (m ³)	2,5 - 2,8
Raktér minimum - maximum hasznos hossza (mm)	1 810 - 3 053
Raktér magassága a hátsó ajtóknál (mm)	1 115
Raktér maximum magassága (mm)	1 215
Szélesség a kerékjáratok között	1 247
Szélesség a küszöbtől mért 1 m-re	1 196
Szélesség a küszöbtől mért 10 cm-re	1 256
Küszöbmagasság	634
CSÚSZTATHATÓ OLDALAJTÓ	
Ajtó szélessége (mm)	615 - 1 446*
Ajtó magassága (mm)	1 059

* Open Sesame by Renault



¹ A finanszírozási ajánlat kizárólag nem fogyasztók által 2022.09.01. után a Széchenyi Kártya Újraindítási Program részét képező Széchenyi Újraindítási Lízingszervezés (Széchenyi Lízingszervezés) keretében megkötött finanszírozási szerződésekre érvényes visszavonásig, válságtámogatási jogcímen igényelt támogatás esetében 2022. december 31-ig, valamennyi Renault haszongépjármű esetében. A finanszírozás keretében zárt-, és nyíltvégű pénzügyi lízing vehető igénybe, forint alapon, a futamidő teljes időtartamára rögzített kamattal. Finanszírozási feltételek: önerő: ÁFA-visszaigénylésére nem jogosult ügyfelek esetén: 20%, ÁFA-visszaigénylésére jogosult ügyfelek esetén: 30%, futamidő: 48-72 hónap, a finanszírozás minimum összege: 1 000 000 Ft, a kamat a teljes futamidőre fix 12,5%, állami támogatással 3,5%, kezelési költség fix 2,5%, állami támogatással fix 2%. A finanszírozó a lízingszerződés futamidejére teljes körű Casco biztosítás fenntartását írja elő. A Széchenyi Lízingszervezés konstrukcióiban a kis- és középvállalkozásokról, fejlődésük támogatásáról szóló 2004. évi XXXIV. törvény rendelkezései szerint vállalkozásnak minősülő azon jogalanyok vehetnek részt, amelyek megfelelnek a konstrukció igénybevitelének módjáról és feltételeiről szóló, mindenkor hatályos Széchenyi Újraindítási Lízingszervezés Szabályzatában (Lízingszabályzat) meghatározott feltételeknek. Az állam a mindenkor hatályos kormányhatározat(ok), ill. jogszabályok alapján biztosít támogatást, amennyiben az ehhez szükséges fedezet rendelkezésre áll. A Renault Credit finanszírozást az UniCredit Leasing Hungary Zrt. nyújtja. A finanszírozó egyedi hitelbírálatot végez, a jóváhagyott végleges feltételeket, amelyek eltérhetnek a jelen hirdetésben feltüntetett feltételektől, az egyedi szerződés tartalmazza. A finanszírozó mindenkor hatályos Üzletszabályzata, Általános Szerződési Feltételei és Hirdetménye elérhetőek a www.unicreditleasing.hu honlapon. A jelen hirdetésben közölt adatok nem teljeskörűek, és nem minősülnek szerződéskötési ajánlatnak. A részletekért keresse fel a renault.hu weboldalt vagy hivatalos Renault Márkakereskedőjét, aki a finanszírozó pénzügyi szolgáltatásának közvetítőjeként jár el. A Széchenyi Lízingszervezés MAX igénylésének módjáról, a konstrukció feltételeiről tájékozódjon a <https://www.kavosz.hu/lizing/szechenyi-lizing-max/> weboldalon elérhető leírásokból, valamint a kapcsolódó Lízingszabályzatból és annak mellékleteiből.

A feltüntetett üzemanyag-fogyasztás illetve CO₂-kibocsátás a mindenkor hatályos szabályok által előírt mérések eredményei, melyek adott paraméterekkel rendelkező gépkocsik esetében az azonos feltételek melletti összehasonlítás alapjául szolgálnak. Az általános fogyasztás eltérhet ezen értékektől a vezetési stílus, a gépkocsi terhelése, az időjárási viszonyok továbbá az útvonalválasztás függvényében. A garancia 2 év kilométer korlátozás nélkül, pontos részleteit a szerződés részét képező Renault Jótállási feltételek című dokumentum tartalmazza. A kiadványban szereplő képek illusztrációk. Jelen tájékoztató nem teljes körű, és nem minősül ajánlattételnek, részletek a márkakereskedésekben! A Renault által gyártott gépjárművek minden esetben a törvények által kívánt mértékben újrahasznosíthatók. Az újrahasznosítással kapcsolatos állásfoglalás és a kapcsolódó dokumentumok megtekinthetők és letölthetők a www.renault.hu oldalról.