

Opel Crossland X



	Crossland X		Enjoy	Design Line	Innovation	Ultimate
	Motor	Váltómű				
Benzin	1.2 60 kW/81 LE	5-fokozatú kézi	4 660 000	4 950 000	5 080 000	-
	1.2 Turbo Start/Stop 81 kW/110 LE	6-fokozatú kézi	5 150 000	5 440 000	5 570 000	-
	1.2 Turbo Start/Stop 81 kW/110 LE	6-fokozatú automata	5 520 000	5 810 000	5 940 000	6 770 000
	1.2 Turbo Start/Stop 96 kW/130 LE	6-fokozatú kézi	5 230 000	5 520 000	5 650 000	6 480 000
	Crossland X		Enjoy	Enjoy	Innovation	Ultimate
	Motor	Váltómű				
Dízel	1.5 Dízel Start/Stop 75 kW/102 LE	6-fokozatú kézi	5 500 000	5 790 000	5 920 000	6 870 000
	1.5 Dízel Start/Stop 88 kW/120 LE	6-fokozatú automata	5 910 000	6 200 000	6 330 000	7 240 000

Rendelhető felszerelések	Enjoy	Design Line	Innovation	Ultimate
Kilátás és világítás csomag Eszérezkélő, napellenzők a vezető- és utasoldalon (megvilágított sminktükrökkel), fényérzékegyen belső visszapillantó tükör, belső világítás és olvasólámpák a hátsó ülésornál, automatikus fényszórókapcsolás alagúterzékelővel	CWX 45 000	45 000	S	S
Tolatókamera csomag Tolatóradar elöl és hátul, tolatókamera	CXG 140 000	140 000	140 000	-
Téli csomag Fűthető első ülések, bőrbevonatú kormánykerék ezüsthathatású betéttel, fűthető kormánykerék	CWG 110 000	110 000	90 000	90 000
Családi csomag Előrecsúsztható hátsó ülésor kartámasszal, sílécalagúttal és 60:40 arányban lehajtható üléstámlákkal, fejtámla a hátsó középső ülésen, FlexFloor dupla csomagterpadló	B59 120 000	120 000	120 000	120 000
Biztonság csomag Vezető álmosság figyelő rendszer - DDS, 3,5" színes fedélzeti számítógép kijelző, ráfutasos ütközésre figyelmeztetés, ütközés elkerülés érzékelő, gyalogosérzékelő elöl	BGP 120 000	120 000	100 000	100 000
Világítás csomag Kilátás és világítás csomag, LED fényszórók, automatikus távolsági fényszórók, automatikus fényszórómagasság-állítás, LED hátsó lámpák	CWJ 230 000	230 000	230 000	S
Tolatókamera csomag + Tolatóradar elöl és hátul, 180 fokos tolatókamera	2ED 220 500	220 500	220 500	220 500
Park & Go csomag + Elektromosan állítható, elektromosan behajtható, fűthető külső tükrök, holtterfigyelő, parkolóasszisztens félautomata kormányzással, 180 fokos tolatókamera	2EX 231 000	231 000	231 000	231 000
Park & Go csomag Elektromosan állítható, elektromosan behajtható, fűthető külső tükrök, holtterfigyelő, parkolóasszisztens félautomata kormányzással, tolatókamera	2F7 220 500	220 500	220 500	-
Enjoy Plus csomag Kilátás és világítás csomag, riasztó behatolás-érzékelővel, első ködlámpák, kétfázisú automata légkondicionáló, bőrbevonatú kormánykerék ezüsthathatású betéttel	LPJZ 225 000	225 000	-	-

Külső felszerelések	Enjoy	Design Line	Innovation	Ultimate
Alap fényezés	BAS 0	0	0	0
Brillians fényezés	9BR 51 000	51 000	51 000	51 000
Metál fényezés	9M2 127 000	127 000	127 000	127 000
Boutique fényezés	BBQ 175 000	175 000	175 000	175 000
Elektromosan állítható, manuálisan behajtható, fűthető külső tükrök	DXK S	S	S	S
Napfénytető elektromos árnyékolóval	CFD 200 000	200 000	200 000	200 000
Tetőszín	CFD 200 000	200 000	200 000	200 000
Hőelnyelő ablaküvegek	AKP S	S	S	-
Sötétített hátsó és hátsó oldalsó ablakok	AKO 40 000	40 000	40 000	S
Fűthető szélvédő	C50 50 000	50 000	50 000	50 000
Tetőszín	V2P 50 000	50 000	50 000	S
Tolatóradar hátul	UD7 80 000	80 000	80 000	S
Tolatóradar elöl és hátul	UD5 140 000	140 000	140 000	66 000
Halogén fényszórók	T4A S	S	S	-
LED nappali világítás	T3S S	S	S	S
Első ködlámpák	T3U 40 000	40 000	40 000	S
LED hátsó lámpák	UGE 50 000	S	50 000	S
Mineral fekete tetőszín	93T 150 000	S	150 000	S
Summit fehér tetőszín	09T 150 000	150 000	150 000	150 000
Satin Steel szürke tetőszín	90T 150 000	150 000	150 000	150 000
Tető a karosszéria színében	NT6 -	-	-	0
Ezüstsínezű alsó lökhárítók elöl és hátul, króm hűtőrács-díszléc	V35 -	S	S	0
Magasfényű fekete alsó lökhárítók elöl és hátul, magasfényű fekete hűtőrács-díszléc	V44 -	-	-	0
Fehér alsó lökhárítók elöl és hátul, fehér hűtőrács-díszléc	V4F -	-	-	0
Hátsó spoiler	T43 S	S	S	S
Levehető vonóhorog	V65 130 000	130 000	130 000	130 000
Motorjelzés törlése (a Turbo felirattal együtt)	W5T 3 500	3 500	3 500	3 500

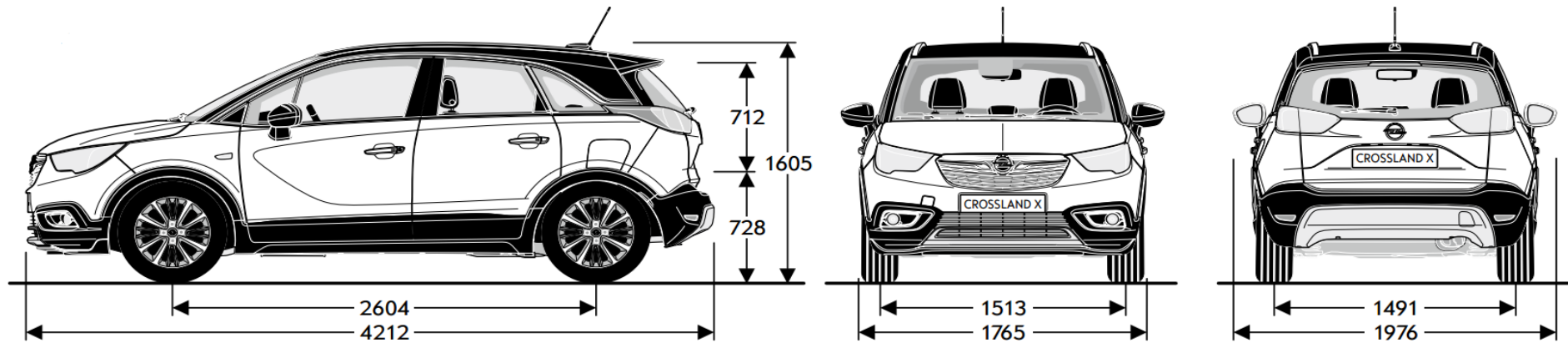
Belső felszerelések	Enjoy	Design Line	Innovation	Ultimate
Enjoy kárpit, Peanut, szövet/Moroccana, Jet fekete	TATZ S	-	-	-
Enjoy kárpit, Florey, szövet/Moroccana, Jet fekete, AGR első ülésekkel	TAT1 170 000	-	-	-
Design Line kárpit, Rainbow, szövet/Moroccana, Jet fekete / Smokey Plum	TAUA -	S	-	-
Siena bőrkárpit, Jet fekete, AGR első ülésekkel	-	-	-	-
Családi csomag, Téli csomag, vezetőoldali kartámasszal, Ergonomikus sportülés csomag AGR első ülésekkel	TAUX -	480 000	-	-
Innovation kárpit, Florey, szövet/Moroccana, Jet fekete	TAR9 -	-	S	0
Innovation kárpit, Florey, szövet/Moroccana, Jet fekete, AGR első ülésekkel	TAR8 -	-	110 000	S
Siena bőrkárpit, Jet fekete, AGR első ülésekkel	-	-	-	-
Családi csomag, Téli csomag, Ergonomikus sportülés csomag AGR első ülésekkel	TAUY -	-	450 000	340 000
Ergonomikus sportülés csomag AGR első ülésekkel (TAT1/TAUX/TAR8/TAUY kárpittal) 8 irányban állítható vezetőülés, 6 irányban állítható utasülés, meghosszabbítható ülőfelület a vezető- és utasülésben, 2 irányban állítható fejtámlák a vezető- és az utasülésen, 4 irányban elektromosan állítható deréktámasszal, zsebek az első ülésor háttámláin	SRV (S)	(S)	(S)	(S)

Belső felszerelések	Enjoy	Design Line	Innovation	Ultimate
Komfort ülés csomag (elérhető TATZ/TAUA/TAR9 kárpitokkal) 8 irányban állítható vezetőülés, 6 irányban állítható utasülés, 4 irányban elektromosan állítható deréktámasz	60 000	60 000	60 000	60 000
Vezetőoldali kartámasz	30 000	30 000	S	S
Vezeték nélküli, induktív telefontöltő	28 000	28 000	28 000	28 000
FlexFloor dupla csomagterpadló	15 000	15 000	S	S
Háromküllős kormánykerék ezüsthathatású betéttel	S	-	-	-
Bőrbevonatú kormánykerék ezüsthathatású betéttel	35 000	S	S	S
Infotainment vezérlés a kormánykeréken	N34			
Sebességtartó sebességkorlátozóval	K33	S	S	S
Légkondicionáló	C67	S	S	-
Kétfázisú automata légkondicionáló	CJ2	50 000	50 000	S
Szórakoztató felszerelések	Enjoy	Design Line	Innovation	Ultimate
R 4.0 IntelliLink infotainment rendszer	S	S	S	-
Fedélzeti számítógép kijelző, USB csatlakozó (2,1 A), 6 hangszóró, rövid tetőantenna	IOA			
Navi 5.0 IntelliLink infotainment rendszer	220 000	220 000	170 000	S
3,5" színes fedélzeti számítógép kijelző, 2 USB csatlakozó (2,0 A), 6 hangszóró, rövid tetőantenna	IO6			
Digitális rádióvevő egység (DAB/DAB+/DMB-R adások vétele)	U2Q	50 000	50 000	50 000
7 hangszórós prémium audiorendszer mélynyomóval	UQG	100 000	100 000	100 000
Szemmagasságú kijelző	UV6	100 000	-	100 000
Fedélzeti számítógép	U68	S	S	S
OnStar-rendszer*	UE1	150 000	150 000	150 000
Biztonsági felszerelések	Enjoy	Design Line	Innovation	Ultimate
Elektronikus menetstabilizátor	FX3	S	S	S
Visszagurulás-gátló	KB5	S	S	S
Abronsnyomás-érzékelő	UJO	S	S	S
Első, oldal- és függőnylégzsákok vezető- és utasoldalon	AYC	S	S	S
Sávelhagyás-jelző	UFL	S	S	S
Egyszólamú kürt	U04	S	S	S
Behajtható főkulcs, normál tartalékkulcs	KTM	S	S	-
Behajtható kulcsok	KTF	10 000	10 000	S
Kulcs nélküli nyitás és indítás	AVJ	80 000	-	80 000
Riasztó behatolás-érzékelővel Elektromos gyermekzár a hátsó ajtókon, riasztókürt saját áramforrással, lopásigátó riasztórendszer, belső mozgásérzékelő	UTJ	100 000	100 000	100 000
Keréktárcsák	Enjoy	Design Line	Innovation	Ultimate
15 x 6,5 J acél keréktárcsák, ezüst díszláncok	CWAA	0	-	-
16 x 6,5 J acél keréktárcsák, ezüst díszláncok	CWAB	S	-	-
16 x 6,5 J könnyűfém keréktárcsák, ezüst, négy ikerküllős	CWAC	80 000	-	S
16 x 6,5 J könnyűfém keréktárcsák, magassfényű Titan Gloss, négy ikerküllős	CWAD	-	S	24 000
16 x 6,5 J könnyűfém keréktárcsák, fekete, négy ikerküllős	CWAK	-	24 000	24 000
16 x 6,5 J könnyűfém keréktárcsák, magassfényű fehér, négy ikerküllős	CWAF	-	-	24 000
17 x 6,5 J könnyűfém keréktárcsák, magassfényű Technical szürke, négy ikerküllős	CWAH	-	60 000	60 000
17 x 6,5 J könnyűfém keréktárcsák, magassfényű Titan Gloss, négy ikerküllős	CWAI	-	60 000	60 000
17 x 6,5 J könnyűfém keréktárcsák, ezüst, négy ikerküllős	CWAG	120 000	-	30 000
195/60 R16 alacsony gördülési ellenállású gumiabroncsok (89H)	Q3F	0	0	0
195/60 R16 négyévszakos gumiabroncsok (89H)	Q3Q	45 000	45 000	45 000
Kerékjavító készlet	KTI	S	S	S
Helytakarékos acél pótkerék (16 x 3,5)	RV0	22 000	22 000	22 000

* 2020. december 31-én az OnStar-szolgáltatás megszűnik, ideértve a baleseti riasztási funkciókat is. Ezután sem díjmentes, sem pedig díjköteles csomagok nem lesznek elérhetőek.

Általános tulajdonságok	
Karosszéria (mm)	Crossland X
Magasság	1605
Hosszúság	4212
Tengelytáv	2604
Szélesség (külső tükrökkel/nélkül)	1976 / 1765
Nyomtáv (elől/hátul)	1513 / 1491
Fordulókör (m)	
Faltól falig	11,2

Általános tulajdonságok	
Csomagtartó méretek (ECIE/GM) (mm)	Crossland X
Hossz hátsó ülésig	793
Hossz előreahajtott hátsó üléssel	1483
Szélesség a kerékdobok között	947
Maximális szélesség	1000
Csomagtér magasság	728
Csomagtartó méretek (ECIE) (l)	
Csomagtér nagyság	410-520
Csomagtér nagyság ledöntött hátsó ülésekkel az első ülések háttámlájának felső vonaláig	810
Csomagtér nagyság ledöntött hátsó ülésekkel az első ülések háttámlájáig és a tetőig	1255



Benzin Motorok					Dízel Motorok	
Motor	1.2 (60 kW/81 LE)	1.2 Turbo Start/Stop (81 kW/110 LE)	1.2 Turbo Start/Stop (81 kW/110 LE)	1.2 Turbo Start/Stop (96 kW / 130 LE)	1.5 Dízel Start/Stop (75 kW/102 LE)	1.5 Dízel Start/Stop (88 kW/120 LE)
Emissziós norma	Euro 6d-TEMP	Euro 6d-TEMP	Euro 6d-TEMP	Euro 6d-TEMP	Euro 6d-TEMP	Euro 6d-TEMP
Üzemanyag	Benzin	Benzin	Benzin	Benzin	Dízel	Dízel
Hengerek száma	3	3	3	3	4	4
Furatátmérő (mm)	75,0	75,0	75,0	75,0	75,0	75,0
Lökethossz (mm)	90,5	90,5	90,5	90,5	84,8	84,8
Hengerűrtartalom (cm ³)	1199	1199	1199	1199	1499	1499
Max. teljesítmény (kW/LE)	60 / 81	81 / 110	81 / 110	96 / 130	75 / 102	88 / 120
Max. teljesítmény (fordulatszám)	5750	5500	5500	5500	3750	3750
Max. nyomaték (Nm)	118	205	205	230	250	300
Max. nyomaték (fordulatszám)	2750	1500	1500	1750	1750	1750
Súly és terhelhetőség (kg)					Súly és terhelhetőség (kg)	
Saját tömeg vezetővel	1174	1245	1289	1259	1289	1361
Megengedett maximális járműtömeg	1690	1770	1805	1790	1820	1855
Hasznos súly	516	525	516	531	531	494
Maximális vontatható tömeg fék nélkül	560	600	600	600	620	650
Maximális vontatható tömeg fékkel (12% lejtő)	650	840	840	840	840	870
Fogyasztás (l/100 km) 692/2008/EB					Fogyasztás (l/100 km) 692/2008/EB	
Sebességváltó	5-fokozatú kézi	6-fokozatú kézi	6-fokozatú automata	6-fokozatú kézi	6-fokozatú kézi	6-fokozatú automata
Városban	6,2	5,4	6,5	6,2	4,7	4,4
Országúton	4,4	4,4	5,0	4,6	3,5	3,8
Vegyés	5,1	4,8	5,6	5,2	4,0	4,0
CO ₂ -kibocsátás (g/km)	117	109	127	117	105	105
Végsebesség (km/h)	170	187	187	201	178	183
Gyorsulás 0-100 km/h (sec.)	14,5	10,9	11,8	9,9	11,7	11,5

A képeken az alapsomagba nem tartozó, külön megrendelhető felszerelések is láthatóak. A képeken látható opcionális felszerelések felár ellenében kaphatóak. Fenntartjuk a jogot arra, hogy a gépjárművek dizájnját vagy a felszereltségét, illetve a jelen tájékoztatóban ismertetett árakat és egyéb feltételeket bármikor egyoldalúan módosítsuk. A katalógusban található színek, egyes formatervezési megoldások eltérhetnek a tényleges színektől és megoldásoktól. A gépjárművek elérhetősége, a különböző műszaki megoldások és felszereltségek országoként, illetve márkakereskedőnként eltérhetnek. A tartalom a 2018. szeptember 24-én rendelkezésre álló információkon alapul. Az esetleges változásokról, az Ön Opel Márkakereskedésétől kaphat pontos felvilágosítást. Az adatok csak tájékoztató jellegűek, az Opel Southeast Europe Kft. nem vállal felelősséget értük, azok semmilyen formában nem kötelezik az Opel Southeast Europe Kft-t, így a konkrét gépjárművek felszereltsége, teljesítménye, vonatkozásában kérjük keresse fel bármelyik Opel Márkakereskedőt. A tájékoztatóban megjelölt általános üzemanyag-fogyasztási adatok csupán összehasonlítási célt szolgálnak, azok tekintetében felhívjuk a figyelmet arra, hogy a tényleges fogyasztást jelentős mértékben befolyásolják egyéb körülmények, így különösen, de nem kizárólagosan az egyéni vezetési stílus, a forgalmi, út-, és időjárási körülmények, a gépkocsi terhelése, a gumibroncsok állapota és nyomása, az üzemanyag minősége, a klímaberendezés használata vagy a karbantartás gyakorisága is. A modellek és opcionális felszerelések ára javasolt bruttó ár, és forintban értendő. Az újrahasznosítási tervezés, a hulladékká vált járművek átvételi pontjai, és a hulladékká vált járművek újrahasznosítása kapcsán kérjük keresse fel a www.opel.hu oldalunkat. Jelen tájékoztató nem minősül ajánlattételnek, továbbá annak vonatkozásában az Opel Southeast Europe Kft. kizárja biztatási kárra vonatkozó felelősségét, avagy a nyomdai hibákból eredő tévedésekért való felelősségét. Jelen tájékoztató nem teljes körű, így a konkrét gépjárművek elérhetősége, teljesítménye és üzemanyag-fogyasztása, a felszereltségek, hatályos műszaki adatok és érvényes ajánlatok vonatkozásában a pontos, minden részletre kiterjedő tájékoztató érdekében kérjük keresse fel az Önhöz legközelebbi Opel Márkakereskedést.

A jelen tájékoztatóban szereplő szellemi alkotások oltalom alatt állnak, azok jogosulatlan felhasználása tilos.

Opel Southeast Europe LLC (2040 Budaörs, Szabadság út 117.)