



**TOYOTA**

ALWAYS A  
**BETTER** WAY



ÚJ  
**RAV4**

2019 ÁRLISTA

## ALAPFELSZERELTSÉG

# Ismerje meg a felszereltségeket!



A képen RAV4 Hybrid Active látható.

### Active

#### Az alapfelszereltség néhány tétele

- Parabola LED fényszórók
- LED nappali menetfény
- Színes TFT 4,2" képernyő
- Toyota Touch® 2 színes érintőképernyővel (7")

Bruttó ár már: **7 990 000 Ft-tól**

- Ütközést megelőző biztonsági rendszer (PCS) gyalogos és kerékpárosfelismeréssel\*
- Automata távolsági fényszóró (AHB)
- Bőr borítású kormánykerék és sebességváltógomb
- Alumínium küszöbborítás



### Comfort

#### Az alapfelszereltség néhány tétele

- 17" könnyűfém keréktárcsák 225/65 R17 gumiabronccsal
- Színes TFT 7" képernyő
- Toyota Touch® 2 színes érintőképernyővel (8")
- Tolatókamera dinamikusan parkolási-segédvonalakkal
- Hátsó parkolásérzékelők
- Nyomógombos indítás

Bruttó ár már: **8 740 000 Ft-tól**

- Kétzónás, automata légkondicionáló
- Zongoralakk fekete tetősín

**Opcionális felszereltségi csomag:**  
Style csomag



### Selection

#### Az alapfelszereltség néhány tétele

- 18" könnyűfém keréktárcsák zongoralakk fekete betétekkel 225/60 R18 gumiabronccsal
- Zongoralakk fekete tető, lökhárítók, sárvédő ív borítás és küszöbök
- Vetítőlencsés LED fényszórók
- Intelligens nyitási és indítási rendszer
- Csomagtérajtó érintésmentes nyitása

Bruttó ár már: **11 490 000 Ft-tól**

- Első-hátsó parkolásérzékelők
- Ülészűtés (vezető és utas oldal)
- Fűtött kormánykerék, szélvédő
- Vezeték nélküli telefontöltő a középkonzolon

**Opcionális felszereltségi csomagok:**  
Premium Audio JBL csomag, Skyview csomag



### Executive

#### Az alapfelszereltség néhány tétele

- 18" könnyűfém keréktárcsák 225/60 R18 gumiabronccsal
- Intelligens, digitális belső visszapillantó tükör a hátrafelé néző kamera képével
- Panoráma monitor 360 fokos panoráma nézet rendszerrel
- Intelligens ultrahangos parkolásérzékelő (ICS) automatikus fékrésegítéssel\*\*\*

Bruttó ár már: **11 690 000 Ft-tól**

- Bőr ülésborítás választható színben\*\*
- Memória funkció a vezetőüléssnél
- Ülészűtés vezető, utas oldal és szélső ülések hátul

**Opcionális felszereltségi csomagok:**  
Premium Audio JBL csomag, Skyview csomag

\* Gyalogosfelismerés éjjel-nappal, kerékpáros felismerés nappal.

\*\*\* Kizárólag hibrid változat esetén.

\*\* Természetes és szintetikus bőr. Választható színek: fekete, bézs, szürke.

## Miért remek ajánlat a Toyota RAV4?

### 1. GARANCIA

- Minden új Toyotára **3 év** vagy **100 000 km** garancia érvényes.
- Minden új Toyotára **12 éven** át érvényes a karosszéria átrozsdásodására nyújtott garancia.

### 2. BIZTONSÁG

- Magabiztosabb vezetési élmény a **Toyota Safety Sense 2** aktív biztonsági rendszernek köszönhetően.
- **7 légszék** az alapfelszereltség részeként: Vezető, utas oldali, elöl, hátul illetve függönylégszékkel és térdlégszék a vezető oldalán.

### 3. MEGBÍZHATÓSÁG

- **Előkelő helyen** a világ számos megbízhatóságot vizsgáló kutatásaiban.
- **Maradványérték** – a Toyoták világszerte az értékállóságukról híresek.

### 4. IGAZI LEGENDA

- A kompakt SUV-osztályt megteremtő RAV4 már **több mint 20 éve** a szabadság és a sokoldalúság szimbóluma.
- A RAV4 **gyönyörű formái és erőteljes kiállása** láttán mindenkinek kedve támad kipróbálni ezt az autót.

### 5. SOKOLDALÚSÁG

- Kalandra termett, mégis **kényelmes és rugalmasan alakítható utastér**, rengeteg ülésvariációval és praktikus tárolási lehetőségekkel.
- Bármelyik RAV4-est is választja, garantáltan **stílusos és kiváló minőségű autót** vásárol.

Állítsa össze autóját, és ismerje meg az új RAV4 előnyeit!

## AJÁNLATUNK

### Ismerje meg a legnépszerűbb változatot!

#### Selection 2,5 I Hybrid 218 LE e-CVT FWD

Bruttó ár: **11 490 000 Ft** | Havi díj: **89 000 Ft/hó<sup>1</sup>**



#### 1. Stílusos formavilág

A Selection modellváltozat a dizájn, a biztonság és az ösztönös funkcionalitás legjobb kombinációját kínálja. Az új RAV4 dinamikus, modern formavilágát tovább erősíti a kéttónusú fényezés, 18" könnyűfém keréktárcsák és sportos ülések.

#### 2. Biztonság alapáron

Ez az autó ösztönösen vigyáz utasaira: automatikus távfény-vezérlés, intelligens adaptív sebességtartó automatika, gyalogosvédelemmel kiegészített ütközést megelőző biztonsági rendszer és sávkövető asszisztens tartozik hozzá.

#### 3. Legfrissebb fejlesztésű technológiák

A műszerek között látható 7 colos színes kijelző és a középkonzolon elhelyezett 8 colos központi érintőképernyő rendkívül sokféle hasznos információval látja el a vezetőt – többek közt a biztonsági rendszerekről, a navigációról vagy éppen a hibrid hajtásrendszer működéséről.

Érdeklí ez a változat? Kérjük, lépjen kapcsolatba márkakereskedőjével!

Ha valami mást keres, ismerje meg a többi modellváltozatot, és válasszon olyan RAV4-et, ami tökéletesen megfelel az Ön igényeinek.



## ÁRAK

# Tekintse meg az árlistánkat! (Ft)

Az árlista 2019. január 28-tól érvényes.

SUV 4x2	Active	Comfort	Selection	Executive
2.0 Valvematic 175 LE 6 M/T benzines	7 990 000	8 740 000	–	–
2.0 Valvematic 175 LE Multidrive S benzines	–	9 240 000	–	–
<b>2.5 Hybrid 218 LE e-CVT</b>	<b>9 590 000</b>	<b>10 140 000</b>	<b>11 490 000</b>	<b>12 290 000</b>
SUV 4x4	Active	Comfort	Selection	Executive
2.0 Valvematic 175 LE 6 M/T benzines	–	9 540 000	–	11 690 000
2.0 Valvematic 175 LE Multidrive S benzines	–	10 040 000	–	12 190 000
<b>2.5 Hybrid 222 LE e-CVT</b>	<b>10 390 000</b>	<b>10 940 000</b>	<b>12 290 000</b>	<b>13 090 000</b>

e-CVT = elektronikusan vezérelt, folyamatosan változó áttételű váltómű.

## FINANSZÍROZÁS

# Válasszon a remek finanszírozási lehetőségek közül!

Kedvezményes finanszírozási ajánlat:

új **Toyota RAV4 Hybrid FWD Selection**  
akár **89 000 Ft-tól/hó, 4,9%-os THM-mel<sup>1</sup>.**

Személyre szabott finanszírozási  
ajánlatunkért lépjen kapcsolatba  
helyi Toyota márkakereskedésével!

## KAROSSZÉRIA SZÍNEK

# Válassza ki kedvenc színét!



**040 Hófehér**  
felár nélkül



**1D6 Ezüstmetál\***  
165 000 Ft



**1G3 Hamuszürke\***  
165 000 Ft



**218 Fekete gyöngyház\***  
165 000 Ft



**8W9 Ciánkék\***  
165 000 Ft



**6X3 Olivazöld**  
165 000 Ft



**8X8 Éjkék\***  
165 000 Ft



**070 Gyöngyfehér\*\***  
300 000 Ft



**3T3 Burgundivörös\*\***  
300 000 Ft



**2QJ Gyöngyfehér fekete tetővel\*\***  
Selection Pure  
300 000 Ft



**2QY Ezüstmetál fekete tetővel\***  
Selection Platinum  
300 000 Ft



**2QZ Hamuszürke fekete tetővel\***  
Selection Graphite  
300 000 Ft



**2RA Éjkék fekete tetővel\***  
Selection Sapphire  
300 000 Ft

\* Metálfényezés

\*\* Gyöngyház fényezés

## CSOMAGOK

### STYLE CSOMAG

**450 000 Ft**

választható a Comfort felszereltséghez



- 18" könnyűfém keréktárcsák 225/60 R18 gumiabronccsal
- Intelligens nyitási és indítási rendszer
- Távírányítással nyitható csomagterajtó
- Csomagtérajtó érintésmentes nyitása
- Sötétített hátsó üvegek
- Vezeték nélküli telefontöltő a középkonzolon

### PREMIUM AUDIO JBL CSOMAG

**300 000 Ft**

választható a Selection és Executive felszereltséghez

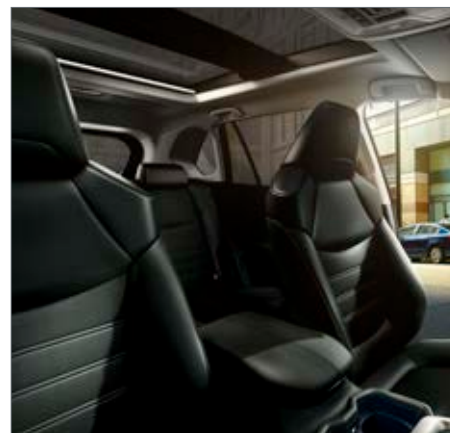


- Prémium JBL hangrendszer 9 hangszóróval

### SKYVIEW CSOMAG

**400 000 Ft**

választható a Selection és Executive felszereltséghez



- Elektromosan nyitható panorámatető, mozgatható árnyékolóval

	Active	Comfort	Selection	Executive
Toyota Touch® 2 with GO navigációs rendszer magyar nyelvű menüvel és 3 éves térképfrissítéssel	–	250 000 Ft	250 000 Ft	250 000 Ft

## TARTOZÉKOK

### Egyéb rendelhető tartozék csomagok

Rendelhető tartozékok és tartozék csomagok	Active	Comfort	Selection	Executive
<b>Króm csomag</b> Króm oldaldíszléc, csomagterajtó króm díszléc	108 000 Ft	108 000 Ft	108 000 Ft	108 000 Ft
<b>Hibrid védelmi csomag</b> Kulcsborítás, ajtókilincsvédő-fólia, hátsó lökhárítóvédő-lemez	55 000 Ft	55 000 Ft	55 000 Ft	55 000 Ft
<b>Vonóhorog csomag</b> Levehető vonóhorog, 7 pólusú kábelköteg	239 000 Ft	239 000 Ft	239 000 Ft	239 000 Ft
<b>Parkolássegítő rendszer előre</b> Vezérlő elektronika, fényezett szenzorok, kapcsoló gomb	92 000 Ft	92 000 Ft	92 000 Ft	92 000 Ft
<b>Parkolássegítő rendszer hátra</b> Vezérlő elektronika, fényezett szenzorok, kapcsoló gomb	89 000 Ft	89 000 Ft	89 000 Ft	89 000 Ft
Oldalfellépő szett (jobb és bal oldal), fekete színben	209 000 Ft	209 000 Ft	209 000 Ft	209 000 Ft
<b>Helytakarékos pótkerék szett</b> Helytakarékos pótkerék, tartóelem, rögzítő csavar, emelő, kerékanyakulcs	98 000 Ft	98 000 Ft	98 000 Ft	98 000 Ft

## FELSZERELTSÉG

### Hasonlítsa össze az egyes modellváltozatok felszereltségét!

● Alap    □ Csomag részeként érhető el    ○ Opció    – Nem rendelhető

Kényelem és funkcionalitás	Active	Comfort	Selection	Executive
12V-os csatlakozó a csomagterben	–	–	●	●
12V-os csatlakozó a középkonzokban	–	–	●	●
12V-os csatlakozó a középkonzokban (×2)	●	●	–	–
Elektromos ablakemelők elől	●	●	●	●
Elektromos ablakemelők hátul	●	●	●	●

<b>Kényelem és funkcionalitás</b>	<b>Active</b>	<b>Comfort</b>	<b>Selection</b>	<b>Executive</b>
Fűtött külső tükrök	●	●	●	●
Elektromosan behajtható külső tükrök	●	●	●	●
Elektromos állítású külső tükrök	●	●	●	●
Automatikusan sötétedő belső tükrök	–	●	●	●
Digitális visszapillantó tükrök	–	–	–	●
Fűthető szélvédő	–	–	●	●
Fűtött szélvédőmosó fúvókák	–	–	●	●
Központizár távirányítóval	●	●	●	●
Elektromosan nyíló és záródó csomagterajtó	●	●	●	●
Csomagtérajtó érintésmentes nyitása	–	□	●	●
Belső világítási rendszer	●	●	●	●
LED-es belső világítás	–	–	●	●
Multifunkcionális kormány	●	●	●	●
Magasságban és mélységben állítható kormány	●	●	●	●
Fűtött kormánykerék	–	–	●	●
Az automata sebességváltó váltófülei a kormányoszlopon	–	–	–	●
Optimális sebességfokozat kijelzés (GSI) a manuális sebességváltóhoz	●	●	–	●
Fedélzeti számítógép	●	●	●	●
Adaptív tempomat (ACC)	● <sup>2</sup>	● <sup>2</sup>	–	● <sup>2</sup>
Intelligens adaptív sebességtartó automatika (IACC)	● <sup>3</sup>	● <sup>3</sup>	● <sup>3</sup>	● <sup>3</sup>
Manuális légkondicionáló digitális kijelzővel	– hagyományos hajtású modellek	–	–	–
Kétféle magasságban rögzíthető csomagterajtó	– hagyományos hajtású modellek	●	●	●
	– kizárólag hibrid változat esetén	●	●	●
Tolatókamera dinamikus parkolási-segédvonalakkal	–	●	●	●
Hátsó parkolászérzékelők	–	●	–	–
Első-hátsó parkolászérzékelők	–	–	●	●
Panoráma monitor 360 fokos panoráma nézet rendszerrel	–	–	–	●
Nyomógombos indítás	– hagyományos hajtású modellek	●	●	●
	– kizárólag hibrid változat esetén	●	●	●
Intelligens nyitási és indítási rendszer	–	□	●	●
Vezeték nélküli telefontöltő a középkonzolon	–	□	●	●
Kétféle magasságban rögzíthető csomagterpadló	●	●	●	●
Csomagtérroló	●	●	●	●
Csomagrögzítő fülek a csomagterben	●	●	●	●
Csomagtértálca	●	●	●	●

<b>Világítás</b>	<b>Active</b>	<b>Comfort</b>	<b>Selection</b>	<b>Executive</b>
Hazakisérő fény (Follow me home)	●	●	●	●
LED nappali menetfény	●	●	●	●
Parabola LED fényszórók	●	●	–	–
Vetítőlencsés LED fényszórók	–	–	●	●
Elektromos fényszóró-magasság állítás	●	●	●	●
Hátsó kombinált LED lámpa	●	●	●	●
Első ködfényszóró	–	●	●	●
Fényszórómosók	–	–	●	●

<b>Külső megjelenés</b>	<b>Active</b>	<b>Comfort</b>	<b>Selection</b>	<b>Executive</b>
Karosszéria színére fényezett kilincsek	●	●	●	–
Ajtókilincsek krómbetéttel	–	–	–	●
Karosszéria színére fényezett külső tükrök	●	●	–	●
Zongoralakk fekete külső tükröborítás	–	–	●	–
Hátsó tetőspoiler	●	●	●	●
Cápauszony tetőantenna	●	●	●	●
Krómozott ablakkeret díszítés	●	●	●	●
Krómozott kipufogógég	●	●	●	●
Dupla sport kipufogók	●	●	●	●
Sárvédőív	●	●	●	●
Ezüst védőelem a hátsó lökhárítón	–	●	●	●
Ezüst védőelem az első lökhárítón	–	●	●	●
Grafitfekete hűtőrács	–	●	●	●
Sötétített hátsó üvegek	–	□	●	●
Zongoralakk fekete tetősín	–	●	●	●
Zongoralakk fekete tető	–	–	●	–
Zongoralakk hátsó diffúzor	–	–	●	–
Zongoralakk lökhárítók, sárvédő ív borítás és küszöbök	–	–	●	–
Alumínium küszöbborítás	●	●	●	●

<sup>2</sup> Manuális változat esetén 40 km/óra feletti sebességtől CVT és Hybrid változatnál 10-180 km/óra sebességtartományban.

<sup>3</sup> Kizárólag CVT vagy hibrid változat esetén.

<b>Utastér</b>	<b>Active</b>	<b>Comfort</b>	<b>Selection</b>	<b>Executive</b>
Analóg sebességmérő	●	–	–	–
Digitális sebességmérő	–	●	●	●
LED Optitron műszerek, külön megvilágított számokkal és mutatókkal	–	●	●	●
Hibrid rendszer monitor	●	●	●	●
Bőr borítású kormánykerék	●	●	●	●
Bőr sebességváltógomb	●	●	●	●
Bőr hatású belső dekorációs elemek	–	●	●	●
Lágy tapintású burkolat a műszerfal felső részén	●	●	●	●
Bézs belső dekorációs elemek	–	–	–	○ <sup>4</sup>
Szürke belső dekorációs elemek	–	–	–	○ <sup>4</sup>
Fekete belső dekorációs elemek	–	–	–	○ <sup>4</sup>
Fekete tetőkárpit	–	–	●	–
Világos tetőkárpit	●	●	–	●
Elektromosan nyitható és mozgatható panorámatető	–	–	□	□

<b>Kerekek</b>	<b>Active</b>	<b>Comfort</b>	<b>Selection</b>	<b>Executive</b>
17" acél keréktárcsák dísz tárcsával, 225/65 R17 gumiabronccsal	●	–	–	–
17" könnyűfém keréktárcsák 225/65 R17	–	●	–	–
gumiabronccsal	●	●	–	–
18" könnyűfém zongoralakk keréktárcsák 225/60 R18 gumiabronccsal	–	–	●	–
18" könnyűfém keréktárcsák 225/60 R18 gumiabronccsal	–	□	–	●
Defektjavító készlet	●	●	●	●

<b>Ülések</b>	<b>Active</b>	<b>Comfort</b>	<b>Selection</b>	<b>Executive</b>
Vezetőülés magasságban állítható	●	●	●	●
Elektromosan állítható vezetőülés	–	–	●	●
Elektromos deréktámasz a vezetőülésben	–	–	●	●
Memória funkció a vezetőülésnél	–	–	–	●
Ülésfűtés (vezető és utas oldal)	–	–	●	●
Fűthető szélső ülések hátul	–	–	–	●
Szellőztetett első ülések	–	–	–	●
Kartámasz elöl	●	●	●	●
Kartámasz a második ülésorban	●	●	●	●
Szövet ülésborítás	●	●	–	–
Bőr ülésborítás (szintetikus bőr) szövet betétekkel	–	–	●	–
Bézs bőr borítás (természetes és szintetikus bőr)	–	–	–	○ <sup>4</sup>
Szürke bőr borítás (természetes és szintetikus bőr)	–	–	–	○ <sup>4</sup>
Fekete bőr borítás (természetes és szintetikus bőr)	–	–	–	○ <sup>4</sup>

<b>Multimédia rendszerek</b>	<b>Active</b>	<b>Comfort</b>	<b>Selection</b>	<b>Executive</b>
Aux csatlakozó	●	●	●	●
USB csatlakozó a középkonzolban (1×)	●	●	●	●
USB csatlakozó a kartámaszban (2×)	–	–	●	●
USB csatlakozó a második ülésor középkonzolában (2×)	●	●	●	●
Bluetooth® rendszer	●	●	●	●
6 hangszóró	●	●	●	●
Színes TFT 4,2" képernyő	●	–	–	–
Színes TFT 7" képernyő	–	●	●	●
Toyota Touch® 2 multimédia, 7" képernyő	●	–	–	–
Toyota Touch® 2 multimédia, 8" képernyő	–	●	●	●
Toyota Touch® 2 with Go navigációs rendszer	○	○	○	○
Digitális rádióvétel (DAB)	–	–	□	●
Prémium JBL hangrendszer 9 hangszóróval	–	–	□	□

<sup>4</sup> Az Executive változat esetén választható a bézs, szürke vagy fekete üléskárpit.

## Biztonság és új technológiák

	Active	Comfort	Selection	Executive
SRS oldallégzsákok, elöl	●	●	●	●
Vezetőoldali térdlégzsák	●	●	●	●
Függönylégzsákok	●	●	●	●
Kikapcsolható utaslégzsák	●	●	●	●
ISOFIX rögzítési pontok a hátsó ülésen	●	●	●	●
Gyerekszár	●	●	●	●
Biztonsági öv bekapcsolására figyelmeztető hangjelzés és lámpafigyelmeztetés	●	●	●	●
Szürkületérzékelő, automatikusan bekapcsolódó világítás	●	●	●	●
Esőérzékelős ablaktörlő elöl	–	●	●	●
Járműstabilitás-vezérlő (VSC+) és kipörgésgátló (TRC)	●	●	●	●
Blokkolásgátló (ABS) elektronikus fékerelosztóval (EBD) és fékasszisztenssel (BA)	●	●	●	●
Elektromos parkolófék	●	●	●	●
Hegymeneti elindulás-segítő (HAC)	●	●	●	●
Lejtmenetvezérlő (DAC) – hagyományos hajtású modellek	–	● <sup>5</sup>	–	● <sup>5</sup>
Guminyomásra figyelmeztetés (TPMS)	●	●	●	●
Vontatmány-kontroll (TSC)	●	●	●	●
Ütközést megelőző biztonsági rendszer (PCS) kerékpárosfelismeréssel	● <sup>6</sup>	● <sup>6</sup>	● <sup>6</sup>	● <sup>6</sup>
Automata távolsági fényszóró (AHB)	●	●	●	●
Jelzőtábla-felismerő rendszer (RSA)	●	●	●	●
E-Call	●	●	●	●
Fáradtságra figyelmeztető rendszer (SWS)	●	●	●	●
Sávellhagyásra figyelmeztető rendszer (LDA) kormányrásegítéssel (SC)	● <sup>7</sup>	● <sup>7</sup>	–	● <sup>7</sup>
Sávkövető asszisztens (LTA)	● <sup>8</sup>	● <sup>8</sup>	● <sup>8</sup>	● <sup>8</sup>
Automata sebességhatároló (ASL)	●	●	●	●
Holttér monitor a külső tükrökben (BSM)	–	–	–	●
Hátsó keresztforgalomra figyelmeztető rendszer (RCTA) – hagyományos hajtású modellek	–	–	–	●
Hátsó keresztforgalomra figyelmeztető rendszer (RCTAB) fékkel – kizárólag hibrid változat esetén	–	–	–	●
Intelligens ultrahangos parkolásérzékelő (ICS) automatikus fékrásegítéssel – kizárólag hibrid változat esetén	–	–	–	●

## Off-road rendszerek

	Active	Comfort	Selection	Executive
Dinamikus nyomatékvektor – hagyományos hajtású modellek	–	● <sup>9</sup>	● <sup>9</sup>	● <sup>9</sup>
A hajtási módok kiválasztása a terepen – hagyományos hajtású modellek	–	● <sup>9</sup>	● <sup>9</sup>	● <sup>9</sup>
Trail Mode – kizárólag hibrid változat esetén	● <sup>10</sup>	● <sup>10</sup>	● <sup>10</sup>	● <sup>10</sup>

## Garancia és vagyonvédelem

	Active	Comfort	Selection	Executive
Indításgátló	●	●	●	●
3 év vagy 100 000 km gyári garancia	●	●	●	●
5 év vagy 100 000 km gyári garancia a hibrid rendszer elemeire	●	●	●	●

<sup>5</sup> Csak automata sebességváltós 4×4 változatok esetén.

<sup>6</sup> Gyalogosfelismerés éjjel-nappal, kerékpáros felismerés nappal.

<sup>7</sup> Kizárólag benzinmotor kéziváltós esetén.

<sup>8</sup> Kizárólag CVT vagy hibrid változat esetén.

<sup>9</sup> Kizárólag benzinmotor esetében, Multidrive S váltóval.

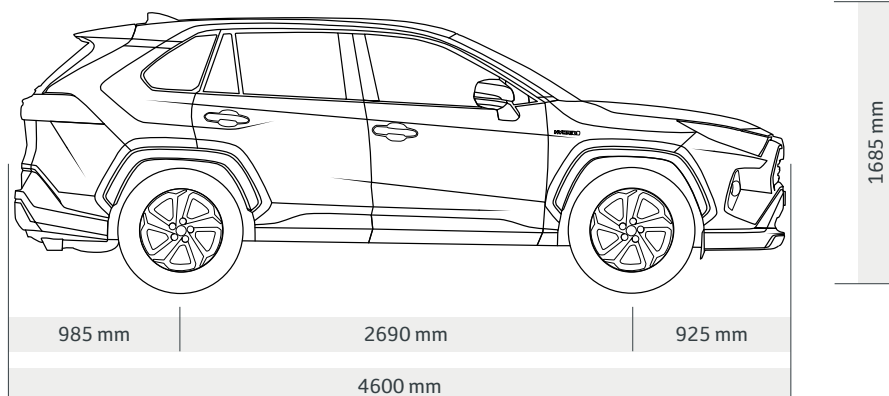
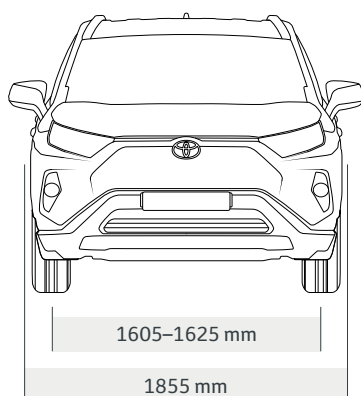
<sup>10</sup> Kizárólag 4×4 Hibrid esetében elérhető.



## MŰSZAKI ADATOK

# Tekintse meg a műszaki adatokat!

Üzemanyag-fogyasztás [liter/100 km] (a megfelelő direktíva alapján)	2.0 Valvematic 175 LE 6 M/T FWD	2.0 Valvematic 175 LE Multidrive S FWD	2.0 Valvematic 175 LE 6 M/T AWD	2.0 Valvematic 175 LE Multidrive S AWD	2.5 Hybrid 218 LE e-CVT FWD	2.5 Hybrid 222 LE e-CVT AWD
Ajánlott üzemanyag típus	95-ös vagy magasabb oktánszámú benzin	95-ös vagy magasabb oktánszámú benzin	95-ös vagy magasabb oktánszámú benzin	95-ös vagy magasabb oktánszámú benzin	95-ös vagy magasabb oktánszámú benzin	95-ös vagy magasabb oktánszámú benzin
Üzemanyagtank kapacitás (L)	55	55	55	55	55	55
VL Min <sup>11</sup> Kombinált	7,0	6,9	7,3	7,1	5,5	N/A <sup>12</sup>
VL Max <sup>13</sup> Kombinált	7,4	7,4	7,7	7,6	5,7	N/A <sup>12</sup>
<b>Széndioxid, CO<sub>2</sub> [g/km]</b> (a megfelelő direktíva alapján)						
VL Min <sup>11</sup> Kombinált	157	156	164	161	125	N/A <sup>12</sup>
VL Max <sup>13</sup> Kombinált	167	167	175	172	130	N/A <sup>12</sup>
<b>Motor</b>						
Hengerek száma	4 henger, soros	4 henger, soros	4 henger, soros	4 henger, soros	4 henger, soros	4 henger, soros
Legnagyobb teljesítmény [LE (kW)]/percenkénti ford. sz.]	175 (129)/6600	175 (129)/6600	175 (129)/6600	175 (129)/6600	178 (131)/5700	178 (131)/5700
Legnagyobb nyomaték [Nm/percenkénti ford. sz.]	208/4300–5200	208/4300–5200	208/4300–5200	208/4300–5200	221/3600–5200	N/A <sup>12</sup>
Lökettérfogat [cm <sup>3</sup> ]	1987	1987	1987	1987	2487	2487
<b>Hibrid hajtás</b>						
Legnagyobb teljesítmény [LE (kW)] – teljes hibrid rendszer	–	–	–	–	218 (160)	222 (163)
<b>Teljesítmény</b>						
Gyorsulás 0–100 km/óra [mp]	9,8	10,7	9,9	11	8,4	8,1
Végsebesség [km/óra]	190	190	190	190	180	180
<b>Tömegek</b>						
Fékezett vontatható tömeg [kg]	2000	1500	2000	1500	800	N/A <sup>12</sup>
Fékezetlen vontatható tömeg [kg]	750	750	750	750	750	N/A <sup>12</sup>
Saját tömeg [kg]	1450–1615	1450–1615	1450–1615	1450–1615	1590–1680	N/A <sup>12</sup>



### SUV

Csomagtér térfogata kalaptartóig

**580 l**

Csomagtér térfogata, tetőig, hátsó ülések lehajtva

**1690 l**

A részletes műszaki adatokért tekintse meg katalógusunkat, vagy látogasson el a [www.toyota.hu](http://www.toyota.hu) honlapra.

<sup>11</sup> Legkisebb tömeggel terhelt ciklus.

<sup>12</sup> Az adat még nem elérhető.

<sup>13</sup> Legnagyobb tömeggel terhelt ciklus.



## Jelentkezzen tesztvezetésre és fedezze fel, miért érdemes a Toyota RAV4-et választani!

[www.toyota.hu](http://www.toyota.hu)

Hivatalos Toyota márkakereskedés

<sup>1</sup> Ajánlatunk 2019. január 3-tól visszavonásig megkötött vevőszereződésekre érvényes. A finanszírozási ajánlat alapja a Toyota Pénzügyi Zrt. forint alapú, változó kamatozású, maradványértékes zártvégű pénzügyi lízing kalkulációja, ami teljes körű casco biztosítás megkötése és teljes futamidő alatti fenntartása esetén érvényes. Hitelbiztosítéki nyilvántartásba történő bejegyzés ügyfél által, az első fizetési ütem időpontjában fizetendő összege: 7 000 Ft. Kalkulációk: Rav4 Hybrid Selection – Bruttó ár: 11 490 000 Ft, Finanszírozott összeg: 6 892 700 Ft, Maradványérték: 4 596 000 Ft, Futamidő: 36 hónap. Referencia THM: 4,9% (3 millió Ft finanszírozott összeg és 60 hónap futamidő esetén). A THM meghatározása az aktuális feltételek, illetve hatályos jogszabályok figyelembevételével történt, a feltételek változása esetén mértéke módosulhat. A THM mutató nem tükrözi a finanszírozás kamatkockázatát. A casco biztosítás díja előre nem ismert, így azt a THM nem tartalmazza. A hirdetés nem minősül konkrét ajánlattételnek, annak célja a figyelemfelkeltés, a Toyota Pénzügyi Zrt. a kondíciók változtatásának jogát fenntartja. A tájékoztatás nem teljeskörű, további feltételekért és részletekért keresse fel a toyotahitel.hu oldalt vagy Toyota Márkakereskedését.

Legjobb tudomásunk szerint a kiadványban szereplő adatok a megjelenés pillanatában megfelelnek a valóságnak. A kiadványban megjelenő információk tájékoztató jellegűek, azok nem értendők eladási ajánlatnak, és nem kötelező érvényűek a Toyota márkakereskedések számára. Az autó karosszériájának színe a valóságban kis mértékben eltérhet a kiadvány fotóin látható színektől. A fotókon megjelenő felszereltségek nem minden országban rendelhetők, ezért a pontos felszereltségről érdeklődjön a helyi Toyota márkakereskedésben. A Toyota Central Europe Kft. az árlistában közölt adatok és részletek előzetes bejelentés nélküli megváltoztatásának jogát fenntartja. Minden eladási helyen a fogyasztók rendelkezésére áll betekintésre díjmentesen egy az összes új személygépkocsi üzemanyag-fogyasztási és CO<sub>2</sub>-kibocsátási adatát tartalmazó kiadvány. A gépkocsi üzemanyag-gazdaságossági jellemzői mellett a vezető magatartása, valamint további nem műszaki tényezők is szerepet játszanak a gépkocsi üzemanyag-fogyasztásában és CO<sub>2</sub>-kibocsátásában. A CO<sub>2</sub>-a globális felmelegedést okozó legfontosabb üvegház hatású gáz.

A megadott értékeket a 715/2007/EK európai parlamenti és tanácsi rendelet (mindenkori érvényes szövegváltozata) által előírt mérési módszer szerint mérték. 2017. szeptember 1-jétől bizonyos új járművek típusjóváahagyása a Könnyűgépjárművekre Vonatkozó, Világszinten Harmonizált Vizsgálati Eljárás (Worldwide Harmonized Light Vehicle Test Procedure, WLTP) alapján történik, amely egy új, realitásabb vizsgálati eljárás az üzemanyag-fogyasztás és a CO<sub>2</sub>-kibocsátás mérésére. 2018. szeptember 1-jétől a WLTP teljes mértékben felváltja az Új Európai Menetciklust (NEDC). A realitásabb vizsgálati körülmények miatt a WLTP keretében mért üzemanyagfogyasztás és CO<sub>2</sub>-kibocsátás sok esetben magasabb az NEDC-ben mért értékeknél.

Az értékek a WLTP alapján kerültek meghatározásra, és az összehasonlíthatóság érdekében illetve a jogszabályi előírásoknak megfelelően az NEDC-re lettek visszaszámítva, azok az alapfelszereltségű EU-szériamodell esetén érvényesek. Az értékek nem egyes gépjárművekre vonatkoznak, nem részei az ajánlatnak, hanem a különböző járműtípusok összehasonlítására szolgálnak. Egy gépjármű üzemanyag-fogyasztását és a CO<sub>2</sub>-kibocsátását a vezetői szokások és egyéb, nem technikai jellegű tényezők (pl. környezeti feltételek) is befolyásolják. Különösen az extrafelszereltségek és a tartozékok (pl. szélesebb gumibroncok, klímaberendezés, tetőcsomagtartó) megváltoztatják a gépjármű releváns jellemzőit, mint amilyen például a tömeg, a gördülési ellenállás valamint az aerodinamika, és ezáltal eltérést eredményeznek a konfigurált modell adataiban. Az üzemanyag-fogyasztásra és a CO<sub>2</sub>-kibocsátásra vonatkozó adatok a kiválasztott gumibronc formától és az optimális extrafelszereltségektől függő tartomány adatai mellett érvényesek.