

FIX  
0%  
THM<sup>2</sup>

# → DACIA DUSTER



most 7 299 000 Ft-tól<sup>1</sup>,  
fix 0% THM-től!<sup>2</sup>



# DUSTER



**5 ÉV** VAGY 100 000 KM  
GARANCIA\*

VÁlasszon  
Készletről

## LISTAÁR

### MOTOR

	ESSENTIAL	EXPRESSION	JOURNEY	EXTREME
ECO-G 100 <span>LPG-kalkulátor</span>	7 499 000	8 099 000	8 699 000	8 699 000
TCe 130	-	8 749 000	9 349 000	9 349 000
TCe 130 4x4**	-	9 949 000	10 549 000	10 549 000
HYBRID 140	-	10 099 000	10 699 000	10 699 000

\*\* Kizárólag készletről elérhető verziók!

A feltüntetett árak tartalmazzák a regisztrációs adót, az ÁFA-t és magyar forintban értendők.



### KIEMELT AJÁNLATUNK

Tájékozódjon a  
gazdaságos  
**ECO-G (LPG)**  
technológia részleteiről!



### MOBILIZE FINANCIAL SERVICES

**FIX 0% THM-től,**  
FORINT alapú  
finanszírozással<sup>2</sup>



### KÉSZLETAKCIÓ

Akár  
**200 000 Ft**  
árelőny<sup>1</sup>

Jelen árlista **2025.02.17-től** visszavonásig vagy a készlet erejéig érvényes.

<sup>1</sup> A Készletakció 2025.02.12. és 2025.03.31. között megrendelt Dacia Duster 4x2 gépjárművekre érvényes, visszavonásig. Az érintett gépjárművekről és feltételekről érdeklődjön a márkakereskedésekben!

Foglalja le kedvenc Duster modelljét a [www.daciaakeszletrol.hu](http://www.daciaakeszletrol.hu) oldalon vagy érdeklődjön a készletekről a Dacia márkakereskedőknél!

# KÉT STÍLUS, ELTÉRŐ IGÉNYEKHEZ



## Elegáns és kifinomult

- 18" könnyűfém keréktárcsa kéttónusú TAGASAN dizájn
- 10, 1"-os Media Nav Live online navigáció<sup>6</sup>
- Elektromos parkolófék
- Vezeték nélküli okostelefon-töltő

Utazzon kényelmesen a mindennapok során a Duster Journey-vel, amely minden szükséges felszereltséggel rendelkezik a városi kalandok leküzdéséhez!



## Kalandokra tervezték

- 17" könnyűfém keréktárcsa félig kéttónusú TERGAN dizájn
- Moduláris hosszanti tetősínek
- Extreme kárpitozás (könnyen tisztítható)
- Rézbarna színű külső és belső díszítések

Élvezze a szabadtéri tevékenységeket a Duster Extreme kivitellel, amelynek praktikus és hasznos megoldásai valódi élménnyé teszik a városon kívüli kalandokat!

### KÜLSŐ MEGJELENÉS

Hűtőrács fehér díszítéssel, fehér színű emblémával	•	•	•	•
Lökhárítók karosszéria színben	•	•	•	•
Starkle® karosszériavédő burkolatok	•	•	•	•
Első és hátsó lökhárító betétek: fekete / kőszürke színben	•/-	-/•	-/•	-/•
Külső kilincsek: fekete / karosszéria színben	•/-	-/•	-/•	-/•
Külső visszapillantók: fekete / kőszürke / rézbarna színben	•/-/-	-/•/-	-/•/-	-/•/-
Hosszanti tetősínek fekete színben	•	•	•	-
Moduláris hosszanti tetősínek fekete színben	-	-	-	•
Sötétített hátsó ablakok	-	-	•	•
16" acél keréktárcsa	•	-	-	-
17" könnyűfém keréktárcsa kéttónusú TERGAN dizájn	-	•	-	-
17" könnyűfém keréktárcsa félig kéttónusú TERGAN dizájn	-	-	-	•
18" könnyűfém keréktárcsa kéttónusú TAGASAN dizájn	-	-	•	-
18" könnyűfém keréktárcsa félig kéttónusú TAGASAN dizájn	-	-	-	150 000
Metálfényezés: Terrakotta barna, Fekete gyémánt, Cédrus zöld, <b>Sandstone ÚJ SZÍN</b>	-	200 000	200 000	200 000
Metálfényezés: Palaszürke	200 000	200 000	200 000	200 000
Nem metálfényezés: Zuzmó szürke	200 000	200 000	200 000	200 000
Nem metálfényezés: Jégfehér	0	0	0	0

### BELSŐ MEGJELENÉS

Díszítőelemek a légbeömlőkön - fekete / acélszürke / rézbarna	•/-/-	-/•/-	-/•/-	-/-/•
Műszerfal és első könyöklők díszítése - fekete / farmerkék / khaki	•/-/-	-/•/-	-/•/-	-/-/•
Díszítés a váltókar körül - fekete / acélszürke	•/-	-/•	-/•	-/•
Ajtókilincsek: acélszürke	•	•	•	•
Textilkárpitozás: Essential / Farmervászon / Extreme	•/-/-	-/•/-	-/•/-	-/-/•
Gumiszőnyegek "domborzati" mintával (elől/hátul) és csomagter-tálca (tartozék)	-	-	-	•

### AKTÍV ÉS PASSZÍV BIZTONSÁG

ABS blokkolásgátló AFU vészfékrásegítővel	•	•	•	•
Aktív vészfékező rendszer gyalogos és kerékpáros észleléssel (AEBS)	•	•	•	•
Követési távolságra figyelmeztető rendszer	•	•	•	•
ESC elektronikus menetstabilizáló rendszer	•	•	•	•
Emelkedőn elindulást segítő rendszer (HSA)	•	•	•	•
Lejtmeneti fékező rendszer (HDC) <sup>3</sup>	•	•	•	•
Éberségfigyelő asszisztens	•	•	•	•
SOS vészhívás funkció (E-call)	•	•	•	•
Vezetőoldali / Utasoldali (kikapcsolható) légzsák	•/•	•/•	•/•	•/•
Oldallégzsákok és függőnylégzsákok	•	•	•	•
Piretechnikai övfeszítővel és överőhatárolóval felszerelt hárompontos biztonsági övek az első üléseken és a 2. ülésor szélső ülésein	•	•	•	•
Hárompontos biztonsági öv a 2. ülésor középső ülésén	•	•	•	•
ISOFIX rögzítési pontok a 2. ülésor szélső ülésein	•	•	•	•
Első és hátsó biztonsági övek bekapcsolására figyelmeztető jelzés	•	•	•	•
Biztonsági fejtámlák az első üléseken	•	•	•	•
Három fejtámla a 2. ülésor ülésein	•	•	•	•
My Safety gomb	•	•	•	•
Sávelhagyásra figyelmeztető és sávtartó rendszer	•	•	•	•
Hátsó parkolóradarak	•	•	•	•
Első és oldalsó parkolóradarak	-	-	CITY csomag	CITY csomag
Tolatókamera	-	•	•	•
Multi-view kamera	-	-	CITY csomag	CITY csomag
Holtterfigyelő rendszer	-	-	CITY csomag	CITY csomag
Elektromos parkolófék	-	-	•	TECHNO csomag
Keréknyomás ellenőrző rendszer	•	•	•	•
Gumiabroncs javító készlet [Pötterék/Szükségpötterék esetén nincs.]	•	•	•	•
Pötterék [Kizárólag 4x4 verziók esetén érhető el.]	-	70 000	70 000	70 000
Szükségpötterék [ECO-G (LPG) verziókon nem elérhető.]	-	70 000	70 000	70 000

• széria - nem rendelhető

# FELSZERELTSÉG

ESSENTIAL EXPRESSION JOURNEY EXTREME

## VEZETÉS

Változó rásegítésű elektromos szervokormány	•	•	•	•
Magasságban és mélységben állítható kormány	•	•	•	•
Fedélzeti számítógép [ECO-G (LPG) verziókon is.]	•	•	•	•
Bőrhatású kormány	•	•	•	•
Sebességkorlátozó táblákat felismerő rendszer, sebességtúllépésre való figyelmeztetéssel	•	•	•	•
Tempomat sebességszabályozó és -korlátozó funkcióval	•	•	•	•
All Road Info (dőlésszögek, nyomaték megoszlás, multi-view kamera és lejtmeneti fékező rendszer megjelenítése) <sup>4</sup>	-	•	•	•
4x4 Terrain Control vezetési mód választó (Eco/Auto/Snow/Mud-Sand/Off-Road Lock) <sup>4</sup>	-	•	•	•

## LÁTHATÓSÁG

Dacia LED fénycsók elöl (nappali menetfény)	•	•	•	•
LED tompított fényszórók automatikus felkapcsolással	•	•	•	•
Automata távolsági fényszóróvezérlés	-	-	•	•
Automata ablaktörlők	-	•	•	•
Első ködfényszórók	-	-	•	•
Fűthető hátsó ablak ablaktörlővel	•	•	•	•
Színezett üvegek	•	•	•	•
Sötétített hátsó ablakok	-	-	•	•
Elektromosan állítható és fűthető külső visszapillantó tükrök	•	•	-	-
Elektromosan állítható, fűthető és automatikusan behajtható külső visszapillantó tükrök	-	-	•	•

## KOMFORT

Távírányítós központi zár	•	•	•	•
Ajtózárak automatikus bezárása menet közben	•	•	•	•
Automata Dacia Kártya (kulcsnélküli nyitás-zárás és indítás)	-	-	•	•
Elektromos ablakemelők elöl (impulzív), becsípődésgátlóval	•	•	•	•
Elektromos ablakemelők hátul (impulzív), becsípődésgátlóval	-	•	•	•
Beltér világítás elöl / hátul	• / -	• / •	• / •	• / •
Type-C USB csatlakozó elöl: 1 db / 2 db	• / -	- / •	- / •	- / •
Type-C USB csatlakozó hátul (2 db)	-	•	•	•
12 V-os csatlakozó az utastérben (elöl)	•	•	•	•
12 V-os csatlakozó a csomagterében	-	-	•	•
YouClip 3in1 (lámpa, akasztó, pohártartó) tartozék: univerzális rögzítési pontokon elhelyezhető kiegészítők	23 290	23 290	23 290	23 290
Duplafenekű csomagtartó [Journey: TCe 130 4x4 és Hybrid 140 verziókon Pöttkerék vagy Szükségpöttkerék rendelése esetén nem érhető el.]	-	-	•	-

## ÜLÉSEK

Magasságban állítható vezetőülés	•	•	•	•
Magasságban állítható vezetőülés, deréktámasszal és magasságban állítható utasülés	-	COLD csomag	COLD csomag	•
Zárt középkonzol könyöklővel és tárolóval	-	•	•	•
Csúsztatható / fix könyöklő a zárt középkonzolon	-	• / -	- / •	• / TECHNO csomag
Tárolózsébek az első ülések hátoldalán	-	•	•	•
1/3-2/3 arányban ledönthető hátsó üléstámlák	•	•	•	•

## FŰTÉS - SZELLŐZÉS

Fűtés és szellőzés belső levegő-keringtetéssel	•	•	•	•
Manuális klímaberendezés	•	•	-	-
Automata klímaberendezés (egyzónás)	-	-	•	•
Ülésfűtés az első üléseken	-	COLD csomag	COLD csomag	COLD csomag
Kormányfűtés	-	COLD csomag	COLD csomag	COLD csomag

• széria - nem rendelhető

# FELSZERELTSÉG

ESSENTIAL EXPRESSION JOURNEY EXTREME

## RÁDIÓK, MULTIMÉDIA

Indukciós okostelefon-töltő	-	-	▪	TECHNO csomag
<b>Media Control:</b> DAB rádió, Bluetooth® kihangosító és zenelejátszás, 1 USB-C csatlakozó, telefontartó, 4 hangszóró, kormány alatti vezérlés + okostelefonos alkalmazás	▪	-	-	-
<b>MEDIA DISPLAY:</b> 10,1" multimédia kijelző <b>gyári navigáció nélkül</b> , DAB rádió, Bluetooth® kihangosító és zenelejátszás, 2 USB-C csatlakozó, 4 hangszóró, kormány alatti vezérlés + vezeték nélküli okostelefon-tükrözés <sup>5</sup>	-	▪	-	▪
<b>MEDIA NAV LIVE:</b> 10,1" multimédia kijelző <b>gyári navigációval</b> <sup>6,7</sup> , DAB rádió, Bluetooth® kihangosító és zenelejátszás, 2 USB-C csatlakozó, 6 hangszóró, 3D Arkamys® hangzás, kormány alatti vezérlés + vezeték nélküli okostelefon-tükrözés <sup>5</sup>	-	250 000	▪	TECHNO csomag
Európa térkép <b>8 évig ingyenesen frissíthető</b> térképcsomaggal <sup>6</sup>	-	MEDIA NAV LIVE esetén	▪	TECHNO csomag

## CSOMAGOK

<b>CITY csomag:</b> Holttérfigyelő, Parkolóradarok elöl és kétoldalon, Multi-view kamera	-	-	200 000	200 000
<b>TECHNO csomag:</b> Elektromos parkolófék, MEDIA NAV LIVE, Indukciós okostelefon-töltő	-	-	▪	300 000
<b>COLD csomag:</b> Ülészűtés, Kormányfűtés, Magasságban állítható első utasülés, Deréktámasz a vezetőülésben	-	150 000	150 000	-
<b>COLD csomag:</b> Ülészűtés, Kormányfűtés	-	-	-	150 000

▪ széria - nem rendelhető

<sup>3</sup> Kizárólag a 4x4 verziók esetében érhető el, kivéve Extreme felszereltségen, ahol a Lejtmeneti fékező rendszer 4x2 hajtással is a szériafelszereltség része.

<sup>4</sup> Kizárólag a 4x4 verziók esetében érhető el.

<sup>5</sup> Kompatibilis az Apple CarPlay™ és Android Auto™ alkalmazásokkal. Az Android Auto™ a Google Inc., az Apple CarPlay™ az Apple Inc. védjegye.

<sup>6</sup> A térképek által lefedett országokról, illetve területekről érdeklődjön a márkakereskedésben. A térképcsomag frissítése automatikusan történik! A navigáció funkció csak a gyári csomagok megrendelése esetén érhető el, utólagosan nem telepíthető.

<sup>7</sup> A gyári navigációs alkalmazás hangalapú navigációja magyar nyelven **átmenetileg nem elérhető**, ezt a funkciót egy 2025. tavaszra tervezett távoli (FOTA) frissítés fogja aktiválni (a menürendszer magyar nyelvű frissítése már letölthető).



Mindig naprakész térképek és valós idejű közlekedési információk a **10,1"-os színes érintőképernyőn**: online szolgáltatások, **vezeték nélküli okostelefon-tükrözés** Apple és Android rendszerekhez, 3D Arkamys® hangrendszer, válogatott és személyre szabott alkalmazások... Fedezze fel az új **Media Nav Live multimédia rendszerünket**<sup>6</sup>!

\* A garancia 5 év vagy 100 000 km, a megadott időtartam és futásteljesítmény közül a korábbi elérésig. A garancia részletes feltételeit a DACIA Általános Jótállási Feltételek és a G+ Általános Szerződési Feltételek tartalmazzák. A szerződéses jótállás a fogyasztónak a jogszabályból eredő jogait nem érinti. A meghajtó akkumulátorra 8 év vagy 160 000 km garancia vonatkozik, a korábbi elérésig. Garantáljuk, hogy a töltési kapacitás mindig 63% fölött marad.

## SZÍNEK



Jégfehér



Zuzmó szürke

Nem metálfény

Metálfény



Palaszürke



Sandstone



Cédrus zöld



Terrakotta barna



Fekete gyémánt

## KÁRPITOK

**Essential**  
(szériafelszereltség)



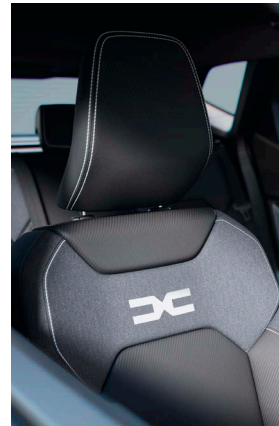
Essential  
textilkárpitozás

**Expression**  
(szériafelszereltség)



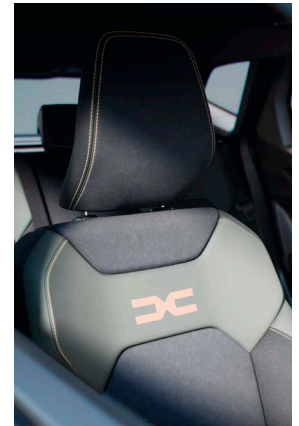
Farmervászon  
textilkárpitozás

**Journey**  
(szériafelszereltség)



Farmervászon  
textilkárpitozás

**Extreme**  
(szériafelszereltség)



Extreme  
textilkárpitozás

## FELNIK

**Essential**  
(szériafelszereltség)



16" acél keréktárcsa

**Expression**  
(szériafelszereltség)



17" könnyűfém  
keréktárcsa kéttónusú  
TERGAN dizájn

**Journey**  
(szériafelszereltség)



18" könnyűfém  
keréktárcsa kéttónusú  
TAGASAN dizájn

**Extreme**  
(szériafelszereltség)



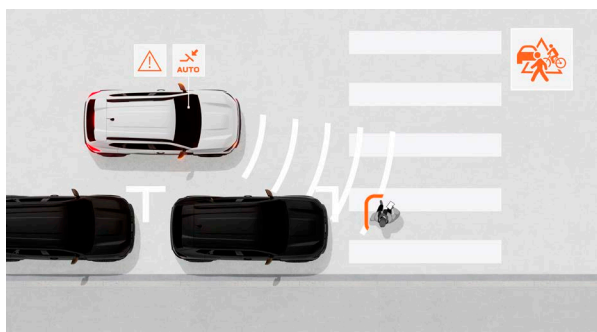
17" könnyűfém  
keréktárcsa félig  
kéttónusú TERGAN  
dizájn

**Extreme**  
(opció)



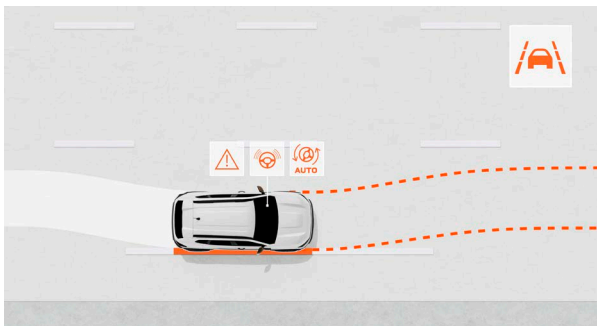
18" könnyűfém  
keréktárcsa félig  
kéttónusú TAGASAN  
dizájn

# MINDIG BIZTONSÁGBAN



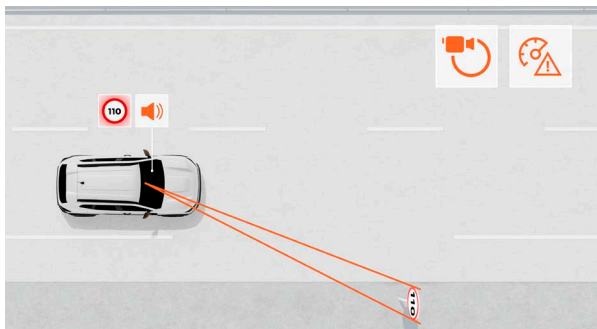
## Aktív vészfékező rendszer

Időnként nem elég a figyelem és a jó reakcióképesség. De mindig számíthat a Dusterre, hogy elkerülje, vagy enyhítse a koccanásokat. Az autó érzékeli az ütközésveszélyt, és ha nem reagál vagy nem elég gyorsan, a rendszer bekapcsol és optimalizálja a fékhatást. A járművek mellett a gyalogosokra és a kerékpárosokra is figyel a Duster.



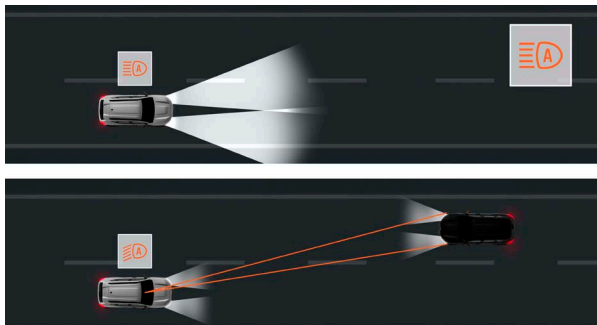
## Sávelhagyásra figyelmeztető és sávtartó rendszer

A legnagyobb biztonságot a megelőzés jelenti, így a Duster már belépő szinten is figyelmezteti Önt sávelhagyás esetén, és aktiválja a sávtartó rendszert, hogy az autó biztonságosan követhesse a kijelölt útját.



## Közúti táblák felismerése és sebesség túllépésre figyelmeztetés

A Duster a műszerfalán hívja fel figyelmét a sebességkorlátozásokra, mivel olyan kamera található a szélvédő mögött, amely felismeri a közúti táblákat.



## Automata távolsági fényszóróvezérlés

Ez a rendszer is a szélvédő mögött lévő kamerát használja a közlekedési tábla felismerő rendszerhez hasonlóan. A rendszer elemzi a fényviszonyokat és ennek megfelelően be- és kikapcsolja a távolsági fényszórót.

# YOUCLIP RÖGZÍTÉSI RENDSZER

A YouClip egy vadonatúj, az autóban akár 6 széria rögzítési ponttal rendelkező rendszer, amelyet használhat telefonja felfogatására vagy a 3in1 (lámpa, akasztó, pohártartó) tartozék elemeinek elhelyezésére; illetve számos más hasznos kiegészítő is elérhető, amelyeket könnyedén elhelyezhet az autója utas- és csomagterében.

- Az első fejtámlák hátsó részére további két YouClip rögzítési pont szerelhető fel
- Több lehetőség a különböző igényekre:
  - 3in1 tartozék
  - Tablettartó
  - Táska
  - Akasztó
  - Lámpa





# G+ GARANCIAKITERJESZTÉS ÉS EASY SERVICE KARBANTARTÁS<sup>8</sup>

ECO-G 100

TCe 130

HYBRID 140

G+ 5 év / 100 000 km

**széria**

G+ 5 év / 150 000 km | 200 000 km

**180 000 | 275 000**

G+ 6 év / 100 000 km | 150 000 km | 200 000 km

**165 000 | 225 000 | 320 000**

G+ 7 év / 100 000 km | 150 000 km | 200 000 km

**225 000 | 280 000 | 385 000**

EASY SERVICE karbantartás 5 év / 100 000 km

**525 000**

EASY SERVICE karbantartás 6 év / 100 000 km

**735 000**

EASY SERVICE karbantartás 7 év / 100 000 km

**855 000**

<sup>8</sup> Az EASY SERVICE karbantartási szerződések magukban foglalják a G+ garanciakiterjesztést is, valamint további futásteljesítményre vonatkozó termékek is elérhetőek. A tájékoztatás nem teljes körű, és nem minősül ajánlattételnek. A G+ és EASY SERVICE szolgáltatások részletes feltételeiről érdeklődjön a Dacia márkakereskedésekben! A szolgáltatások elérhetősége és terjedelme országonként eltérhet, és bármikor módosítható.

## GYÁRI TARTOZÉKOK<sup>9</sup>

### Tetőcsomagtartó



75 kg terhelhetőséggel  
(rögzítő heveredékekkel együtt)

**357 690 Ft**

### Oldalsó fellépő szett



Oldalfellépők, oldalfellépő tartókonzol

**209 890 Ft**

### YouClip tartozékok



YouClip rögzítési pontokra elhelyezhető  
kiegészítők

YouClip 3in1 tartozék **23 290 Ft**  
YouClip táská **20 290 Ft**

### Tetődoboz



Dacia merevfalú tetődoboz - 400 l

**166 890 Ft**

## TARTOZÉK ÁRLISTA LETÖLTÉSE

<sup>9</sup> A feltüntetett árak az RN Hungary Kft. ajánlott árai, a tartozékok és tartozék csomagok beszerelési munkadíjáról érdeklődjön a Dacia márkakereskedésekben!

## Téli szerelt kerék kedvező áron

A feltüntetett árak ajánlott bruttó fogyasztói árak és 1 darab szerelt kerékre vonatkoznak. A téli szerelt kerekek az alábbiakat tartalmazzák: gyári felni, Continental csoportos gumiabroncs, szelep és a felni-re szerelés. A szerelt kerekek elérhetősége és ára az autó típusától és motorizációjától függően változhat.



A téli szerelt kerék ára az alábbiakat tartalmazza:

- gyári acélfelni
- Continental csoportos gumiabroncs
- szelep
- összeszerelés

**16" DACIA DUSTER**  
**ACÉLFELNI**

**Baum**

215/70 R16 100H FR POLARIS 5

**73 990** Ft/db

## A téli gumiabroncs elengedhetetlen a biztonságos közlekedéshez télen!

A nyári és téli gumiabroncsok fékútjának összehasonlítása vizes és havas körülmények között, 40 km/h-ról történő fékezés esetén.

 **15m**  
TÉLI GUMIABRONCS

NYÁRI GUMIABRONCS

 **43m**

- +7°C alatt ajánlott téli gumiabroncsot használni
- A téli abroncs a speciális mintázatának és a puhább gumikeveréknek köszönhetően zord körülmények között is jobb tapadást biztosít az autónak.

# ÚJ TCE 130 MOTORIZÁCIÓ

Az új, Tce 130 motor a 48 V mild hybrid technológiával az egyedüli motor négykerék-meghajtásnál, valódi előnyt jelent terepen közlekedéskor. A 48 V mild hybrid technológia támogatást nyújt a Tce 130 motornak a leginkább energiaigényes pillanatokban, mint az elindulások, a visszagyorsítások, az emelkedők vagy akár a lejtők...

- **48 V mild hybrid rendszer** 6 fokozatú manuális sebességváltóval párosítva
- Új, 3 hengeres, 1,2 l-es motor **230 Nm nyomatékkal** már 2250 ford./perctől
- Ideális mild hybrid megoldás terepezésre, mert **alacsonyabb tömeget** jelent (egy full hybridhez képest) és kisebb CO<sub>2</sub>-kibocsátást biztosít
- Négykerék-meghajtásnál **rövidebb áttételezésű és nagyobb nyomatékot biztosító sebességváltóval**



# VALÓDI TEREPIJÁRÓ

Akár 217 mm-es hasmagasság, 30°-nál nagyobb terepszögek a lejtők megmászásához (összkerék-hajtással) és karcálló anyagokkal: az SUV DNS-éhez továbbra is hűen a Duster kiváló terepképességekkel rendelkezik. A Duster 4x4-es verziókon elérhető vezetési mód választóval pillanatok alatt megbirkózik bármilyen helyzettel!



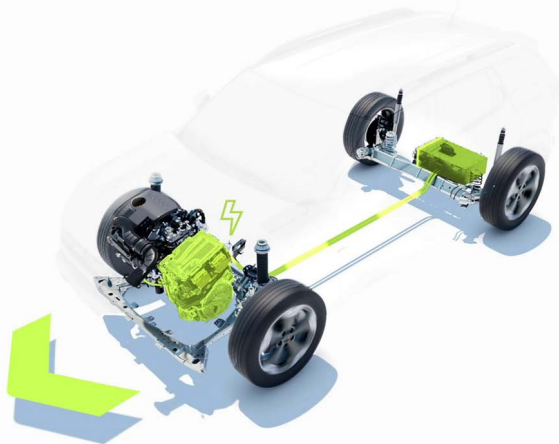
**Eco & Auto Mode:** mindennapi kényelem és hatékonyság

**Snow & Mud-Sand Mode:** ESC, ABS és kipörgésgátló egyedire hangolva

**Off-road Lock Mode:** állandó összkerék-hajtás a megfelelő tapadásért

# ÚJ HYBRID 140 MOTORIZÁCIÓ

A Duster HYBRID 140 nem forgatja fel a mindennapi szokásait. Nincs szükség hálózatról tölteni, az akkumulátor önmagát tölti menet közben. Ideális motor ha főleg a városi forgalomban használja autóját és olyan elektromos meghajtást szeretne, amely nem jelent változást mindennapjaiban.



- A több üzemmódot támogató **automata váltó** kényelmes városi használatot kínál és garantálja a tisztán elektromos elindulást
- A **B üzemmód** növeli a fékezőerőt lassításkor és az energiavisszanyerést
- Akár **900 km** hatótávolság (WLTP)
- A vezetési idő akár **80%-ában elektromos módban**
- Akár **40%-kal csökkentheti az üzemanyag-fogyasztást** városban



Teljesen elektromos



Több üzemmód



Takarékos



Teljesítmény



Alacsony költségek

# MŰSZAKI ADATOK

	ECO-G 100	TCE 130 4x2 // 4x4	HYBRID 140
<b>MOTOR</b>			
Károsanyag-kibocsátási norma / Mérési ciklus	Euro 6 / WLTP	Euro 6 / WLTP	Euro 6 / WLTP
Hengerűrtartalom (cm <sup>3</sup> )	999	1 199	1 598
Befecskendezés típusa	többpontos, közvetett, turbó	közvetlen, turbó	többpontos, közvetett
Hengerek/szelepek száma	3/12	3/12	4/16
Üzemanyag	benzin (LPG-gáz)	benzin 48 V mild hybrid	benzin 200 V full hybrid
Furat x löket (mm)	72,2 x 81,34	75,5 x 89,3	78 x 83,6
Maximális teljesítmény (kW / LE)	67 / 91 (74 / 100)	96 / 130	hibrid hajtás: 104 / 141 [csak benzinmotor: 69 / 94]
- motorfordulatnál (ford./perc)	4 400 - 4 900 (4 600 - 5 000)	4 500 - 5 500	5 600
Maximális nyomaték (Nm)	160 (170)	230	hibrid hajtás: 205 [csak benzinmotor: 148]
- motorfordulatnál (ford./perc)	2 200 - 3 750 (2 000 - 3 500)	2 100 - 3 500	3 600
Stop & Start rendszer	igen	igen - vitorlázó funkcióval	-
Részecskeszűrő (FAP)	igen	igen	igen

## SEBESSÉGVÁLTÓ

Sebességváltó típusa	6 sebességes manuális	6 sebességes manuális	HYBRID multi-mode automata
----------------------	-----------------------	-----------------------	----------------------------

## KORMÁNYZÁS

Fordulókör átmérője járdák között (m)		10,86	
Kormányfordulatok száma		2,8	

## FÉKEK

Elöl: hűtött tárcsafék átmérő (mm)	280	280 // 296* / 280**	296
Hátul: dobfékek* (") / tárcsafékek** (mm)	9 / 280	9 / 280	9 / 280

\*manuális parkolófék esetén; \*\*elektromos parkolófék esetén

## FUTÓMŰVEK

Első futómű	McPherson típusú háromszög alakú alsó lengőkarokkal
Hátsó futómű	4x2: csatolt lengőkaros, rugalmas hátsó híd 4x4: McPherson típusú többlengőkaros

## GUMIABRONCSOK

Gumiabroncsok (méretek)	215/70 R16 100H 215/65 R17 99H 215/60 R18 98H	215/65 R17 99H 215/60 R18 98H
-------------------------	---	----------------------------------

## TÉRFOGATOK (VDA)

Üzemanyagtartály űrtartalma (liter)	50 (LPG: 51)	50 // 55	50
-------------------------------------	--------------	----------	----

## TELJESÍTMÉNYEK

Legnagyobb sebesség (km/h)	163 (LPG: 168)	180	160
Gyorsulás 0-100 km/h (s)	14 (LPG: 13,2)	9,9 // 11,0	10,1

## FOGYASZTÁS ÉS KIBOCSÁTÁS (WLTP értékek)\*\*\*

Vegyes fogyasztás (l/100 km)	6,5 (8,0 - 8,1)	5,5 // 6,0 - 6,1	5,0 - 5,1
CO <sub>2</sub> -kibocsátás (g/km)	147 (126 - 127)	123 - 124 // 135 - 137	113 - 114
Zajszint (dB)	69	68	68

## TÖMEGEK

Menetkész tömeg (vezető nélkül)	1 276 - 1 308	1 304 - 1 346 // 1 390 - 1 436	1 304 - 1 422
Hasznos teherbírás (min. / max.)	457 - 489	454 - 496 // 459 - 505	448 - 490
Max. megengedett össztömeg	1 765	1 800 // 1 895	1 870
A járműszerelvény max. megengedett tömege	2 965	3 300 // 3 395	2 620
Fékezetlen utánfutó max. megengedett tömege	675	685 // 730	725
Fékezett utánfutó max. megengedett tömege	1 200	1 500	750
Tető megengedett terhelhetősége	80	80	80

\*\*\* Az üzemanyag-fogyasztásra és CO<sub>2</sub>-kibocsátásra vonatkozó adatok meghatározása a Bizottság (EU) 2017/1151 rendeletében előírt WLTP vizsgálati eljárással történt. Bővebb információkért keresse fel a [www.dacia.hu/wltp](http://www.dacia.hu/wltp) oldalt. Az új személygépkocsi fajlagos üzemanyag-fogyasztási és CO<sub>2</sub>-kibocsátási adatai megtalálhatók az üzemanyag-gazdaságossági ismertetőben, amely ingyenesen hozzáférhető minden eladási helyen és a fogyasztóvédelmi hatóságnál. Az általános fogyasztás eltérhet ezen értékektől a vezetési stílus, a gépkocsi terhelése, az időjárási viszonyok továbbá az útvonalválasztás függvényében.

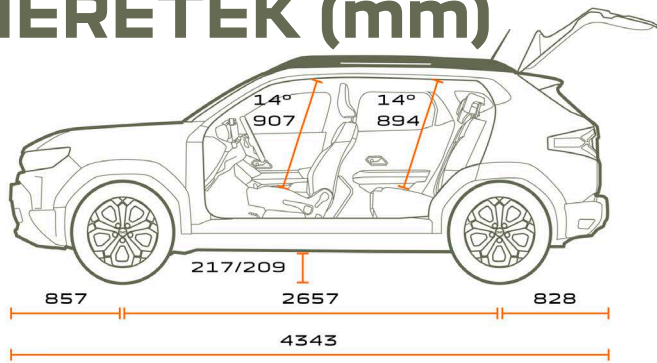
## STARKLE®

A Starkle® az első nem fényezett külső újrahasonított anyag, amely mintázata miatt dizájnlemként is szolgál a Duster különböző pontjain:

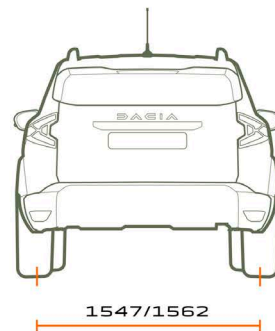
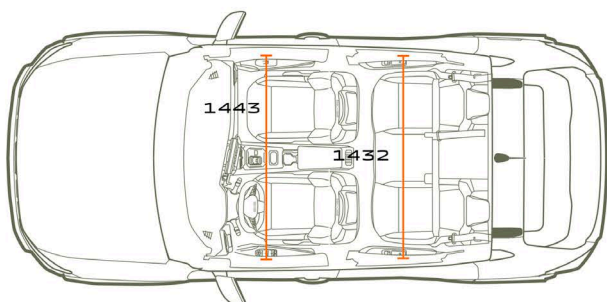
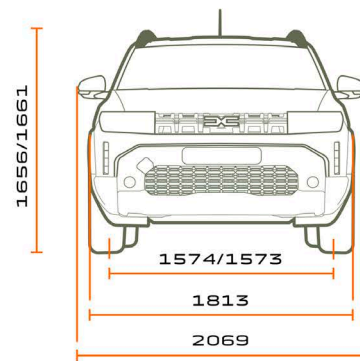
- polipropilénből készült kompozit anyag és akár 20%-ban újrahasonított műanyagokat tartalmaz,
- ütésálló, karcálló és mindemellett még könnyen is tisztítható - semmilyen kompromisszummal nem jár.



# MÉRETEK (mm)



2092



## MÉRETEK

	4x2 // 4x4
Tengelytáv (mm)	2 657 // 2 658
Teljes hosszúság (mm)	4 343
Szélesség külső visszapillantó tükrök nélkül / tükrökkel (mm)	1 813 / 2069
Első / hátsó nyomtáv (mm)	1 574 / 1 547 // 1 573 / 1 562
Terheletlen jármű magassága hosszanti tetősínnel (mm)	1 656 // 1 661
Terheletlen jármű magassága nyitott csomagterajtóval (mm)	2 092 // 2 095
Terheletlen jármű rakodási magassága (mm)	754
Hasmagasság terheletlenül (mm)	209 // 217
Első terepszög	24° // 31°
Hátsó terepszög	36°
Rámpaszög	24° // 23°
Gázlómélység (mm)	350 // 450
Ajtók száma	5
Beltér szélessége könyökmagasságban elől / hátul (mm)	1 443 / 1 432
Beltér szélessége vállmagasságban elől / hátul (mm)	1 396 / 1 376
Térdhely (mm)	204
Csomagtér hossza (mm)	963
Csomagtérnyílás legnagyobb szélessége (mm)	991

## CSOMAGTÉR TÉRFOGAT (liter, VDA)

Csomagtartó térfogata (dm <sup>3</sup> - VDA szabvány, pötterék nélkül) 4x2 / 4x4 / LPG / Full Hybrid	517 / 456 / 453 / 430
Csomagtartó térfogata (liter - pötterék nélkül) 4x2 / 4x4 / LPG / Full Hybrid	594 / 520 / 513 / 496
Csomagtartó maximális térfogata (dm <sup>3</sup> - VDA szabvány, pötterék nélkül) 4x2 / 4x4 / LPG / Full Hybrid	1 609 / 1 548 / 1 545 / 1 545
Csomagtartó térfogata (liter - pötterék nélkül) 4x2 / 4x4 / LPG / Full Hybrid	1 696 / 1 635 / 1 632 / 1 609

### 1 A feltüntetett 7 299 000 Ft-os indulóár Dacia Duster Essential ECO-G 100 verzióra vonatkozik 2025. február 12-től és visszavonásig érvényes.

A feltüntetett árelőny készleten lévő meghatározott alvászámú Duster személyautókra érvényes 2025. február 12-től vagy a készlet erejéig. Az érintett gépjárművekről és feltételekről érdeklődjön a márkakereskedésekben!

- 2 Jelen finanszírozási ajánlat kizárólag az Euroleasing Zrt. mint finanszírozást nyújtó társaság (továbbiakban: finanszírozó) forint alapú, rögzített kamatozással, zártvégű pénzügyi lízing ajánlata, amely minimum 40% kezdő lízingdíj, valamint 36 hónap futamidő esetén érvényes. A folyósítás feltétele a pozitív hitelbírálat. Az ügyfelet terheli zártvégű pénzügyi lízing esetén a gépjármű tulajdonjogának a futamidő végén történő megszerzésére tekintettel fizetendő visszerthes vagyonszerzési illeték, mely a gépjármű forgalomba helyezésekor esedékes. A THM meghatározása az aktuális Üzletszabályzatban foglalt feltételek, illetve hatályos jogszabályok figyelembevételével történik, a feltételek változása esetén ennek mértéke módosulhat. A konkrét ajánlatban és szerződésben a THM megjelenítése finanszírozó részéről a jogszabály rendelkezései szerint legalább 1 tizedesjegyre kerekítve történik. A finanszírozó az Üzletszabályzatában feltüntetett díjak érvényesítésére jogosult, továbbá a finanszírozással kapcsolatban, harmadik személy részére fizetendő költségeket jogosult az ügyfélre tovább hárítani. Hitelbiztosítéki nyilvántartásba vételi díj: 0 Ft. **THM: 0,0%**. A THM nem tükrözi a finanszírozás kamatkockázatát és nem tartalmazza a casco biztosítás díját. **A finanszírozás teljes futamideje alatt Casco biztosítás fenntartása szükséges.** Az akció új, **Dacia Duster személygépjárművekre** érvényes. A tájékoztatás nem teljes körű és nem minősül szerződéses ajánlatnak, továbbá a finanszírozó fenntartja a finanszírozási kondíciók változtatásának, valamint az akció visszavonásának jogát. Az akció 2025. február 12-től visszavonásig tart. Jelen ajánlatban meghatározott feltételek a lejárt időpontjáig benyújtott finanszírozási kérelmek esetén alkalmazandók, amennyiben az ügyfél megfelel a bírálati feltételeknek. Az ajánlatban szereplő finanszírozási kondíciók érvényességét befolyásolja a kereskedő partnereknél rendelkezésre álló készlet.

**Reprezentatív példa zártvégű pénzügyi lízing esetén rögzített kamatozással: A példa számítás eltér a THM rendeletben foglalt feltételektől, mivel azon feltételekkel a finanszírozó nem nyújt finanszírozást:** Bruttó vételár\*: 7 499 000,-Ft, futamidő: 36 hónap, finanszírozott összeg: 3 000 000,-Ft, havi törlesztő részlet: 83 333,-Ft, bruttó önerő kalkulált összege: 4 499 000,-Ft, THM: 0,0%, rögzített kamatozású üzleti kamat: 0,0%, lízingbevevő által fizetendő teljes összeg: 3 000 000,-Ft, casco biztosítás megkötése és fenntartása mellett. \*Regisztrációs adót tartalmazza.

A feltüntetett árak tartalmazzák a regisztrációs adót, az ÁFA-t és magyar forintban értendők. A kiadványban szereplő képek illusztrációk. A gépjárművek elérhetősége, a műszaki adatok és megoldások, valamint a felszereltségek országonként eltérhetnek. A gépjárművek felszereltségét, az árakat és egyéb feltételeket bármikor egyoldalúan módosíthatjuk. A feltüntetett adatok tájékoztató jellegűek és nem minősülnek ajánlattételnek. A pontos, teljes és részletes tájékoztatás érdekében keresse fel az Önhöz legközelebbi Dacia Márkakereskedést! Az RN Hungary Kft. a nyomdai hibákból, az adatok pontatlanságából és a módosításokból eredő tévedésekért való felelősségét kizárja.