

Niro Hybrid
Árlista

Érvényes: 2022. február 3-tól*
2022-es modellév



LISTAÁRAK

1.6 GDi Hybrid
rendszerfeltjesítmény 104 kW / 141 LE

| | |
|----------|---------------|
| BRONZE | 8 499 000 Ft |
| SILVER | 8 699 000 Ft |
| GOLD | 9 499 000 Ft |
| PLATINUM | 10 349 000 Ft |

KEDVEZMÉNYES ÁRAK

| | |
|----------|--------------|
| BRONZE | 8 099 000 Ft |
| SILVER | 8 299 000 Ft |
| GOLD | 9 099 000 Ft |
| PLATINUM | 9 949 000 Ft |

FELSZERELTSÉGHEZ VÁLASZTHATÓ OPCIÓK

GOLD

| | |
|---|--------------|
| ADA CSOMAG (HOLTÉRFELFIGYELŐ-RENDSZER, HÁTSÓ KERESZTIRÁNYÚ FORGALOMFIGYELŐ, SUPERVISION MŰSZEREGYSÉG 7.0*, INTELLIGENS KULCS, NYOMÓGOMBOS INDÍTÁS) | + 450 000 Ft |
| NAPFÉNYTETŐ | + 300 000 Ft |

PLATINUM

| | |
|---|--------------|
| BŐR CSOMAG (BŐRÜLÉSEK, ÜLÉSSZELLŐZTETÉS ELŐL, DERÉKTÁMASZ ELŐL, ELEKTRONIKUSAN ÁLLÍTHATÓ ELSŐ ÜLÉSEK, VEZETŐÜLÉS MEMÓRIA FUNKCIÓVAL) | + 600 000Ft |
| PLUM ÉS ORANGE BELSŐ SZÍNC SOMAG (BŐR CSOMAG ESETÉN) | + 200 000 Ft |
| NAPFÉNYTETŐ | + 300 000 Ft |

TOVÁBBI OPCIÓK

| | |
|---------------|--------------|
| METÁLFÉNYEZÉS | + 160 000 Ft |
|---------------|--------------|

*Nem minden kedvezménnyel összevonható. A tájékoztatás nem teljes körű, az ajánlat részleteiről, kérjük, érdeklődjön márkakereskedőinknél, vagy az alábbi linken: <https://www.kia.com/hu/finanszirozás/pvp/>

*Jelen árlista kizárólag az árlistán feltüntetett modellévben gyártott gépkocsikra vonatkozik. A megrendelni kívánt gépkocsi gyártási modellévéről bármelyik Kia Márkakereskedés szívesen ad felvilágosítást Önnek. Jelen árlista visszavonásig vagy új árlista kiadásáig, valamint a piacra allokált gyártási darabszám és a készlet erejéig érvényes.

KÜLSŐ SZÍNEK/KERÉKTÁRCSÁK



Clear White (UD)



Snow White Pearl (SWP)



Interstellar Gray (AGT)



Steel Gray (KLG)



Aurora Black Pearl (ABP)



Gravity Blue (B4U)



Deep Celurean Blue (C3U)



Horizon Blue (BBL)



Runway Red (CR5)



Orange Delight (DRG)



16" alumínium keréktárcsa (könnyűfém dísz tárcsával)



18" alumínium keréktárcsa

BELSŐ SZÍNEK



Műszerfal BRONZE és SILVER felszereltséghez



Műszerfal GOLD és PLATINUM felszereltséghez



Műszerfal "BŐR" csomaghoz



Műszerfal "PLUM" (DCP) színcsomaghoz



Műszerfal "ORANGE" (ECP) színcsomaghoz



Kárpitozás BRONZE és SILVER felszereltséghez



Kárpitozás GOLD és PLATINUM felszereltséghez



Kárpitozás "BŐR" csomaghoz



Kárpitozás "PLUM" (DCP) színcsomaghoz



Kárpitozás "ORANGE" (ECP) színcsomaghoz

ALAP BIZTONSÁGI CSOMAG MINDEN FELSZERELTSÉGI SZINTHEZ



Adaptív tempomat Stop&Go funkcióval (SCC)



Sávkövető rendszer araszoló funkcióval (LFA)



Ráfutásos ütközésselkerülő támogatás -autók, gyalogosok, kerékpárosok (FCA)



7 légszák

KÉNYELMI FUNKCIÓK



Supervision műszeregység 7"



8" Multimédia egység tolatókamerával



10.25" Navigáció



JBL hangerndszer

| AKTÍV ÉS PASSZÍV BIZTONSÁG | BRONZE | SILVER | GOLD | PLATINUM |
|--|--------|--------|------|----------|
| 7 légszák | S | S | S | S |
| ABS + ESC + HAC (Blokolásgátló, Elektronikus menetstabilizáló, Visszagurulás gátló rendszer) | S | S | S | S |
| TPMS (Abroncsnyomás-ellenőrző rendszer) | S | S | S | S |
| Hátsó utasra figyelmeztető rendszer | S | S | S | S |
| DAA (Éberség felügyeleti rendszer) | S | S | S | S |
| FCA (Ráfutásos útközékelkerülő támogatás -autók, gyalogosok, kerékpárosok) | S | S | S | S |
| LFA (Sávkövető rendszer) | S | S | S | S |
| SCC (Adaptív sebességtartó automatika, Stop&Go funkcióval) | S | S | S | S |
| HBA (Távolsági fényszóró asszisztens) | - | - | S | S |
| BSD (Holttér figyelő rendszer) | - | - | ADA | S |
| RCTA (Hátsó keresztirányú forgalom figyelő) | - | - | ADA | S |
| SLIF (Sebességkorlátozást kijelző rendszer) | - | - | S | S |
| ISOFIX rögzítési pontok | S | S | S | S |
| VILÁGÍTÁS/KILÁTÁS | | | | |
| LED hátsólámpa | S | S | S | S |
| LED nappali meneffény | S | S | S | S |
| Első ködfényszóró | S | S | - | - |
| Első ködfényszóró LED | - | - | S | S |
| Halogén fényszórók | S | S | - | - |
| LED fényszórók | - | - | S | S |
| Automatikus világításkapcsoló | S | S | S | S |
| TECHNOLÓGIA | | | | |
| Tolatóradar | - | S | S | S |
| Első parkoló radar | - | - | S | S |
| Supervision műszeregység 4.2" | S | S | S | - |
| Supervision műszeregység 7.0" | - | - | ADA | S |
| Elektronikus kézifék | S | S | S | S |
| Kormány mögötti váltófülek | - | - | S | S |
| Intelligens kulcs nyomógombos indítással | - | - | ADA | S |
| Kábelköteg előkészítés vonóhorog felszereléséhez | S | S | S | S |
| KÉNYELEM/FUNKCIONALITÁS | | | | |
| Elektromos ablakemelő (elől és hátul), automata a vezető oldalon | S | S | S | S |
| Automata elektromos ablakemelő elöl, utas oldalon | - | - | S | S |
| Állítható magasságú első ülések | S | S | S | S |
| Elektronikusan állítható első ülések deréktámasszal, vezetőülés memória funkcióval | - | - | - | BŐR |
| Fűthető első ülések | - | S | S | S |
| Fűthető hátsó ülések | - | - | - | S |
| Négy irányban állítható szervokormány | S | S | S | S |
| Bőr kormány és sebességváltó gomb | - | S | S | S |
| Fűtött kormány | - | S | S | S |
| Automata kétfázisú légkondicionáló automatikus szélvédő páramentesítővel | S | S | S | S |
| Hátsóablak fűtés időkapcsolóval | S | S | S | S |
| Automatikusan sötétedő belső visszapillantó tükör, esőszenzor | - | - | S | S |
| Vezeték nélküli mobiltelefon töltő | - | - | - | S |
| 220V aljzat | - | - | - | S |
| 40:60 arányban dönthető hátsó üléstámla | S | S | S | S |
| Elektromos fűtött külső tükör | S | S | - | - |
| Elektromosan bezáródó fűtött külső tükör integrált irányjelzővel | - | - | S | S |
| Helytakarékos pótkerék | S | S | S | S |
| KOMMUNIKÁCIÓ/NAVIGÁCIÓ/MULTIMÉDIA | | | | |
| Rádió, 8" színes kijelzővel, tolatókamerával, MP3 lejátszó, USB csatlakozó, 6 hangszóró, DAB (digitális rádióműsor-szolgáltatás), Android Auto TM, Apple CarPlayTM | S | S | - | - |
| Navigáció (10,25") tolatókamerával, TomTom Service-el, UVO Connect szolgáltatás, DAB (digitális rádióműsor-szolgáltatás), Android Auto TM, Apple CarPlayTM | - | - | S | S |
| JBL Prémium hangrendszer digitális rádióadással | - | - | - | S |
| USB töltőaljzat az első konzolon | - | - | S | S |
| Multifunkciós kormánykerék Bluetooth szolgáltatással | S | S | S | S |
| BELSŐ MEGJELENÉS | | | | |
| Fém küszöbvédő | - | - | S | S |
| Fém pedál burkolat | - | - | - | S |
| Műbőr/szövet üléskárpit | - | - | S | S |
| Bőrülések szellőztetéssel | - | - | - | BŐR |
| Könyöktámasz pohártartóval a hátsó ülésen | S | S | S | S |
| Térképvető lámpa, napszemüvegtartóval | S | S | S | S |
| Megvilágított piperetükör a napellenzőben | S | S | S | S |
| Velúr padlószőnyeg | S | S | S | S |
| Csomagtér alatti tároló rekesz | S | S | S | S |
| Csomagrögzítő háló | - | - | S | S |
| KÜLSŐ MEGJELENÉS | | | | |
| Fényvédő üvegezés | S | S | S | S |
| Sötétített üveg (első ajtók és szélvédő kivételével) | - | - | S | S |
| Tetőhossztartó | - | S | S | S |
| Napfénytető (LED utastér világítással) | - | - | O | O |
| 16" könnyűfém keréktárcsa (díszláncával) | S | S | S | - |
| 18" könnyűfém keréktárcsa | - | - | - | S |
| GARANCIA | | | | |
| 7 év vagy 150 000 km gyártói garancia | S | S | S | S |
| 12 év átrozdásodás elleni garancia | S | S | S | S |

JELMAGYARÁZAT

- A felszereltség nem tartalmazza
- | S A felszereltség tartalmazza
- | O Kiegészítőként rendelhető
- ADA AZ ADA csomag tartalma
- | BŐR A BŐR csomag tartalma

TARTOZÉKOK (Egyes termékek felszereléséhez kiegészítő alkatrészek szükségesek. További tájékoztatásért forduljon márkakereskedőinkhez)

| STÍLUS | CIKKSZÁM | ÁR |
|--|--------------------------|-----------------------|
| LED-ES LÁBTÉRVILÁGÍTÁS PIROS / FEHÉR (ELSŐ SOR) | 66650ADE20 / 66650ADE20W | 32 150 FT / 32 150 FT |
| LED-ES LÁBTÉRVILÁGÍTÁS PIROS / FEHÉR (MÁSODIK SOR) | 66650ADE31 / 66650ADE31W | 34 092 FT / 34 092 FT |
| LED-ES TALAJMEGVILÁGÍTÁS KIA LOGÓ / FEHÉR SZÍNŰ | 66651ADE00K / 66651ADE00 | 33 351 FT / 33 351 FT |
| LED-ES CSOMAGTARTÓ- ÉS CSOMAGTÉRAJTÓ-VILÁGÍTÁS | 66652ADE00 | 38 439 FT |



| VÉDELEM | CIKKSZÁM | ÁR |
|---|-----------------------------|-----------------------|
| AJTÓKILINCS-FÓLIA | 66272ADE00 | 8 325 FT |
| GUMISZÖNYEG SZÜRKE LOGÓ | G5131ADE00 | 21 279 FT |
| HÁTSÓLÖKHÁRÍTÓ-VÉDŐFÓLIA FEKETE / ÁTLÁTSZÓ | G5272ADE50BL / G5272ADE50TR | 13 575 FT / 14 609 FT |
| SÁRFOGÓKÉSZLET ELSŐ / HÁTSÓ | G5F46AK001 / G5F46AK000 | 11 264 FT / 11 137 FT |
| CSOMAGTÉRI TÁLCA REKESZESHEZ / REKESZ NÉLKÜLIHEZ | G5122ADE01 / G5122ADE11 | 23 486 FT / 23 486 FT |
| CSOMAGTÉRI TÁLCA REKESZ NÉLKÜLIHEZ RÖGZÍTŐ KAMPÓVAL | G5122ADE10 | 20 622 FT |
| JAVÍTÓ SZÍNEK | | 7 200 FT-TŐL |



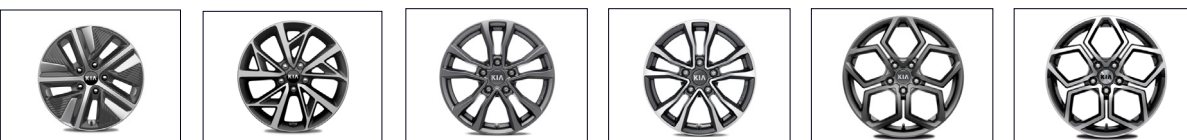
| SZÁLLÍTÁS | CIKKSZÁM | ÁR |
|-------------------------------------|-----------------------------|-------------------------|
| KERÉKPÁRTARTÓ ACTIVE / PRO | 66700ADE10 / 66700ADE00 | 42 474 FT / 76 451 FT |
| SÍLEKTARTÓ 4DB / 6DB | 66701ADE10 / 66701ADE00 | 61 316 FT / 68 774 FT |
| TETŐ KERESZTTARTÓ ALU | G5211ADE00AL | 86 905 FT |
| VONÓHOROG FIX / LEVEHETŐ FEJES | G5280ADE50 / G5281ADE50 | 109 411 FT / 197 287 FT |
| VONÓHOROG-KÁBELKÖTEG 7P / 13 PÓLUSÚ | G5620ADE00CP / G5621ADE00CP | 55 992 FT / 66 070 FT |
| CSOMAGTÉRELVÁLASZTÓ RÁCS | G5150ADE01 | 88 583 FT |
| TETŐBOX 330L / 390L | 66730ADE10 / 66730ADE00 | 184 917 FT / 196 035 FT |



| KÉNYELEM | CIKKSZÁM | ÁR |
|-------------------|------------|-----------|
| HORDOZHATÓ VÁLLFA | 66770ADE10 | 23 174 FT |
| IPAD BŐLCSŐ | 66582ADE01 | 61 848 FT |
| RÖGZÍTŐKAMPÓ | 66743ADE00 | 5 977 FT |
| BŐRMAPPA | 66995ADE00 | 2 959 FT |



| KERÉKTÁRCSÁK | CIKKSZÁM | ÁR |
|--|-------------------------------|-------------------------|
| KÖNNYŰFÉM KERÉKTÁRCSA 16" / 18" OE | G5F40AK020 / G5F40AK030 | 113 195 FT / 103 090 FT |
| KÖNNYŰFÉM KERÉKTÁRCSA 16" ANYAG FEKETE / BICOLOR | J7400ADE06NBL / J7400ADE06NBC | 68 362 FT / 73 962 FT |
| KÖNNYŰFÉM KERÉKTÁRCSA 16" ANYAG GRAFIT / EZÜST | J7400ADE06NGR / J7400ADE06N | 68 362 FT / 68 362 FT |
| KÖNNYŰFÉM KERÉKTÁRCSA 18" HANYANG GRAFIT / BICOLOR | G5400ADE08NGR / G5400ADE08NBC | 80 898 FT / 87 662 FT |

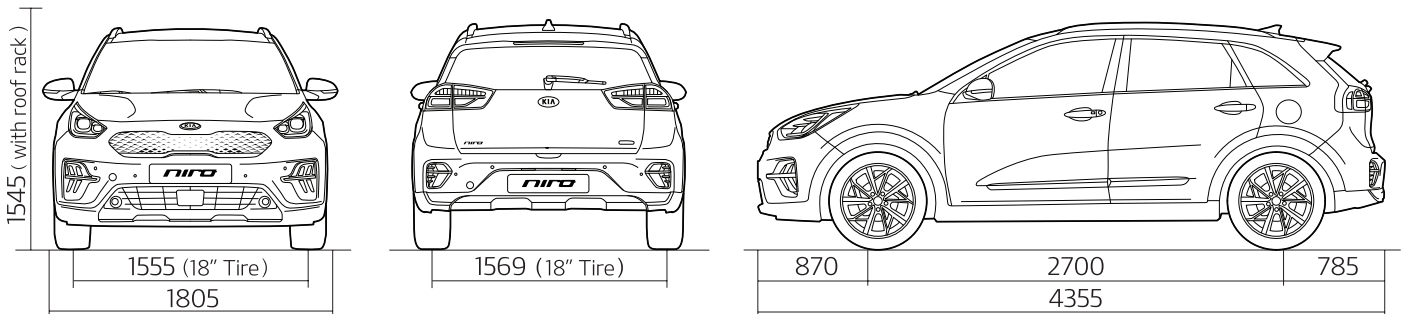


MŰSZAKI ADATOK

| | |
|--|---------------------|
| Motormegjelölés | 1.6 GDI (HEV) |
| Motor típus | Benzin - Elektromos |
| Hengerűrtartalom (ccm) | 1580 |
| Sebességváltó | Automata |
| Emissziós norma | Euro 6d |
| Max. teljesítmény (LE / fordulat/perc) | 141 / 5700 |
| Max. nyomaték (Nm / fordulat/perc) | 265 / 2400 |
| Max. sebesség (km/h) | 162 |
| Csomagtér kapacitás (hátsó ülések előreajtva): | 427 (1425) liter |
| Üzemanyagtank | 45 liter |



NIRO KÜLSŐ MÉRETEK (mm)



[instagram.com/kiamotorshungary](https://www.instagram.com/kiamotorshungary)



[facebook.com/KIAHungary](https://www.facebook.com/KIAHungary)



[youtube.com/user/KiaMotorsHungary](https://www.youtube.com/user/KiaMotorsHungary)



Az árlistán feltüntetett adatok tájékoztató jellegűek, nem minősülnek ajánlattételnek. A KIA Hungary Kft. a mindenkorai változtatás jogát fenntartja. A feltüntetett árak tartalmazzák a regisztrációs adót és az áfát. Az Apple CarPlay™ az Apple Inc. regisztrált márkája, az Android Auto™ a Google Inc. a regisztrált márkája.

Az árlistában megjelenített autók illusztrációk. Kia Niro üzemanyag-fogyasztás (vegyes): 4,4-5,2 l/100 km. Kia Niro CO₂-kibocsátás (vegyes): 100-119 g/km. A megadott fogyasztási és károsanyag-kibocsátási értékek a hatályos jogszabályok által meghatározott mérési eljárás [(EU) 2017/1153] szerinti mérésekből származnak. A fenti értékek meghatározása az RDE (ang.röv.) (*Valós vezetési feltételek mellett kibocsátás*) vizsgálattal kiegészített új WLTP (ang.röv.) (könnyűgépjárművekre vonatkozó, világszinten harmonizált vizsgálati eljárás) szerinti mérési ciklussal történt. Az adatok tájékoztató jellegűek, egyes konkrét mérési eredmények ezekről eltérhetnek, különbségeket mutathatnak.

Jelen árlistában feltüntetett adatok a www.kia.com/hu/szerviz/7-ev-garancia és a www.kia.com/hu/jogi-nyilatkozat oldalakon foglaltakkal együttesen érvényesek. Minden jog fenntartva. © Kia Hungary Kft.