

OPEL GRANDLAND X HYBRID /



**EGY 300 LÓERŐS 4X4
SUV EREJE**

**EGY HIBRID INTELLIGENCIÁJA
1 100 000 FT KEDVEZMÉNNYEL**



Opel Grandland X hybrid - Modellek

Listaár:

Hibrid	5-ajtós			Edition	Business Edition	Design Line	Elegance	Business Elegance	Ultimate
	Elektromos + benzin motor		Váltómű						
Hibrid	1.6 Turbo Start/Stop 132 kW/180 LE teljes hibrid teljesítmény 225 LE	START / STOP	8-fokozatú automata	14 550 000	14 790 000	14 910 000	14 940 000	15 460 000	15 840 000
	1.6 Turbo Start/Stop 147 kW/200 LE teljes hibrid teljesítmény 300 LE	4x4 START / STOP	8-fokozatú automata	15 600 000	15 840 000	15 960 000	15 990 000	16 510 000	16 890 000

Kedvezményes ár:

Hibrid	5-ajtós			Edition	Business Edition	Design Line	Elegance	Business Elegance	Ultimate
	Elektromos + benzin motor		Váltómű						
Hibrid	1.6 Turbo Start/Stop 132 kW/180 LE teljes hibrid teljesítmény 225 LE	START / STOP	8-fokozatú automata	13 407 000	13 647 000	13 640 000	13 543 000	14 063 000	14 443 000
	1.6 Turbo Start/Stop 147 kW/200 LE teljes hibrid teljesítmény 300 LE	4x4 START / STOP	8-fokozatú automata	14 457 000	14 697 000	14 690 000	14 593 000	15 113 000	15 493 000

Opel Grandland X hybrid - Alapfelszerelések

Felszerelések	Edition	Business Edition	Design Line	Elegance	Business Elegance	Ultimate
Csomagok						
Kilátás és világítás csomag Esőérzékelő, napellenzők a vezető- és utasoldalon, megvilágított sminktükrökkel, belső visszapillantó tükör automata LED világítással, távolsági fényszóró asszisztens - automatikus fényszórókapcsolással és automatikus ablaktörlőkkel	<i>CWX</i>	S	S	S	S	S
Park & Go csomag 1 Elektromosan állítható és behajtható, fűthető külső tükrök, tolatóradar elöl és hátul	<i>2EX</i>	S	S	S	-	-
Park & Go csomag 2 Elektromosan állítható és behajtható, fűthető külső tükrök, holttérfigyelő, parkolóasszisztens félautomata kormányzással, tolatókamera, parkolóradar elöl és hátul	<i>2F7</i>	-	-	-	-	S
Park & Go csomag 3 Elektromosan állítható és behajtható, fűthető külső tükrök, holttérfigyelő, parkolóasszisztens félautomata kormányzással, 360 fokos tolatókamera	<i>2FI</i>	-	-	-	S	-
Enjoy megjelenés csomag Sötétített hátsó és hátsó oldalsó ablakok, króm tetővonal, matt fekete övonal, ezüstszerű alsó lökhárító betét, elöl és hátul	<i>WFY</i>	-	-	S	-	-
Külső felszerelések						
Elektromosan állítható és behajtható, fűthető külső tükrök	<i>DXJ</i>	S	S	S	S	S
Hőelnyelő ablaküvegek	<i>AKP</i>	S	S	-	S	-
Sötétített hátsó és hátsó oldalsó ablakok	<i>AKO</i>	-	-	S	-	S
Fűthető szélvédő	<i>C50</i>	-	-	-	-	S
Fekete tetőszín	<i>41T</i>	-	-	S	-	S
Első ködlámpák	<i>T3U</i>	-	S	S	-	S
LED fényszórók	<i>T4L</i>	S	S	S	S	-
LED fényszórók		-	-	-	-	S
Távolsági fényszóró asszisztens - automatikus fényszórókapcsolással és automatikus ablaktörlőkkel	<i>T95</i>	-	-	-	-	S
LED hátsó lámpák	<i>UGE</i>	S	S	S	S	S
Tolatókamera	<i>UVC</i>	-	S	S	-	-
Belső felszerelések						
Harlekin szövetkárpit bőrhatású betétekkel, Jet fekete, AGR vezetőüléssel Sport első ülések (manuálisan 6 irányban állítható AGR vezetőülés, manuálisan 4 irányban állítható utasülés)	<i>TATL</i>	S	S	S	-	-
Harlekin szövetkárpit bőrhatású betétekkel, Jet fekete, AGR vezetőüléssel Sport első ülések (manuálisan 6 irányban állítható AGR vezetőülés, manuálisan 4 irányban állítható utasülés)	<i>TATo</i>	-	-	-	S	S
Fűthető első ülések	<i>KA1</i>	-	-	-	-	S
Középkonzol pohártartókkal és állítható kartámasszal	<i>DBU</i>	S	S	S	S	S
Kétzónás automata légkondicionáló	<i>CJ2</i>	S	S	S	S	S
Bőrborítású kormánykerék	<i>N35</i>	S	S	S	S	S
Infotainment vezérlés a kormánykeréken	<i>UC3</i>	S	S	S	S	S

Opel Grandland X hybrid - Alapfelszerelések

Felszerelések	Edition	Business Edition	Design Line	Elegance	Business Elegance	Ultimate
Szórakoztató felszerelések						
Navi 5.0 IntelliLink infotainment rendszer	S	S	S	S	S	S
6 hangszórós audió rendszer, cápauszony antenna, digitális rádióvevő egység (DAB/DAB+/DMB-R adások vétele)	io6					
Vezeték nélküli, induktív telefontöltő	K4C	S	-	-	S	-
Biztonsági felszerelések						
Első, oldal- és függőnylégzsákok vezető- és utasoldalon, függőnylégzsákok a hátsó üléseknél	AY2	S	S	S	S	S
Elektronikus menetstabilizátor blokkolásgátlóval és visszagurulás-gátlóval	FX3	S	S	S	S	S
Abronsnyomás-ellenőrző rendszer	UJ0	S	S	S	S	S
Sebességtartó sebességkorlátozóval	K33	S	S	S	S	S
12 V áramforrás csomag	PS2	-	-	S	-	S
230 V áramforrás csomag	TRL	-	-	-	S	-
Kulcs nélküli nyitás és indítás	AVJ	-	-	-	-	S
3,3 kW teljesítményű, egyfázisú fedélzeti töltőegység	KOY	S	S	S	S	S
Keréktárcsák						
18 x 7,5 J könnyűfém keréktárcsák, ezüst, ötküllős	RSZ	S	S	-	-	-
18" könnyűfém keréktárcsák, magassfényű fekete	RT1	-	-	S	-	-
18 x 7,5 J könnyűfém keréktárcsák, gyémántvágott magassfényű fekete, ötküllős	RQK	-	-	-	S	S
Gumiabroncs javító készlet	KTI	S	S	S	S	S

Opel Grandland X hybrid - Rendelhető felszerelések

Felszerelések		Edition	Business Edition	Design Line	Elegance	Business Elegance	Ultimate	Bruttó ár (Ft)
Rendelhető csomagok								ÁFA-val
Park & Go csomag 2 Elektromosan állítható és behajtható, fűthető külső tükrök, holttérfigyelő, parkolóasszisztens félautomata kormányzással, tolatókamera, parkolóradar elöl és hátul	2F7	O	O	O	O	O	S	400 000
Park & Go csomag 3 Elektromosan állítható és behajtható, fűthető külső tükrök, holttérfigyelő, parkolóasszisztens félautomata kormányzással, 360 fokos tolatókamera	2Fi	O	O	O	O	S	O	470 000
Enjoy megjelenés csomag Sötétített hátsó és hátsó oldalsó ablakok, króm tetővonal, matt fekete övonal, ezüstsínű alsó lökhárító betét, elöl és hátul	WFY	O	O	S	-	-	-	200 000
Felszerelések		Edition	Business Edition	Design Line	Elegance	Business Elegance	Ultimate	Bruttó ár (Ft)
Külső felszerelések								ÁFA-val
Alap fényezés (GDU)	BAS	O	O	O	O	O	O	0
Brillians fényezés (G2o)	9BR	O	O	O	O	O	O	60 000
Metál fényezés (G4i/G4o/G7o)	9M2	O	O	O	O	O	O	150 000
Boutique fényezés (G1o/G8Z)	BBQ	O	O	O	O	O	O	190 000
Sötétített hátsó és hátsó oldalsó ablakok	AKO	O	O	S	O	O	S	80 000
Szélvédő-jégtelenítés	CMO	O	O	O	O	O	S	74 000
Fekete tetősín	41T	O	O	S	O	O	S	144 000
Fekete tetősín és fekete külső tükörborítás törlése	XAE1	-	-	O	-	-	O	0
Megjelenés csomag (4x4 (összekerek hajtású) modellekhez) Fekete tetősín és motorháztető-szín	CNP	O	O	-	O	O	-	292 500
Megjelenés csomag (4x4 (összekerek hajtású) modellekhez) Fekete tetősín és motorháztető-szín	CNP	-	-	O	-	-	O	148 500
Első ködlámpák	T3U	O	S	S	O	S	S	60 000
LED fényszórók Távolsági fényszóró asszisztens - automatikus fényszórókapcsolással és automatikus ablaktörlőkkel	T95	O	O	O	O	S	S	440 000
Tolatókamera Parkolóradar elöl és hátul	UVC	O	S	S	O	-	-	220 000
Leccsatolható vonóhorog	VQ9	O	O	O	O	O	O	220 000

"S" = Standard "O" = Rendelhető "-" = Nem elérhető

Opel Grandland X hybrid - Rendelhető felszerelések

Felszerelések		Edition	Business Edition	Design Line	Elegance	Business Elegance	Ultimate	Bruttó ár (Ft)
Belső felszerelések								ÁFÁ-val
Harlekin szövetskárpit bőrhatású betétekkel, Jet fekete, AGR vezetőüléssel								
Sport első ülések (manuálisan 6 irányban állítható AGR vezetőülés, manuálisan 4 irányban állítható utasülés)	TATL	S	S	S	-	-	-	
Harlekin szövetskárpit bőrhatású betétekkel, Jet fekete, AGR vezetőüléssel								
Sport első ülések (manuálisan 6 irányban állítható AGR vezetőülés, manuálisan 4 irányban állítható utasülés)	TATo	-	-	-	S	S	S	
Bőrkárpit, perforált, Jet fekete, AGR első ülésekkel								
Sport első ülések (Elektromosan 8 irányban állítható AGR vezetőülés, manuálisan 6 irányban állítható AGR utasülés), fűthető első ülések	TAT4	-	-	-	O	O	O	300 000
Fűthető első ülések	KA7	O	O	O	O	O	S	125 000
Ezüstszínű tetősín	VGA	-	-	O	O	O	O	80 000
Könnyűfém sportpedálok	JF5	O	O	O	O	O	O	30 000
Felszerelések		Edition	Business Edition	Design Line	Elegance	Business Elegance	Ultimate	Bruttó ár (Ft)
Szórakoztató felszerelések								ÁFÁ-val
Naví 5.0 IntelliLink infotainment rendszer								
6 hangszórós audió rendszer, cápauszony antenna, digitális rádióvevő egység (DAB/DAB+/DMB-R adások vétele)	io6	S	S	S	S	S	S	
Vezeték nélküli, induktív telefontöltő	K4C	O	S	O	O	S	O	40 000
Felszerelések		Edition	Business Edition	Design Line	Elegance	Business Elegance	Ultimate	Bruttó ár (Ft)
Biztonsági felszerelések								ÁFÁ-val
Riasztórendszer								
Két behajtható kulcs	PS6	O	O	O	O	O	O	110 000
Adaptív sebességtartó	KS8	O	O	O	O	O	O	200 000
12 V áramforrás csomag	PS2	O	O	S	S	-	S	15 000
230 V áramforrás csomag	1RL	O	O	O	O	S	O	35 000

"S" = Standard "O"=Rendelhető "-" = Nem elérhető

Opel Grandland X hybrid - Rendelhető felszerelések

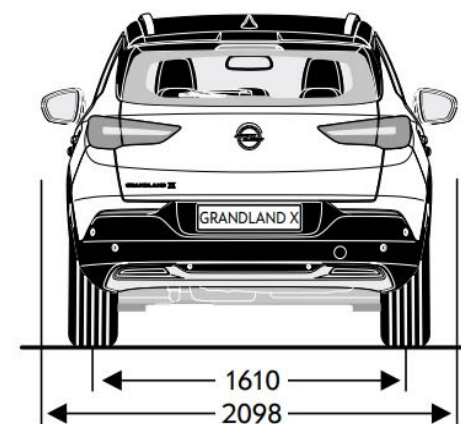
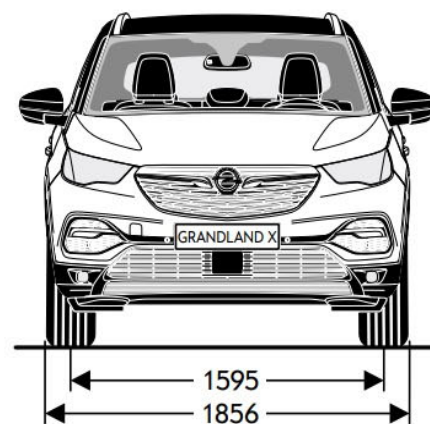
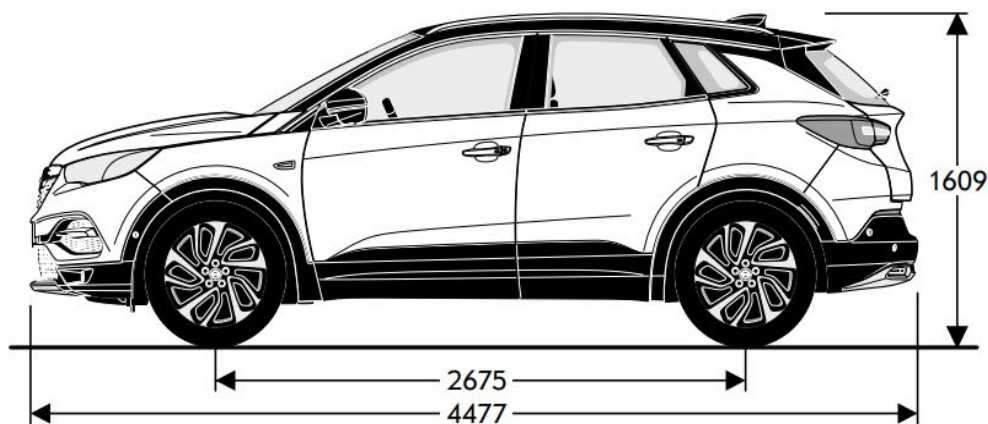
Felszerelések		Edition	Business Edition	Design Line	Elegance	Business Elegance	Ultimate	Bruttó ár (Ft)
Keréktárcsák								ÁFA-val
18 x 7,5 J könnyűfém keréktárcsák, ezüst, ötküllős	<i>RSZ</i>	S	S	-	-	-	-	
18" könnyűfém keréktárcsák, magasfényű fekete	<i>RT1</i>	-	-	S	-	-	-	
18 x 7,5 J könnyűfém keréktárcsák, gyémántvágott magasfényű fekete, ötküllős	<i>RQK</i>	-	-	-	S	S	S	
19 x 7,0 J könnyűfém keréktárcsák, gyémántvágott magasfényű fekete, tízküllős	<i>RBM</i>	-	-	-	O	O	O	100 000
Oprema		Edition	Business Edition	Design Line	Elegance	Business Elegance	Ultimate	Bruttó ár (Ft)
Elektromos autó opciók								ÁFA-val
6,6 kW teljesítményű, egyfázisú fedélzeti töltőegység	<i>KOZ</i>	O	O	O	O	O	O	177 800

"S" = Standard "O"=Rendelhető "-" = Nem elérhető

Opel Grandland X hybrid - Műszaki adatok

Általános tulajdonságok	
Karosszéria (mm)	5-ajtós
Magasság	1609
Hosszúság	4477
Tengelytáv	2675
Szélesség (külső tükrökkel/nélkül)	2098 / 1856
Nyomtáv (elől/hátul)	1595 / 1610
Fordulókör (m)	5-ajtós
Faltól falig	11,05
Csomagtartó méretek (ECIE) (l)	5-ajtós
Csomagtér nagyság	514 - 1652

Általános tulajdonságok	
Csomagtartó méretek (ECIE/GM) (mm)	5-ajtós
Hossz hátsó ülésig	873
Hossz előreajtott hátsó üléssel	1696
Csomagtér szélesség	1053
Csomagtér magasság	866
Súly és terhelhetőség (kg)	5-ajtós
Saját tömeg vezetővel	1875
Megengedett maximális járműtömeg	2235 - 2350
Hasznos súly	350 - 475
Maximális vontatható tömeg fék nélkül	600
Maximális vontatható tömeg fékkel (12% lejtő)	1250



Opel Grandland X hybrid - Műszaki adatok

Hibrid motorok		
Motor	Elektromos motor + 1.6 Turbo Start/Stop (132 kW / 180 LE) teljes hibrid teljesítmény 225 LE	Elektromos motor + 1.6 Turbo Start/Stop (147 kW / 200 LE) 4x4 teljes hibrid teljesítmény 300 LE
Emissziós norma	Euro 6d	Euro 6d
Üzemanyag	Benzin / elektromos	Benzin / elektromos
Hengerek száma (benzín motor)	4	4
Hengerűrtartalom (benzín motor) (cm³)	1598	1598
Max. teljesítmény (benzín motor) (kW/LE)	132 / 180	147 / 200
Max. teljesítmény (benzín motor) (fordulatszám)	6000	6000
Max. teljesítmény (elektromos motor) (kW/LE)	81,2 (elől) / 110 (elől)	81,2 (elől); 83 (hátul) / 110 (elől); 113 (hátul)
Max. rendszer-teljesítmény (kW/LE)	167 / 225	221 / 300
Max. nyomaték (benzín motor) (Nm)	300	300
Max. nyomaték (benzín motor) (fordulatszám)	3000	3000
Max. nyomaték (elektromos motor) (Nm)	320 (elől)	320 (elől) / 166 (hátul)
Max. nyomaték (elektromos motor) (fordulatszám)	500-2500 (elől)	500-2500 (elől) / 0-4760 (hátul)
Max. rendszer-nyomaték (Nm)	360	520
Akkumulátor tulajdonságok		
Akkumulátor kapacitás (kWh)	13,2	13,2
Üzemi feszültség (V/Ah)	240-400	240-400
Max távolság csak elektromos motorral (km)	60-65	67-69
Töltési idő (háztartási töltővel ~ 1,8 kW)	standard 3,7 kW fedélzeti töltővel és 2. üzemmódú töltőkábellel; körülbelül 8 óra	
Töltési idő (gyors töltővel ~ 7,4 kW)	opcionális 7,4 kW-os fedélzeti töltővel és 3. üzemmódú töltőkábellel; körülbelül 2-4 óra (A maximális töltési kapacitást a fedélzeti töltő határozza meg. Az opcionális töltési kapacitás max. 7,4 kW csak 22 kW töltőállomáson vagy fali dobozban elérhető.)	
Fogyasztás adatok		
Sebességváltó	8-fokozatú automata	8-fokozatú automata
Üzemanyag fogyasztás (l/100 km)	1,5-1,7	1,5-1,6
CO₂-kibocsátás (g/km)	35-37	34-36
Végsebesség (km/h)	225 / 135 (elektromos motorral)	235 / 135 (elektromos motorral)
Gyorsulás 0-100 km/h (sec.)	8,9	6,1

A képeken az alapsomagba nem tartozó, külön megrendelhető felszerelések is láthatóak. A képeken látható opcionális felszerelések felár ellenében kaphatóak. Fenntartjuk a jogot arra, hogy a gépjárművek dizájnját vagy a felszereltségét, illetve a jelen tájékoztatóban ismertetett árakat és egyéb feltételeket bármikor egyoldalúan módosítsuk. A katalógusban található színek, egyes formatervezési megoldások eltérhetnek a tényleges színektől és megoldásoktól. A gépjárművek elérhetősége, a különböző műszaki megoldások és felszereltségek országoként, illetve márkakereskedőnként eltérhetnek. A tartalom a 2021. augusztus 1-én rendelkezésre álló információkon alapul. Jelen tájékoztatás nem minősül ajánlattételnek, a közölt adatok csak tájékoztató jellegűek, a WAE CEE Kft. nem vállal felelősséget értük, azok semmilyen formában nem kötelezik a WAE CEE Kft-t. A WAE CEE Kft. kizárja biztatási kárra vonatkozó felelősségét, avagy a nyomdai hibákból eredő tévedésekért való felelősségét. Jelen tájékoztatás nem teljes körű, a konkrét járművek felszereltségére, illetve műszaki adataira vonatkozó mindenkor aktuális információkért, illetve érvényes árajánlatért kérjük, keresse fel Opel Márkakereskedéseinket a pontos, minden részletre kiterjedő tájékoztatás érdekében. A tájékoztatóban megjelölt általános üzemanyag- illetve energiafogyasztási adatok csupán összehasonlítási célt szolgálnak; a tényleges fogyasztást jelentős mértékben befolyásolhatják egyéb körülmények is, így különösen, de nem kizárólagosan az egyéni vezetési stílus, a forgalmi, út-, és időjárási körülmények, a gépkocsi terhelése, a gumibroncsok állapota és nyomása, az üzemanyag minősége, a klímaberendezés használata vagy a karbantartás gyakorisága is. A modellek és opcionális felszerelések ára javasolt bruttó listaár, és forintban értendő. Az újrahasznosítási tervezés, a hulladékká vált járművek átvételi pontjai, és a hulladékká vált járművek újrahasznosítása kapcsán kérjük keresse fel a www.opel.hu oldalunkat. A jelen tájékoztatóban szereplő szellemi alkotások oltalom alatt állnak, azok jogosulatlan felhasználása tilos.

WAE CEE Kft. – 2051 Biatorbágy, Budai út 16.

A Meghosszabbított Jótállás a gyári alap jótállással megegyező tartalmú teljes jótállás. A Meghosszabbított Jótállás időtartama az új járművekre vonatkozó alap gyártói 2 ill. 3 éves, korlátlan futásteljesítményre szóló gyártói jótálláson felül, annak végétől kezdődően további 3 ill. 2 évig, de legfeljebb 5 év / 100 000 km futásteljesítmény eléréséig terjed ki (attól függően, hogy melyik következik be hamarabb).