

# OPEL

30 ÉVE  
MAGYARORSZÁGON

# MOVANO CARGO /



## GONDOLKODJON NAGYBAN!

MÁR NETTÓ

## 10 840 000 FT-TÓL

Árlista érvényessége: 2022. november 1-től visszavonásig, illetve új árlista publikálásáig.

Opel Movano Cargo (Edition felszereltség, L3H2, 3500 kg, 140 LE változat)

már nettó 10 840 000 Ft kedvezményes ár vállalati ügyfelek részére.



O P E L



# // 5 ÉV VAGY 200 000 KM GARANCIA //

Opel FLEXCARE

Az 5 év vagy 200 000 km-es garanciális javítások a szakképzett és Opel technológiákat alkalmazó Opel márkaszervizekben történnek, eredeti Opel gyári alkatrészek felhasználásával. A garancia tartalmazza az ingyenes Országúti Segélyszolgálatot is, mellyel vagy helyben megoldják a felmerülő problémát, vagy ingyenesen bevontatják a járművet egy hivatalos Opel Márkaszervizbe Európa több mint 40 országában.

// további részletek: [www.opel.hu/kiterjesztettgarancia](http://www.opel.hu/kiterjesztettgarancia)



# Opel Movano Cargo - Modellek

		2.2 Dízel Start/Stop (88 kW/120 LE)	2.2 Dízel Start/Stop (103 kW/140 LE)	2.2 Dízel Start/Stop (121 kW/165 LE)	
Cargo		ÁFA-val Áfa nélkül	ÁFA-val Áfa nélkül	ÁFA-val Áfa nélkül	
Változat	Össztömeg				
Dízel	L1H1	2800 kg	13 589 000 10 700 000	-	-
	L1H1	3000 kg	14 071 600 11 080 000	14 478 000 11 400 000	-
	L1H1	3300 kg	14 795 500 11 650 000	15 201 900 11 970 000	-
	L1H1	3500 kg	-	15 684 500 12 350 000	-
Dízel	L2H1	3000 kg	14 579 600 11 480 000	-	-
	L2H1	3300 kg	15 303 500 12 050 000	15 709 900 12 370 000	16 217 900 12 770 000
	L2H1	3500 kg	-	16 192 500 12 750 000	16 700 500 13 150 000
	L2H1	3500 H kg	-	16 446 500 12 950 000	-
	L2H2	3000 kg	15 087 600 11 880 000	-	-
	L2H2	3300 kg	15 811 500 12 450 000	16 217 900 12 770 000	-
	L2H2	3500 kg	-	16 700 500 13 150 000	17 208 500 13 550 000
	L2H2	3500 H kg	-	16 954 500 13 350 000	17 462 500 13 750 000
Dízel	L3H2	3300 kg	16 319 500 12 850 000	16 725 900 13 170 000	-
	L3H2	3500 kg	-	17 208 500 13 550 000	17 716 500 13 950 000
	L3H2	3500 H kg	-	17 462 500 13 750 000	17 970 500 14 150 000
	L3H2	4000 H kg	-	18 669 000 14 700 000	19 177 000 15 100 000
	L3H3	3500 kg	-	17 716 500 13 950 000	-
	L3H3	3500 H kg	-	17 970 500 14 150 000	18 478 500 14 550 000
Dízel	L4H2	3500 H kg	-	17 970 500 14 150 000	18 478 500 14 550 000
	L4H2	4000 H kg	-	-	19 685 000 15 500 000
	L4H3	3500 H kg	-	18 478 500 14 550 000	18 986 500 14 950 000
	L4H3	4000 H kg	-	-	20 193 000 15 900 000

		2.2 Dízel Start/Stop (88 kW/120 LE)	2.2 Dízel Start/Stop (103 kW/140 LE)	2.2 Dízel Start/Stop (121 kW/165 LE)	
Crew Van		ÁFA-val Áfa nélkül	ÁFA-val Áfa nélkül	ÁFA-val Áfa nélkül	
Változat	Össztömeg				
Dízel	L2H1	3300 kg	18 288 000 14 400 000	18 694 400 14 720 000	19 202 400 15 120 000
	L2H2	3300 kg	18 796 000 14 800 000	19 202 400 15 120 000	-
	L2H1	3500 kg	-	19 177 000 15 100 000	19 685 000 15 500 000
	L2H2	3500 kg	19 278 600 15 180 000	19 685 000 15 500 000	20 193 000 15 900 000
	L3H2	3500 kg	-	20 193 000 15 900 000	20 701 000 16 300 000
	L4H2	3500 H kg	-	20 955 000 16 500 000	21 463 000 16 900 000

## Opel Movano Cargo - Modellek

		2.2 Dízel Start/Stop (88 kW/120 LE)	2.2 Dízel Start/Stop (103 kW/140 LE)	2.2 Dízel Start/Stop (121 kW/165 LE)	
<b>Dízel</b>	Glazed Van		ÁFA-val Áfa nélkül	ÁFA-val Áfa nélkül	ÁFA-val Áfa nélkül
	Változat	Össztömeg			
	L2H2	3300 kg	<b>16 383 000</b> 12 900 000	<b>16 789 400</b> 13 220 000	-
	L2H2	3500 kg	-	<b>17 272 000</b> 13 600 000	<b>17 780 000</b> 14 000 000
	L3H2	3500 kg	-	<b>17 780 000</b> 14 000 000	<b>18 288 000</b> 14 400 000
L4H2	4000 H kg	-	-	<b>20 002 500</b> 15 750 000	

		2.2 Dízel Start/Stop (88 kW/120 LE)	2.2 Dízel Start/Stop (103 kW/140 LE)	2.2 Dízel Start/Stop (121 kW/165 LE)	
<b>Dízel</b>	Half-Glazed Van		ÁFA-val Áfa nélkül	ÁFA-val Áfa nélkül	ÁFA-val Áfa nélkül
	Változat	Össztömeg			
	L2H2	3300 kg	-	<b>17 780 000</b> 14 000 000	-
L2H2	3500 H kg	-	-	<b>17 780 000</b> 14 000 000	

# Opel Movano Cargo - Rendelhető felszerelések

Rendelhető csomagok	Cargo	Glazed Van	Half-Glazed Van	Crew Van	Ár (Ft)
					ÁFA-val ÁFA nélkül
<b>Vezetéstámogató csomag</b> (kivéve 4.0 t) Automatikus vészfékezés, sávelhagyásjelző, automatikus távolsági fényszórók, jelzőtábla-felismerés	0	0	0	0	<b>457 200</b> 360 000
<b>Connect csomag</b> Multimedia infotainment rendszer, 7" érintőképernyő, USB és Bluetooth csatlakozás, kezelőszervek a kormánykeréken, Apple CarPlay és Android Auto telefonkivetítés, automata légkondicionáló, extra USB áramforrás a középkonzolon	0	0	0	0	<b>355 600</b> 280 000
<b>Navi Plus csomag</b> Multimedia Navi infotainment rendszer, navigáció, 7" érintőképernyő, CD-lejátszás, USB és Bluetooth csatlakozás, kezelőszervek a kormánykeréken, Apple CarPlay és Android Auto telefonkivetítés, automata légkondicionáló, OpelConnect okosautó-rendszer, bőrborítású kormánykerék, extra USB áramforrás a középkonzolon	0	0	0	0	<b>939 800</b> 740 000
<b>Kilátás és világítás csomag 1</b> (kivéve L4 esetén) Első ködlámpa, LED nappali menetfény, automatikus fényszórókapcsolás, esőérzékelő	0	0	0	0	<b>304 800</b> 240 000
<b>Kilátás és világítás csomag 2</b> (csak L4 esetén) Első ködlámpa, LED nappali menetfény, automatikus fényszórókapcsolás, esőérzékelő, oldalsó szélességjelzők	0	0	0	0	<b>330 200</b> 260 000
<b>Automatikus vészfékezés</b> (alapfelszereltség 4t modellek vagy DE702 Vezetéstámogató csomaggal) Sávelhagyásjelző	0	0	0	0	<b>406 400</b> 320 000
<b>City csomag</b> Holttérfigyelő, hátsó keresztirányú forgalomfigyelő, elektromosan állítható és behajtható, fűthető külső tükrök, tolatókamera, parkolóradar hátul	0	0	0	0	<b>495 300</b> 390 000
<b>Riasztó csomag</b> Elektromos lopásgátló mozgásérzékelővel, mechanikus lopásgátló zárreteszeléssel	0	0	0	0	<b>215 900</b> 170 000
<b>Komfort csomag</b> Fej feletti tároló, szürke légbefúvók, króm díszítés a műszerfalon, ülés alsó részén burkolat, kesztyűtartó	0	0	0	0	<b>292 100</b> 230 000
<b>Komfort csomag 2</b> (csak 3.5H t és 4.0H t esetén) Szürke légbefúvók, króm díszítés a műszerfalon, ülés alsó részén burkolat, kesztyűtartó	0	0	0	-	<b>266 700</b> 210 000
<b>Komfort csomag 3</b> Fej feletti tároló, szürke légbefúvók, króm díszítés a műszerfalon, kesztyűtartó	0	0	0	0	<b>266 700</b> 210 000
<b>Komfort csomag 4</b> (csak 3.5H t és 4.0H t esetén) Szürke légbefúvók, króm díszítés a műszerfalon, kesztyűtartó	0	0	0	-	<b>241 300</b> 190 000
<b>Megjelenés csomag 1</b> (csak a következő esetén: L1 / L2 / L3 karosszéria) Első ködlámpa, LED nappali menetfény, 15"/16" dísztárcsa	0	0	0	0	<b>292 100</b> 230 000
<b>Profi csomag</b> (csak a következő esetén: L1 / L2 / L3 karosszéria) Oldalsó raktérborítás, középmagas, 12V csatlakozó a raktérben, 270 fokban nyitható hátsó ajtók, LED lámpa a raktérben, kapaszkodó	0	0	0	-	<b>495 300</b> 390 000
<b>Profi Plus csomag</b> Fa raktérborítás - alap + fa oldalsó burkolat, 12V csatlakozó a raktérben, 270 fokban nyitható hátsó ajtók, LED lámpa a raktérben, kapaszkodó	0	-	-	-	<b>1 219 200</b> 960 000
<b>Worksite Light csomag</b> Sárfogók elöl és hátul, IntelliGrip tapadásoptimalizálás, négyévszakos gumiabroncsok, megerősített felfüggesztés (dupla laprugó), alsó motorvédő lemez, teljes méretű pótkerék	0	0	0	0	<b>609 600</b> 480 000
Külső felszerelések	Cargo	Glazed Van	Half-Glazed Van	Crew Van	Ár (Ft)
					ÁFA-val ÁFA nélkül
Bal oldali tolóajtó	0	-	-	-	<b>254 000</b> 200 000
Jobb oldali üvegezett tolóajtó	0	S	S	S	<b>63 500</b> 50 000
Üvegezett tolóajtó mindkét oldalon	0	0	0	-	<b>304 800</b> 240 000
Csúsztatható oldalsó ablakok a 2. sorban	-	0	0	-	<b>241 300</b> 190 000

"S" = Standard "O"=Rendelhető "-" = Nem elérhető

## Opel Movano Cargo - Rendelhető felszerelések

Külső felszerelések		Cargo	Glazed Van	Half-Glazed Van	Crew Van	Ár (Ft)
						ÁFA-val ÁFA nélkül
Sötétített hátsó ablakok	DVD10	-	0	0	-	215 900 170 000
270 fokban nyitható hátsó ajtók	DLL02	0	0	0	0	203 200 160 000
Hátsó ajtók, lemezelt	DPB07	S	-	-	S	
Hátsó ajtók, üvegezett (fűtött üveg + belső visszapillantó tükör)	DVC02	0	S	S	0	190 500 150 000
Vonóhorog előkészítés	DAQ11	0	0	0	0	203 200 160 000
Fix vonóhorog	DAQ03	0	0	0	0	304 800 240 000
Levehető vonóhorog	DAQ05	0	0	0	0	368 300 290 000
Lemezelt válaszfal	DPX05	S	S	S	-	
Válaszfal csúsztatható ablakkal	DPX09	0	0	0	-	101 600 80 000
Standard felfüggesztés	DSE01	S	S	S	S	
Komfort felfüggesztés (szimpla laprugó)	DSE04	-	0	0	-	38 100 30 000
Megerősített felfüggesztés (dupla laprugó) (alapfelszereltség 4.0t esetén; nem elérhető 2.8t esetén)	DSE08	0	0	0	0	76 200 60 000
Behúzható fellépő az oldalsó ajtó alatt	DKY04	0	0	0	0	520 700 410 000
Külső visszapillantó tükör, fűthető, elektromosan állítható	DRK04	S	S	S	S	
Külső visszapillantó tükör, fűthető, elektromosan állítható és behajtható	DHU02	0	0	0	0	101 600 80 000
60 literes üzemanyagtartály (csak L1H1 2,8t esetén széria)	DNO03	(S)	-	-	-	
90 literes üzemanyagtartály (kivéve Cargo L1H1 2,8t esetén)	DNO01	(S)	S	S	S	
Üléskárpitok		Cargo	Glazed Van	Half-Glazed Van	Crew Van	Ár (Ft)
						ÁFA-val ÁFA nélkül
<b>Darko kárpit, szövet, fekete</b> Standard vezetőülés kartámasszal és állítható deréktámasszal, kétszemélyes utasülés kartámasszal, tárolórekesz a vezetőülés alatt, lehajtható utasülés forgatható tálcával, teljes fejtámlák	35FX	S	S	S	S	
<b>Darko kárpitcsomag</b> Egyszemélyes utasülés magasságállítással, kartámasszal és állítható deréktámasszal	DWM08	0	0	0	0	38 100 30 000
<b>Pierce kárpit, bőrhatású</b> Standard vezetőülés kartámasszal és állítható deréktámasszal, kétszemélyes utasülés kartámasszal, tárolórekesz a vezetőülés alatt, lehajtható utasülés forgatható tálcával, alap fejtámlák	TJFZ	0	0	0	0	0 0
Belső felszerelések		Cargo	Glazed Van	Half-Glazed Van	Crew Van	Ár (Ft)
						ÁFA-val ÁFA nélkül
Légrugós vezetőülés (nem elérhető DWM08/DNF04/DXY01 esetén)	DRH16	0	0	0	0	228 600 180 000
<b>Téli csomag</b> (csak DWM06/DWM08 esetén) Fűthető vezetőülés, Webasto programozható állófűtés, 90 literes üzemanyagtartály	GJ2RE	0	0	0	0	850 900 670 000
Oldalsó raktérborítás, középmagas	DTK02	S	S	S	S	
Fej feletti tároló, vezetőfülkében	DJO01	S	S	S	S	
Pohár- és tablettartó (nem elérhető a következővel: DNN01 Vezető- és utasoldali légszákok)	DME15	0	0	0	0	38 100 30 000
Légkondicionáló	DRE01	S	S	S	S	

"S" = Standard "O"=Rendelhető "-" = Nem elérhető



## Opel Movano Cargo - Rendelhető felszerelések

Belső felszerelések		Cargo	Glazed Van	Half-Glazed Van	Crew Van	Ár (Ft)
						ÁFA-val ÁFA nélkül
Dohányzó csomag (szivargyújtó és kivethető hamutartó)	DAD01	0	0	0	0	25 400 20 000
USB + 12V csatlakozó a raktérben (nem elérhető a következővel: DAD01 Dohányzó csomag)	DES13	0	0	0	0	25 400 20 000
Fa raktérborítás - prémium (L1H1 esetén nem elérhető)	DGB33	0	0	0	-	190 500 150 000
Fa raktérborítás - alap (L1H1 esetén nem elérhető)	DGB35	0	0	0	-	152 400 120 000
Hátsó légkondicionáló előkészítés	DNR01	0	0	0	-	825 500 650 000
Technológia és infotainment		Cargo	Glazed Van	Half-Glazed Van	Crew Van	Ár (Ft)
						ÁFA-val ÁFA nélkül
<b>Rádió</b> Digitális rádióvevő (DAB), USB és Bluetooth csatlakozás, kezelőszervek a kormánykeréken	DRC59	S	S	S	S	
OpelConnect okosautó-rendszer	DYR16	0	0	0	0	304 800 240 000
Tetőantenna	DAT27	S	S	S	S	
Visszapillantó tükörbe épített antenna (tetőantenna helyett)	DAT22	0	0	0	0	88 900 70 000
Biztonság és vezetéstámogató rendszerek		Cargo	Glazed Van	Half-Glazed Van	Crew Van	Ár (Ft)
						ÁFA-val ÁFA nélkül
Vezetőoldali légszák	DSH02	S	S	S	S	
Vezetőoldali-, oldal- és függönylégszákok Egyszemélyes utasülés magasságállítással, kartámasszal és állítható deréktámasszal (kivéve Half-Glazed Van, Glazed Van L2 modelleken és Crew Van L2H1 modelleken)	DNF04	0	0	0	0	368 300 290 000
Vezető- és utasoldali légszákok	DNN01	0	0	0	0	190 500 150 000
Parkolóradar hátul	DUB01	S	S	S	S	
Tolatókamera előkészítés	DUB15	0	0	0	0	38 100 30 000
Sebességtartó	DRG03	S	S	S	S	
ESP visszagurulásgátló funkcióval	DUF01	S	S	S	S	
Smart tachográf (alapfelszereltség 4t modellek esetén)	DHC09	0	0	0	0	431 800 340 000
Behajtható pótkulcs	DJA17	0	0	0	0	25 400 20 000
Generátor 180A (kivéve a következővel: DJI01/DNR01)	DBQ00	(S)	-	-	-	
Generátor 220A (Cargo Edition modellen csak DJI01/DNR01 esetén széria)	DBQ01	(S)	S	S	S	
Kiegészítők		Cargo	Glazed Van	Half-Glazed Van	Crew Van	Ár (Ft)
						ÁFA-val ÁFA nélkül
Kerékjavító készlet	DLV02	S	S	S	S	
Teljes méretű pótkerék	DRS03	0	0	0	0	127 000 100 000
Abronsnyomás-érzékelő	DUE01	0	0	0	0	127 000 100 000
IntelliGrip tapadásoptimalizálás + Négyévszakos gumiabroncsok	DMI32	0	0	0	0	190 500 150 000
Michelin nyári gumiabroncsok	DMI34	0	0	0	0	152 400 120 000

"S" = Standard "O"=Rendelhető "-" = Nem elérhető

## Opel Movano Cargo - Rendelhető felszerelések

Konverziós és rakományrögzítési opciók	Cargo	Glazed Van	Half-Glazed Van	Crew Van	Ár (Ft)	
					ÁFA-val	ÁFA nélkül
Interfész felépítményekhez	O	S	S	-	<b>127 000</b>	100 000

DJI01

"S" = Standard "O"=Rendelhető "-" = Nem elérhető



# Opel Movano Cargo - Rendelhető felszerelések

## Rendelhető színek

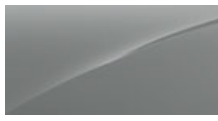
### Alap fényezés



Icy fehér

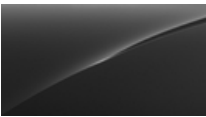


Thunder szürke

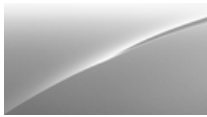


Expedition szürke

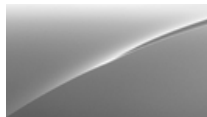
### Metálfényezés



Metal szürke



Alumínium szürke



Steel szürke



Iron szürke

br. 304 800 Ft / net. 240 000 Ft

## Rendelhető keréktárcsák

### Cargo / Glazed Van / Half-Glazed Van / Crew Van



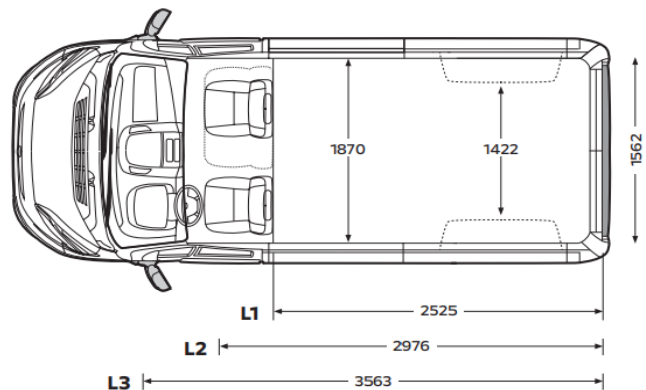
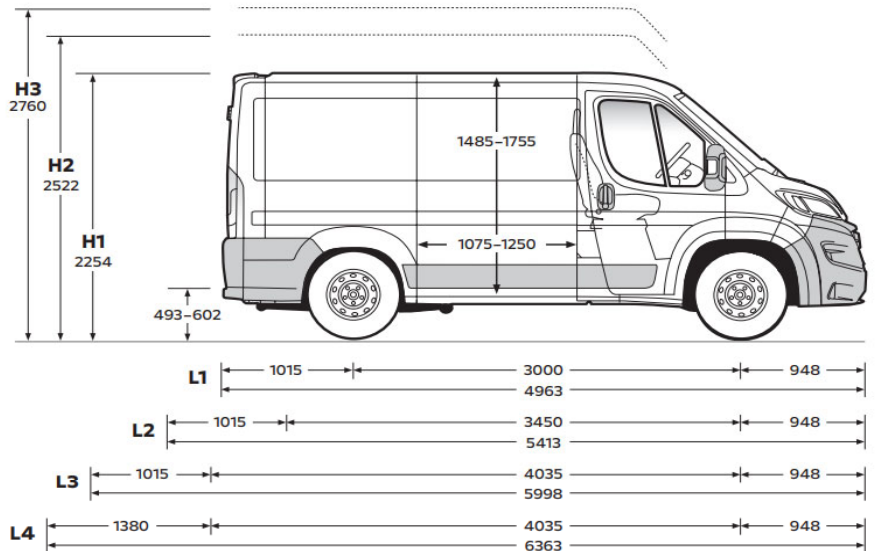
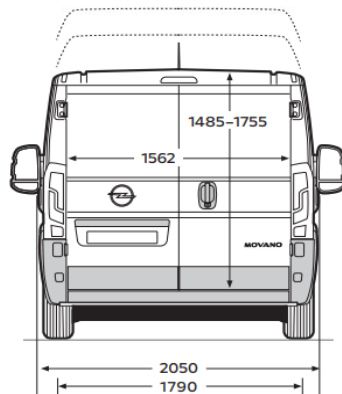
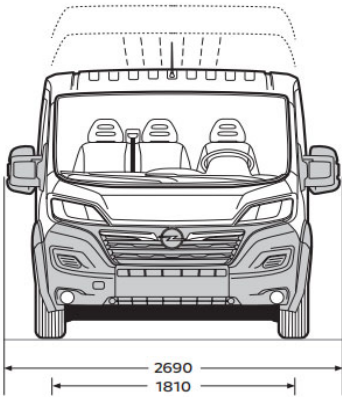
15" acél keréktárcsák,  
nyári gumibroncsok  
(nem elérhető 3.5H t /  
4.0H t modellek esetén)



16" acél keréktárcsák,  
nagy teherbírású nyári  
gumibroncsok  
(alapfelszereltség  
3.5H t / 4.0H t modellek  
esetén)

# Opel Movano Cargo - Műszaki adatok

Külső méretek	L1H1	L1H2	L2H1	L2H2	L3H2	L3H3	L4H2	L4H3
Hosszúság (mm)	4 963	4 963	5 413	5 413	5 998	5 998	6 363	6 363
Szélesség (külső tükrökkel/nélkül) (mm)	2690 / 2050	2690 / 2050	2690 / 2050	2690 / 2050	2690 / 2050	2690 / 2050	2690 / 2050	2690 / 2050
Magasság (mm)	2 254	2 522	2 254	2 522	2 522	2 760	2 522	2 760
Tengelytáv (mm)	3 000	3 000	3 450	3 450	4 035	4 035	4 035	4 035
Nyomtáv (elől/hátul) (mm)	1810 / 1790	1810 / 1790	1810 / 1790	1810 / 1790	1810 / 1790	1810 / 1790	1810 / 1790	1810 / 1790
Raktér magasság (mm)	503-602	503-602	503-602	503-602	503-602	503-602	503-602	503-602
Tolóajtó szélessége (mm)	1 075	1 075	1 250	1 250	1 250	1 250	1 250	1 250
Tolóajtó magassága (mm)	1 485	1 755	1 485	1 755	1 755	1 755	1 755	1 755
Hátsó ajtó szélessége (mm)	1 562	1 562	1 562	1 562	1 562	1 562	1 562	1 562
Hátsó ajtó magassága (mm)	1 520	1 790	1 520	1 790	1 790	2 030	1 790	2 030
Belső méretek	L1H1	L1H2	L2H1	L2H2	L3H2	L3H3	L4H2	L4H3
Maximális hosszúság (mm)	2 525	2 525	2 976	2 976	3 563	3 563	3 930	3 930
Hosszúság középmagasságban válaszfal nélkül (mm)	2 464	2 464	2 914	2 914	3 499	3 499	3 864	3 864
Maximális szélesség válaszfal nélkül (mm)	1 870	1 870	1 870	1 870	1 870	1 870	1 870	1 870
Szélesség a kerékdobok között (mm)	1 422	1 422	1 422	1 422	1 422	1 422	1 422	1 422
Maximális magasság (mm)	1 662	1 932	1 662	1 932	1 932	2 172	1 932	2 172
Raktérfogat (m <sup>3</sup> )	8,0	9,5	10,0	11,5	13,0	15,0	15,0	17,0



# Opel Movano Cargo - Műszaki adatok

## Súly és terhelhetőség

Motor	Hasznos teher (t)	Max össz-tömeg (kg)	Min saját tömeg (kg)	Max hasznos súly (kg)	Megengedett tengelyterhelés (kg)		Maximális vontatható tömeg (kg)		Max megengedett járműtömeg (kg)	Tetőterhelés (kg)
					elől	hátsó	fékkal (12% lejtő)	fék nélkül		
<b>Movano Cargo - L1H1</b>										
2.2 Dízel Start/Stop (88 kW/120 LE)	3,5	3500	1950	1550	1870	2000	2500	750	6000	100
2.2 Dízel Start/Stop (103 kW/140 LE)	3,5	3500	1965	1535	1870	2000	2500	750	6000	100
	3,5 H	3500	2005	1495	2100	2400	3000	750	6500	100
2.2 Dízel Start/Stop (121 kW/165 LE)	3,5	3500	1970	1530	1870	2000	2500	750	6000	100
	3,5 H	3500	2010	1490	2100	2400	3000	750	6500	100
<b>Movano Cargo - L1H2</b>										
2.2 Dízel Start/Stop (88 kW/120 LE)	3,5	3500	1980	1520	1870	2000	2500	750	6000	100
2.2 Dízel Start/Stop (103 kW/140 LE)	3,5	3500	1995	1505	1870	2000	2500	750	6000	100
2.2 Dízel Start/Stop (121 kW/165 LE)	3,5	3500	2000	1500	1870	2000	2500	750	6000	100
<b>Movano Cargo - L2H1</b>										
2.2 Dízel Start/Stop (88 kW/120 LE)	3,5	3500	1990	1510	1870	2000	2500	750	6000	100
2.2 Dízel Start/Stop (103 kW/140 LE)	3,5	3500	2005	1495	1870	2000	2500	750	6000	100
	3,5 H	3500	2045	1455	2100	2400	3000	750	6500	100
2.2 Dízel Start/Stop (121 kW/165 LE)	3,5	3500	2010	1490	1870	2000	2500	750	6000	100
	3,5 H	3500	2050	1450	2100	2400	3000	750	6500	100
<b>Movano Cargo - L2H2</b>										
2.2 Dízel Start/Stop (88 kW/120 LE)	3,5	3500	2015	1485	1870	2000	2500	750	6000	100
2.2 Dízel Start/Stop (103 kW/140 LE)	3,5	3500	2030	1470	1870	2000	2500	750	6000	100
	3,5 H	3500	2070	1430	2100	2400	3000	750	6500	100
2.2 Dízel Start/Stop (121 kW/165 LE)	3,5	3500	2035	1465	1870	2000	2500	750	6000	100
	3,5 H	3500	2075	1425	2100	2400	3000	750	6500	100
<b>Movano Cargo - L3H2</b>										
2.2 Dízel Start/Stop (88 kW/120 LE)	3,5	3500	2065	1435	1870	2000	2500	750	6000	100
2.2 Dízel Start/Stop (103 kW/140 LE)	3,5	3500	2080	1420	1870	2000	2500	750	6000	100
	3,5 H	3500	2120	2100	2100	2400	3000	750	6500	100
2.2 Dízel Start/Stop (121 kW/165 LE)	3,5	3500	2085	1870	1870	2000	2500	750	6000	100
	3,5 H	3500	2125	2100	2100	2400	3000	750	6500	100
<b>Movano Cargo - L3H3</b>										
2.2 Dízel Start/Stop (88 kW/120 LE)	3,5	3500	2090	1410	1870	2000	2500	750	6000	100
2.2 Dízel Start/Stop (103 kW/140 LE)	3,5	3500	2105	1395	1870	2000	2500	750	6000	100
	3,5 H	3500	2145	1355	2100	2400	3000	750	6500	100
2.2 Dízel Start/Stop (121 kW/165 LE)	3,5	3500	2110	1390	1870	2000	2500	750	6000	100
	3,5 H	3500	2150	1350	2100	2400	3000	750	6500	100
<b>Movano Cargo - L4H2</b>										
2.2 Dízel Start/Stop (103 kW/140 LE)	3,5 H	3500	2165	1335	2100	2400	3000	750	6500	100
2.2 Dízel Start/Stop (121 kW/165 LE)	3,5 H	3500	2170	1330	2100	2400	3000	750	6500	100
	4,0	4000	2215	1785	2100	2400	2500	750	6500	100
<b>Movano Cargo - L4H3</b>										
2.2 Dízel Start/Stop (103 kW/140 LE)	3,5 H	3500	2145	1355	2100	2400	3000	750	6500	100
2.2 Dízel Start/Stop (121 kW/165 LE)	3,5 H	3500	2150	1350	2100	2400	3000	750	6500	100
	4,0	4000	2245	1755	2100	2400	2500	750	6500	100

# Opel Movano Cargo - Műszaki adatok

Dízel motorok			
Motor	2.2 Dízel Start/Stop (88 kW/120 LE)	2.2 Dízel Start/Stop (103 kW/140 LE)	2.2 Dízel Start/Stop (121 kW/165 LE)
Emissziós norma	Euro 6d	Euro 6d	Euro 6d
Üzemanyag	Dízel	Dízel	Dízel
Hengerek száma	4	4	4
Hengerűrtartalom (cm <sup>3</sup> )	2179	2179	2179
Max. teljesítmény (kW/LE)	88 / 120	103 / 140	121 / 165
Max. teljesítmény (fordulatszám)	3500	3750	3750
Max. nyomaték (Nm)	310	340	370
Max. nyomaték (fordulatszám)	1500	1750	1750
Fogyasztás			
Sebességváltó	6-fokozatú kézi	6-fokozatú kézi	6-fokozatú kézi
Kombinált (l/100 km) (WLTP)	8,9–9,6	8,0–9,4	7,9–9,7
CO <sub>2</sub> -kibocsátás (g/km) (WLTP)	232–252	209–247	208–253
Végsebesség (km/h)	147–155	155–160	160

A képeken az alapsomagba nem tartozó, külön megrendelhető felszerelések is láthatóak. A képeken látható opcionális felszerelések felár ellenében kaphatóak. Fenntartjuk a jogot arra, hogy a gépjárművek dizájnját vagy a felszereltségét, illetve a jelen tájékoztatóban ismertetett árakat és egyéb feltételeket bármikor egyoldalúan módosítsuk. A katalógusban található színek, egyes formatervezési megoldások eltérhetnek a tényleges színektől és megoldásoktól. A gépjárművek elérhetősége, a különböző műszaki megoldások és felszereltségek országoként, illetve márkakereskedőnként eltérhetnek. A tartalom a 2022. november 1-én rendelkezésre álló információkon alapul. Jelen tájékoztatás nem minősül ajánlattételnek, a közölt adatok csak tájékoztató jellegűek, a WAE CEE Kft. nem vállal felelősséget értük, azok semmilyen formában nem kötelezik a WAE CEE Kft-t. A WAE CEE Kft. kizárja biztatási kárra vonatkozó felelősségét, avagy a nyomdai hibákból eredő tévedésekért való felelősségét. Jelen tájékoztatás nem teljes körű, a konkrét járművek felszereltségére, illetve műszaki adataira vonatkozó mindenkor aktuális információkért, illetve érvényes árajánlatért kérjük, keresse fel Opel Márkakereskedéseinket a pontos, minden részletre kiterjedő tájékoztatás érdekében. A tájékoztatóban megjelölt általános üzemanyag- illetve energiafogyasztási adatok csupán összehasonlítási célt szolgálnak; a tényleges fogyasztást jelentős mértékben befolyásolhatják egyéb körülmények is, így különösen, de nem kizárólagosan az egyéni vezetési stílus, a forgalmi, út-, és időjárási körülmények, a gépkocsi terhelése, a gumibroncsok állapota és nyomása, az üzemanyag minősége, a klímaberendezés használata vagy a karbantartás gyakorisága is. A modellek és opcionális felszerelések ára javasolt bruttó listaár, és forintban értendő. Az újrahaznosítási tervezés, a hulladékká vált járművek átvételi pontjai, és a hulladékká vált járművek újrahaznosítása kapcsán kérjük keresse fel a [www.opel.hu](http://www.opel.hu) oldalunkat. A jelen tájékoztatóban szereplő szellemi alkotások oltalom alatt állnak, azok jogosulatlan felhasználása tilos. WAE CEE Kft. – 2051 Biatorbágy, Budai út 16.

A Meghosszabbított Jótállás a gyári alap jótállással megegyező tartalmú teljes jótállás. A Meghosszabbított Jótállás időtartama az új járművekre vonatkozó alap gyártói 2 ill. 3 éves, korlátlan futásteljesítményre szóló gyártói jótálláson felül, annak végétől kezdődően további 3 ill. 2 évig, de legfeljebb 5 év / 200 000 km futásteljesítmény eléréséig terjed ki (attól függően, hogy melyik következik be hamarabb). A részletes feltételek az Opel FlexCare Szerződési Feltételekben találhatóak. A kiterjesztett garancia ajánlatokról és annak feltételeiről tudjon meg többet a weboldalon: [www.opel.hu/kiterjesztettgarancia](http://www.opel.hu/kiterjesztettgarancia)

MY23A



# KÉRJEN TESZTVEZETÉST! /



További részletek a modellről

Tesztvezetésre regisztrálok

Árajánlatot kérek

Tudjon meg többet  
az **OPEL.HU**  
weboldalon!

Minden ajánlat visszavonásig vagy a készlet erejéig érvényes. A tájékoztatóban megjelölt árak forintban értendők, és kifejezetten eltérő jelzés hiányában tartalmazzák az ÁFÁ-t, de nem tartalmazzák az üzembe és/vagy forgalomba helyezés költségeit, továbbá Opel márkakereskedésenként eltérhetnek. Az ajánlatban szereplő képek illusztrációk, a gépjárművek és az alkatrészek, felszerelések színét a megtekintéshez használt kijelzőtől függően a valóságtól eltérően jelenítheti meg. A leírások és az illusztrációk olyan felszereléseket is tartalmazhatnak, melyek nem részei az alapfelszereltségnek. A tájékoztatás nem teljeskörű, a gépjárművek pontos felszereltségéről, az Ön országában ténylegesen elérhető termékekről, extrafelszereltségről és az egyéb részletekről kérjük, érdeklődjön az Opel márkakereskedésben vagy a [www.opel.hu](http://www.opel.hu) weboldalon.

Kombinált használat esetén az Opel Movano Cargo modellek üzemanyag fogyasztása: 7,0-11,1 l/100 km, CO<sub>2</sub>-kibocsátása: 188-292 g/km változattól és forgalmi viszonyoktól függően. A tájékoztatókban megjelölt általános üzemanyag- illetve energiaszükséglet adatok csupán összehasonlítási célt szolgálnak; a tényleges fogyasztást jelentős mértékben befolyásolhatják egyéb körülmények is, így különösen, de nem kizárólagosan az egyéni vezetési stílus, a forgalmi, út-, és időjárási körülmények, a gépkocsi terhelése, a gumiabroncsok állapota és nyomása, az üzemanyag minősége, a klímaberendezés használata vagy a karbantartás gyakorisága is. Az Opel emiatt a megadott tájékoztató adatok és a tényleges fogyasztás közötti eltéréstől eredő felelősséget kizárja. Az újrahasznosítási tervezés, a hulladékká vált járművek átvételi pontjai, és a hulladékká vált járművek újrahasznosítása kapcsán kérjük keresse fel a [www.opel.hu](http://www.opel.hu) oldalunkat.

Az Opel az ésszerűség határain belül erőfeszítéseket tesz annak érdekében, hogy a honlapon található adatok pontosak és naprakészek legyenek, de az Opel márkakereskedéseket és a WAE CEE Kft.-t nem terheli felelősség a honlapon és a tájékoztatókban található esetleges elírások, pontatlanságok, vagy nem aktuális adatok és az azokból eredő bármilyen igény vonatkozásában. A honlapon és a tájékoztatókban foglalt árak, adatok és információk kizárólag tájékoztató jellegűek, nem minősülnek a Polgári Törvénykönyv szerinti ajánlatnak, nem kötelezik sem az Opel márkakereskedéseket, sem a WAE CEE Kft.-t. A WAE CEE Kft. mint az Opel gépjárművek kizárólagos magyarországi importőre a jelen tájékoztatóban és a [www.opel.hu](http://www.opel.hu) weboldalon közölteknek, így különösen, de nem kizárólag a gépjárművek megjelenésének, felszereltségének, árának, a termékspecifikációknak az előzetes bejelentés nélküli megváltoztatásának jogát fenntartja. A tartalom a 2022. november 1-jén rendelkezésre álló információkon alapul.