

OPEL MOVANO /

OPEL GARANCIA

5 ÉV

200 000 KM

Megtervezem az autóm



MUNKABÍRÁS A MAXIMUMON

MÁR NETTÓ

8 390 000 FT-TÓL

Opel Movano Furgon, 3000 L2H1 Movano 22 S/S (88 kW / 120 LE), hatfokozatú kézi váltó.
Árlista érvényessége: 2024. december 1-től visszavonásig, vagy új árlista publikálásáig.



O P E L



5 ÉV VAGY 200 000 KM GARANCIA



Opel FLEXCARE

Az 5 év vagy 200 000 km-es garanciális javítások a szakképzett és Opel technológiákat alkalmazó Opel márkaszervizekben történnek, eredeti Opel gyári alkatrészek felhasználásával. A garancia tartalmazza az ingyenes Országúti Segélyszolgálatot is, mellyel vagy helyben megoldják a felmerülő problémát, vagy ingyenesen bevontatják a járművet egy hivatalos Opel Márkaszervizbe Európa több mint 40 országában.

/ további részletek: www.opel.hu/kiterjesztettgarancia



Opel Movano - Modellek

Dízel	Furgon - 3000		L2H1		L2H2					
	Motor	Váltómű	Bruttó listaár Nettó listaár	Nettó kedvezményes ár	Bruttó listaár Nettó listaár	Nettó kedvezményes ár				
	2.2 Dízel 88 kW/120 LE	6-fokozatú kézi	12 827 000 10 100 000	8 390 000	13 271 500 10 450 000	8 680 000			-	-
Dízel	Furgon - 3300		L2H1		L2H2		L3H2			
	Motor	Váltómű	Bruttó listaár Nettó listaár	Nettó kedvezményes ár	Bruttó listaár Nettó listaár	Nettó kedvezményes ár	Bruttó listaár Nettó listaár	Nettó kedvezményes ár		
	2.2 Dízel 88 kW/120 LE	6-fokozatú kézi	13 398 500 10 550 000	8 760 000	13 843 000 10 900 000	9 050 000	14 287 500 11 250 000	9 340 000		-
	2.2 Dízel 103 kW/140 LE	6-fokozatú kézi	13 779 500 10 850 000	9 010 000	14 224 000 11 200 000	9 300 000	14 668 500 11 550 000	9 590 000		-
Dízel	Furgon - 3500		L2H1		L2H2		L3H2		L3H3	
	Motor	Váltómű	Bruttó listaár Nettó listaár	Nettó kedvezményes ár	Bruttó listaár Nettó listaár	Nettó kedvezményes ár	Bruttó listaár Nettó listaár	Nettó kedvezményes ár	Bruttó listaár Nettó listaár	Nettó kedvezményes ár
	2.2 Dízel 103 kW/140 LE	6-fokozatú kézi	14 160 500 11 150 000	9 260 000	14 605 000 11 500 000	9 550 000	15 049 500 11 850 000	9 840 000	15 494 000 12 200 000	10 130 000
	2.2 Dízel 103 kW/140 LE	8-fokozatú automata	15 621 000 12 300 000	10 210 000	16 065 500 12 650 000	10 500 000	16 510 000 13 000 000	10 790 000	16 954 500 13 350 000	11 090 000
	2.2 Dízel 132 kW/180 LE	6-fokozatú kézi	-	-	15 367 000 12 100 000	10 050 000	15 811 500 12 450 000	10 340 000	-	-
	2.2 Dízel 132 kW/180 LE	8-fokozatú automata	-	-	16 827 500 13 250 000	11 000 000	17 272 000 13 600 000	11 290 000	-	-
Dízel	Furgon - 3500 H		L2H2		L3H2		L3H3			
	Motor	Váltómű	Bruttó listaár Nettó listaár	Nettó kedvezményes ár	Bruttó listaár Nettó listaár	Nettó kedvezményes ár	Bruttó listaár Nettó listaár	Nettó kedvezményes ár		
	2.2 Dízel 103 kW/140 LE	6-fokozatú kézi	14 859 000 11 700 000	9 720 000	15 303 500 12 050 000	10 010 000	15 748 000 12 400 000	10 300 000		-
	2.2 Dízel 103 kW/140 LE	8-fokozatú automata	-	-	16 764 000 13 200 000	10 960 000	-	-		-
	2.2 Dízel 132 kW/180 LE	6-fokozatú kézi	15 621 000 12 300 000	10 210 000	16 065 500 12 650 000	10 500 000	-	-		-
	2.2 Dízel 132 kW/180 LE	8-fokozatú automata	17 081 500 13 450 000	11 170 000	17 526 000 13 800 000	11 460 000	17 970 500 14 150 000	11 750 000		-
Dízel	Furgon - 3500 H		L4H2		L4H3					
	Motor	Váltómű	Bruttó listaár Nettó listaár	Nettó kedvezményes ár	Bruttó listaár Nettó listaár	Nettó kedvezményes ár				
	2.2 Dízel 103 kW/140 LE	6-fokozatú kézi	15 748 000 12 400 000	10 300 000	16 192 500 12 750 000	10 590 000			-	-
	2.2 Dízel 132 kW/180 LE	6-fokozatú kézi	16 510 000 13 000 000	10 790 000	16 954 500 13 350 000	11 090 000			-	-
	2.2 Dízel 132 kW/180 LE	8-fokozatú automata	17 970 500 14 150 000	11 750 000	18 415 000 14 500 000	12 040 000			-	-
Dízel	Duplakabinos furgon - 3500		L2H2							
	Motor	Váltómű	Bruttó listaár Nettó listaár		Nettó kedvezményes ár					
	2.2 Dízel 103 kW/140 LE	6-fokozatú kézi	17 774 500 13 850 000		11 500 000				-	-
	2.2 Dízel 132 kW/180 LE	6-fokozatú kézi	18 536 500 14 450 000		12 000 000				-	-
	2.2 Dízel 132 kW/180 LE	8-fokozatú automata	19 997 000 15 600 000		12 950 000				-	-
Dízel	Duplakabinos furgon - 3500 H		L3H2		L4H2					
	Motor	Váltómű	Bruttó listaár Nettó listaár		Nettó kedvezményes ár	Bruttó listaár Nettó listaár	Nettó kedvezményes ár			
	2.2 Dízel 103 kW/140 LE	6-fokozatú kézi	-		-	18 917 500 14 750 000	12 250 000			
	2.2 Dízel 132 kW/180 LE	6-fokozatú kézi	19 235 000 15 000 000		12 450 000	19 679 500 15 350 000	12 750 000			
	2.2 Dízel 132 kW/180 LE	8-fokozatú automata	20 695 500 16 150 000		13 410 000	21 140 000 16 500 000	13 700 000			

Opel Movano - Modellek

Dízel	Szimplakabinos alváz - 3500		L3		L4	
	Motor	Váltómű	Bruttó listaár Nettó listaár	Nettó kedvezményes ár	Bruttó listaár Nettó listaár	Nettó kedvezményes ár
	2.2 Dízel 103 kW/140 LE	6-fokozatú kézi	13 716 000 10 800 000	8 970 000	-	-
2.2 Dízel 103 kW/140 LE	8-fokozatú automata	15 176 500 11 950 000	9 920 000	-	-	
2.2 Dízel 132 kW/180 LE	6-fokozatú kézi	-	-	14 668 500 11 550 000	9 590 000	
2.2 Dízel 132 kW/180 LE	8-fokozatú automata	-	-	16 129 000 12 700 000	10 550 000	

Dízel	Szimplakabinos alváz - 3500 H		L3		L4	
	Motor	Váltómű	Bruttó listaár Nettó listaár	Nettó kedvezményes ár	Bruttó listaár Nettó listaár	Nettó kedvezményes ár
	2.2 Dízel 132 kW/180 LE	6-fokozatú kézi	14 732 000 11 600 000	9 630 000	14 922 500 11 750 000	9 760 000
2.2 Dízel 132 kW/180 LE	8-fokozatú automata	16 192 500 12 750 000	10 590 000	16 383 000 12 900 000	10 710 000	

Dízel	Duplakabinos alváz - 3500		L3		L4	
	Motor	Váltómű	Bruttó listaár Nettó listaár	Nettó kedvezményes ár	Bruttó listaár Nettó listaár	Nettó kedvezményes ár
	2.2 Dízel 103 kW/140 LE	6-fokozatú kézi	14 478 000 11 400 000	9 470 000	-	-
2.2 Dízel 103 kW/140 LE	8-fokozatú automata	15 938 500 12 550 000	10 420 000	-	-	

Dízel	Duplakabinos alváz - 3500 H		L3		L4	
	Motor	Váltómű	Bruttó listaár Nettó listaár	Nettó kedvezményes ár	Bruttó listaár Nettó listaár	Nettó kedvezményes ár
	2.2 Dízel 103 kW/140 LE	6-fokozatú kézi	14 732 000 11 600 000	9 630 000	14 922 500 11 750 000	9 760 000
2.2 Dízel 132 kW/180 LE	6-fokozatú kézi	-	-	15 684 500 12 350 000	10 260 000	
2.2 Dízel 132 kW/180 LE	8-fokozatú automata	16 954 500 13 350 000	11 090 000	17 145 000 13 500 000	11 210 000	

Dízel	Padlólemezes alváz - 3500 H		L3		L4	
	Motor	Váltómű	Bruttó listaár Nettó listaár	Nettó kedvezményes ár	Bruttó listaár Nettó listaár	Nettó kedvezményes ár
	2.2 Dízel 132 kW/180 LE	6-fokozatú kézi	14 224 000 11 200 000	9 300 000	-	-
2.2 Dízel 132 kW/180 LE	8-fokozatú automata	15 684 500 12 350 000	10 260 000	-	-	

Dízel	Padlólemezes alváz - 4250 H		L3		L4	
	Motor	Váltómű	Bruttó listaár Nettó listaár	Nettó kedvezményes ár	Bruttó listaár Nettó listaár	Nettó kedvezményes ár
	2.2 Dízel 132 kW/180 LE	6-fokozatú kézi	15 659 100 12 330 000	10 240 000	-	-
2.2 Dízel 132 kW/180 LE	8-fokozatú automata	17 119 600 13 480 000	11 190 000	-	-	

Opel Movano - Rendelhető felszerelések

Rendelhető csomagok	Furgon	Duplakabinos furgon	Szimplakabinos alváz	Duplakabinos alváz	Padlólemez alváz	Ár (Ft)	
						Bruttó	Nettó
Kilátás és világítás csomag (alapfelszereltség a következők esetén: Vezetéstámogató csomagok (GJ6VK / GJ6VL / GJ6VM / GJ6VP) / Stílus csomagok (GJ6VU / GJ6VV) / GJ6XX Technológia csomag plusz) Automatikus fényszórókapcsolás, Automatikus távolsági fényszórók, Esőérzékelő, Ködfényszórók kanyarfénnyel <i>GJ6MU</i>	0	0	0	0	0	152 400	120 000
City csomag 1 (alapfelszereltség Vezetéstámogató csomagok (GJ6VM / GJ6VP) esetén; elérhető BUFX Crepe kárpit esetén) 360 fokos parkolóradar, Digitális visszapillantó tükör, Holttérfigyelő, Hátsó keresztirányú forgalomfigyelő, Elektromosan állítható és behajtható, fűthető külső tükrök, Ködfényszórók kanyarfénnyel <i>GJ6S4</i>	0	0	-	-	-	660 400	520 000
City csomag 2 Digitális visszapillantó tükör, Elektromosan állítható és behajtható, fűthető külső tükrök <i>GJ6LX</i>	-	-	0	0	0	368 300	290 000
Vezetéstámogató csomag 1 Adaptív sebességtartó, Kilátás és világítás csomag <i>GJ6VK</i>	0	0	0	0	0	292 100	230 000
Vezetéstámogató csomag 2 Vezetéstámogató csomag 1, Full LED fényszórók <i>GJ6VL</i>	0	0	0	0	0	546 100	430 000
Vezetéstámogató csomag 3 (elérhető BUFX Crepe kárpit esetén) Vezetéstámogató csomag 1, City csomag 1 <i>GJ6VM</i>	0	0	-	-	-	800 100	630 000
Vezetéstámogató csomag 4 (elérhető BUFX Crepe kárpit esetén) Vezetéstámogató csomag 2, City csomag 1 <i>GJ6VP</i>	0	0	-	-	-	1 104 900	870 000
Komfort csomag 1 (nem elérhető BTFX Darko kárpit, fekete szövet esetén; alapfelszereltség DKG12 Téli csomag esetén) Kulcs nélküli nyitás és indítás, Elektromos rögzítőfék, Középső zárható kesztyűtartó <i>GJ6LT</i>	0	-	0	0	0	292 100	230 000
Komfort csomag 2 (nem elérhető BTFX Darko kárpit, fekete szövet esetén) Kulcs nélküli nyitás és indítás, elektromos rögzítőfék, 230 V áramforrás az utastérben <i>GJ6LR</i>	0	-	0	0	0	330 200	260 000
Téli csomag (elérhető BUFX Crepe kárpit esetén; nem elérhető DRH16 Lérugós vezetőülés esetén) Fűthető vezetőülés, Szélvédőfűtés, Webasto programozható állófűtés, Komfort csomag 1 , Generátor 220A <i>DKG12</i>	0	0	0	0	0	990 600	780 000
Stílus csomag 1 (elérhető 3500 2.2D 140 LE MT6 modellek esetén) Lökharító a karosszéria színében, 16" könnyűfém keréktárcsák, tizküllős, gyémántvágott, ezüst és fekete, Full LED fényszórók, Kilátás és világítás csomag <i>GJ6VU</i>	0	0	-	-	-	800 100	630 000
Stílus csomag 2 (Furgon modelleken elérhető 3500 AT8 és minden 3500 H modellek esetén, nem elérhető L4H2 és L4H3 180 LE AT8 esetén) Lökharító a karosszéria színében, 16" könnyűfém keréktárcsák, ötküllős, gyémántvágott, ezüst és fekete, Full LED fényszórók, Kilátás és világítás csomag <i>GJ6VV</i>	0	0	-	-	-	800 100	630 000
Ultimate csomag 1 (elérhető manuális váltó esetén; nem elérhető 3500 H modellek esetén) Technológia csomag, Kilátás és világítás csomag , Lökharító a karosszéria színében, 15" acél keréktárcsák, ezüst dísz tárcsákkal <i>GJ6L8</i>	0	0	-	-	-	1 244 600	980 000
Ultimate csomag 2 (elérhető automata váltó és minden 3500 H modell esetén) Technológia csomag, Kilátás és világítás csomag , Lökharító a karosszéria színében, 16" acél keréktárcsák, ezüst dísz tárcsákkal <i>GJ6L9</i>	0	0	-	-	-	1 244 600	980 000
Riasztó csomag Elektromos lopásgátló mozgásérzékelővel, mechanikus lopásgátló zárreteszeléssel <i>DWC05</i>	0	0	0	0	0	215 900	170 000
Külső felszerelések	Furgon	Duplakabinos furgon	Szimplakabinos alváz	Duplakabinos alváz	Padlólemez alváz	Ár (Ft)	
						Bruttó	Nettó
Jobb oldali lemezelt tolóajtó <i>DPC04</i>	S	-	-	-	-		
Jobb oldali üvegezett tolóajtó (nem elérhető H1 modellek esetén) <i>DPC11</i>	0	S	-	-	-	114 300	90 000
Lemezelt tolóajtó mindkét oldalon <i>DPC12</i>	0	-	-	-	-	292 100	230 000
Üvegezett tolóajtó mindkét oldalon (nem elérhető H1 modellek esetén) <i>DPC13</i>	0	0	-	-	-	508 000	400 000

"S" = Standard "O"=Rendelhető "-" = Nem elérhető

Opel Movano - Rendelhető felszerelések

Külső felszerelések	Furgon	Duplakabinos furgon	Szimplakabinos alváz	Duplakabinos alváz	Padlólemez alváz	Ár (Ft)	
						Bruttó	Nettó
Lemezelt hátsó ajtók <i>DPB07</i>	S	S	-	-	-		
Üvegezett hátsó ajtók (nem elérhető H1 modellek esetén) <i>DPB04</i>	O	O	-	-	-	152 400	120 000
Sötétített jobb oldali és hátsó ablakok (nem elérhető H1 modellek esetén) <i>DVD10</i>	O	-	-	-	-	114 300	90 000
270 fokban nyitható hátsó ajtók (alapfelszereltség GJ6LC Profi csomag esetén) <i>DLL02</i>	O	O	-	-	-	152 400	120 000
Lemezelt válaszfal (nem elérhető DNR01 Hátsó légkondicionáló előkészítés esetén) <i>DPX05</i>	S	-	-	-	-		
Lemezelt válaszfal, nyitható ablakkal (nem elérhető DNR01 Hátsó légkondicionáló előkészítés esetén) <i>DPX09</i>	O	-	-	-	-	63 500	50 000
Elektromosan állítható, fűthető külső tükrök <i>DRK04</i>	S	S	S	S	S		
90 literes üzemanyagtartály <i>DNQ01</i>	S	S	S	S	S		
Hűtőrács a karosszéria színében <i>DRZCL</i>	S	S	S	S	S		
Megerősített felfüggesztés (dupla laprugó) (nem elérhető H1 modellek esetén) <i>DSE08</i>	O	O	O	O	O	76 200	60 000
Megerősített felfüggesztés nehéz felépítményekhez <i>DSE16</i>	-	-	O	O	O	177 800	140 000
Oldalsó irányjelző lámpa (alapfelszereltség L4 karosszéria esetén) <i>DFE09</i>	-	-	O	S	O	114 300	90 000
Vonóhorog-előkészítés <i>DAQ11</i>	O	O	O	O	O	152 400	120 000
Fix vonóhorog <i>DAQ03</i>	O	O	O	O	O	406 400	320 000
Lecsolható vonóhorog, gömbfejes, szerelésmentes <i>DAQ05</i>	O	O	-	-	-	444 500	350 000
Hátsó kereszttartó, lámpák nélkül <i>DSY03</i>	-	-	O	O	O	63 500	50 000
Hátsó kereszttartó, nem felszerelt lámpákkal <i>DSY05</i>	-	-	O	O	O	76 200	60 000

Belső felszerelések	Furgon	Duplakabinos furgon	Szimplakabinos alváz	Duplakabinos alváz	Padlólemez alváz	Ár (Ft)	
						Bruttó	Nettó
Darko kárpit, fekete szövet 6 irányban állítható vezetőülés, deréktámasz a vezetőülésen, kartámasz a vezetőülésen, kétszemélyes utasülés kihajtható írotáblával <i>BTFX</i>	S	S	S	S	S		
Crepe kárpit, fekete szövet Bőrborítású kormánykerék, króm légbefúvók, 6 irányban állítható vezetőülés, deréktámasz a vezetőülésen, kartámasz a vezetőülésen, kétszemélyes utasülés kihajtható írotáblával, műanyag burkolat az ülés alsó részén, tolatókamera <i>BUFX</i>	O	O	-	-	-	215 900	170 000
Crepe kárpit, fekete szövet Bőrborítású kormánykerék, króm légbefúvók, 6 irányban állítható vezetőülés, deréktámasz a vezetőülésen, kartámasz a vezetőülésen, kétszemélyes utasülés kihajtható írotáblával, műanyag burkolat az ülés alsó részén <i>BUFX</i>	-	-	O	O	O	114 300	90 000
Pierce kárpit, bőrhatású (nem elérhető DWM08 Egyszemélyes utasülés esetén) 6 irányban állítható vezetőülés, deréktámasz a vezetőülésen, kartámasz a vezetőülésen, kétszemélyes utasülés kihajtható írotáblával <i>TJFZ</i>	O	O	O	O	O	63 500	50 000
Légrugós vezetőülés (elérhető BUFX Crepe kárpit esetén; nem elérhető a következővel: DWM08 Egyszemélyes utasülés magasságállítással, kartámasszal és állítható deréktámasszal / DNF04 Vezető- és utasoldali, oldal- és függőnylégzsákok / DKG12 Téli csomag) Elektromos rögzítőfék <i>DRH16</i>	O	O	-	-	-	254 000	200 000
Egyszemélyes utasülés (alapfelszereltség DNF04 Vezető- és utasoldali, oldal- és függőnylégzsákok esetén; nem elérhető a következők esetén: TJFZ Pierce kárpit / DRH16 Légrugós vezetőülés) 4 irányban állítható utasülés derék- és kartámasszal <i>DWM08</i>	O	O	O	O	O	63 500	50 000

"S" = Standard "O" = Rendelhető "-" = Nem elérhető

Opel Movano - Rendelhető felszerelések

Belső felszerelések	Furgon	Duplakabinos furgon	Szimplakabinos alváz	Duplakabinos alváz	Padlólemez alváz	Ár (Ft)
						Bruttó Nettó
Kétszemélyes utasülés, mobil iroda funkcióval (elérhető BUFX Crepe kárpit esetén; nem elérhető a következők esetén: DNF04 Vezető- és utasoldali, oldal- és függőnylégzsákok / DWM08 Egyszemélyes utasülés magasságállítással, kartámasszal és állítható deréktámasszal) <i>DWM21</i>	O	O	O	O	O	114 300 90 000
Fej feletti tároló (alapfelszereltség a következők esetén: 4250 H modellek / DHC09 Smart tachográf / DNF04 Vezető- és utasoldali, oldal- és függőnylégzsákok / GJ6LC Profi csomag) <i>DJ001</i>	O	O	O	S	O	63 500 50 000
Pohártartó és tároló <i>DME02</i>	S	S	S	S	S	
Léghkondicionáló <i>DRE01</i>	S	S	S	S	S	
Raktérborítás középmagasságig az oldalfalon <i>DTK02</i>	(S) alapfelszereltség L4 modellek esetén					
Technológia és infotainment	Furgon	Duplakabinos furgon	Szimplakabinos alváz	Duplakabinos alváz	Padlólemez alváz	Ár (Ft)
						Bruttó Nettó
Rádió 5" színes kijelző, USB és Bluetooth-csatlakozás, digitális rádióvevő (AM, FM, DAB, DAB+, DMB), kezelőszervek a kormánykeréken <i>DZJA5</i>	S	S	S	S	S	
Multimedia infotainment rendszer 7" érintőképernyő, Apple CarPlay és Android Auto vezeték nélküli telefonkivetítés, USB és Bluetooth-csatlakozás, digitális rádióvevő (AM, FM, DAB, DAB+, DMB), 2 db USB áramforrás a középkonzolon (USB A+C) <i>DZJC8</i>	O	O	O	O	O	292 100 230 000
Technológia csomag (alapfelszereltség Ultimate csomagok (GJ6L8 / GJ6L9) esetén) 10" érintőképernyő, navigáció teljes Európa-térképpel, Apple CarPlay és Android Auto vezeték nélküli telefonkivetítés, USB és Bluetooth-csatlakozás, digitális rádióvevő (AM, FM, DAB, DAB+, DMB), automata léghkondicionáló, 2 db USB áramforrás a középkonzolon (USB A+C), vezeték nélküli telefontöltő, 7" digitális fedélzeti kijelző <i>GJ6MA</i>	O	O	O	O	O	1 066 800 840 000
Technológia csomag plusz (elérhető BUFX Crepe kárpit esetén) 10" érintőképernyő, navigáció teljes Európa-térképpel, Apple CarPlay és Android Auto vezeték nélküli telefonkivetítés, USB és Bluetooth-csatlakozás, digitális rádióvevő (AM, FM, DAB, DAB+, DMB), automata léghkondicionáló, 2 db USB áramforrás a középkonzolon (USB A+C), full LED fényszórók, automatikus fényszórókapcsolás, automatikus távolsági fényszórók, esőérzékelő, ködfényszórók kanyarfénnyel <i>GJ6XK</i>	O	O	O	O	O	1 397 000 1 100 000
OpelConnect okosautó-rendszer	S	S	S	S	S	
Külső tükörbe épített antenna Alváz modellek esetén kizárólag a következő csomagokkal együtt érhető el: Ultimate csomag (GJ6L8 / GJ6L9) / DZJC8 Multimedia infotainment rendszer / Technológia csomagok (GJ6MA / GJ6XK) <i>DAT22</i>	O	O	O	O	O	114 300 90 000
Biztonság és vezetéstámogató rendszerek	Furgon	Duplakabinos furgon	Szimplakabinos alváz	Duplakabinos alváz	Padlólemez alváz	Ár (Ft)
						Bruttó Nettó
Biztonsági csomag Vezető- és utasoldali első légzsákok, Fejlett vészfékező rendszer (AEBS) gyalogos- és kerékpárosfelismerő funkcióval, Aktív sávtartó (LSS), Jelzőtábla-felismerés (TSR), Fáradságjelző (DDD), Intelligens sebesség asszisztens (ISA), EDR adattörzítés <i>DE702</i>	S	S	S	S	S	
Vezető- és utasoldali, oldal- és függőnylégzsákok (elérhető BUFX Crepe kárpit, fekete szövet esetén; nem elérhető a következők esetén: DWM21 Kétszemélyes utasülés, mobil iroda funkcióval / DRH16 Légrugós vezetőülés) Egyszemélyes utasülés, 4 irányban állítható utasülés derék- és kartámasszal, Elektromos rögzítőfék, Fej feletti tároló <i>DNF04</i>	O	O	O	-	-	292 100 230 000

"S" = Standard "O"=Rendelhető "-" = Nem elérhető

Opel Movano - Rendelhető felszerelések

Biztonság és vezetéstámogató rendszerek		Furgon	Duplakabinos furgon	Szimplakabinos alváz	Duplakabinos alváz	Padlólemez alváz	Ár (Ft)
							Bruttó Nettó
Tolatókamera előkészítés	DQK06	-	-	S	S	S	
Parkolóradar hátul	DUB21	S	S	-	-	-	
Tolatókamera (Furgon modelleken alapfelszereltség a következők esetén: BUFX Crepe kárpit / GJ6S4 City csomag / Vezetéstámogató csomagok (GJ6VM / GJ6VP))	DQK13	O	S	O	O	O	152 400 120 000
ESP visszagurulásgátló funkcióval	DUF01	S	S	S	S	S	
Sebességtartó sebességkorlátozóval	DRG31	S	S	S	S	S	
Indirekt abroncsnyomás-ellenőrző rendszer (TPMS)	DUE02	S	S	S	S	S	
Elektromos rögzítőfék	DFH05	-	S	-	-	-	
Smart tachográf (alapfelszereltség 4250 H modellek esetén) Fej feletti tároló	DHC09	O	O	O	O	O	406 400 320 000
Behajtható pótkulcs (nem elérhető kulcs nélküli nyitás és indítás esetén)	DJA17	O	O	O	O	O	38 100 30 000
Kiegészítők		Furgon	Duplakabinos furgon	Szimplakabinos alváz	Duplakabinos alváz	Padlólemez alváz	Ár (Ft)
							Bruttó Nettó
Kerékjavító készlet (nem elérhető DRS03 Teljes méretű pótkerék esetén)	DLV02	S	S	S	S	S	
Teljes méretű pótkerék	DRS03	O	O	O	O	O	114 300 90 000
Négyévszakos gumiabroncsok (alapfelszereltség DUF04 IntelliGrip tapadás optimalizálás esetén)	DMI32	O	O	O	O	O	152 400 120 000
IntelliGrip tapadás optimalizálás Négyévszakos gumiabroncsok	DUF04	O	O	O	O	O	292 100 230 000
Konverziós és rakományrögzítési opciók		Furgon	Duplakabinos furgon	Szimplakabinos alváz	Duplakabinos alváz	Padlólemez alváz	Ár (Ft)
							Bruttó Nettó
Generátor 180A	DBQ00	S	S	S	S	S	
Generátor 220A (alapfelszereltség a következőkkel: DVD10 Sötétített oldalsó és hátsó ablakok / DPB04 Üvegezett hátsó ajtók / DKG12 Téli csomag)	DBQ01	O	-	-	-	-	114 300 90 000
Interfész felépítményekhez Generátor 220A (Alváz és duplakabinos furgon modellek esetén Generátor 180A)	DJI01	O	S	S	S	S	152 400 120 000
Hátsó légkondicionáló előkészítés (nem elérhető BTFX Darko kárpit, fekete szövet esetén) Interfész felépítményekhez, generátor 220A, elektromos rögzítőfék, lemezelt válaszfal törlése	DNR01	O	-	O	-	O	254 000 200 000
Tükröhosszabbító kar; 2,35 m	DRX05	-	-	O	O	O	76 200 60 000
Hátsó kábelköteg felépítményekhez	DKY06	-	-	O	O	O	38 100 30 000
Vezetőfülke válaszfal törlése (alapfelszereltség DNR01 Hátsó légkondicionáló előkészítés esetén)	DCA03	-	-	O	-	S	0 0

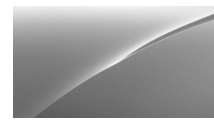
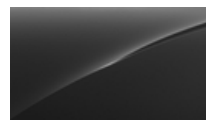
"S" = Standard "O" = Rendelhető "-" = Nem elérhető

Opel Movano - Rendelhető felszerelések

Rendelhető színek

Alapfényezés

Metálfényezés



Kaolin fehér

Thunder szürke

Expedition szürke

Metal szürke

Kontrast szürke

Iron szürke

0 Ft

br. 215 900 Ft / net. 170 000 Ft

br. 368 300 Ft / net. 290 000 Ft

Rendelhető keréktárcsák

Movano



15" acél keréktárcsák

16" acél keréktárcsák

15" acél keréktárcsák,
ezüst dísz tárcsákkal

16" acél keréktárcsák,
ezüst dísz tárcsákkal

16" könnyűfém
keréktárcsák, ötküllös,
gyémántvágott, ezüst
és fekete

16" könnyűfém
keréktárcsák, tízküllös,
gyémántvágott, ezüst
és fekete

alapfelszereltség
manuális váltó esetén;
nem elérhető 3500 H /
4500 H modellek
esetén

alapfelszereltség
automata váltó / 3500 H
/ 4250 H modellek
esetén

br. 76 200 Ft /
net. 60 000 Ft
(manuális váltó esetén;
nem elérhető 3500 H /
4500 H modellek
esetén;
alapfelszereltség GJ6L8
Ultimate csomag 1
esetén)

br. 63 500 Ft /
net. 50 000 Ft
(automata váltó és
3500 H modellek
esetén;
alapfelszereltség GJ6L9
Ultimate csomag 2
esetén)

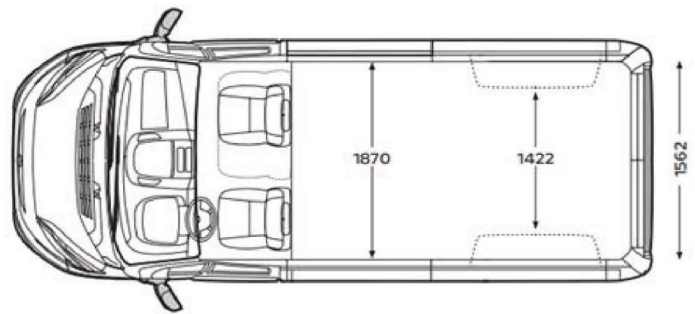
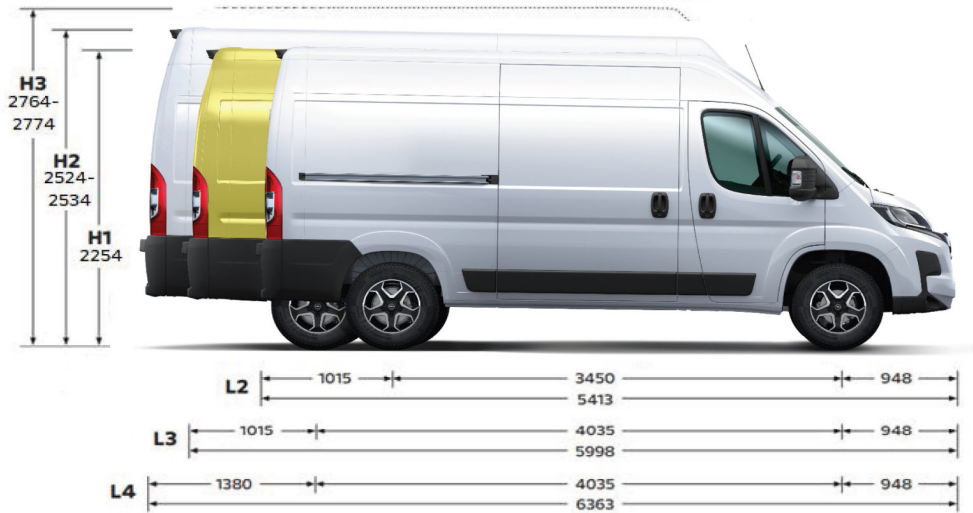
alapfelszereltség GJ6VV
Stílus csomag 2 esetén

alapfelszereltség GJ6VU
Stílus csomag 1 esetén

Opel Movano - Műszaki adatok

Furgon

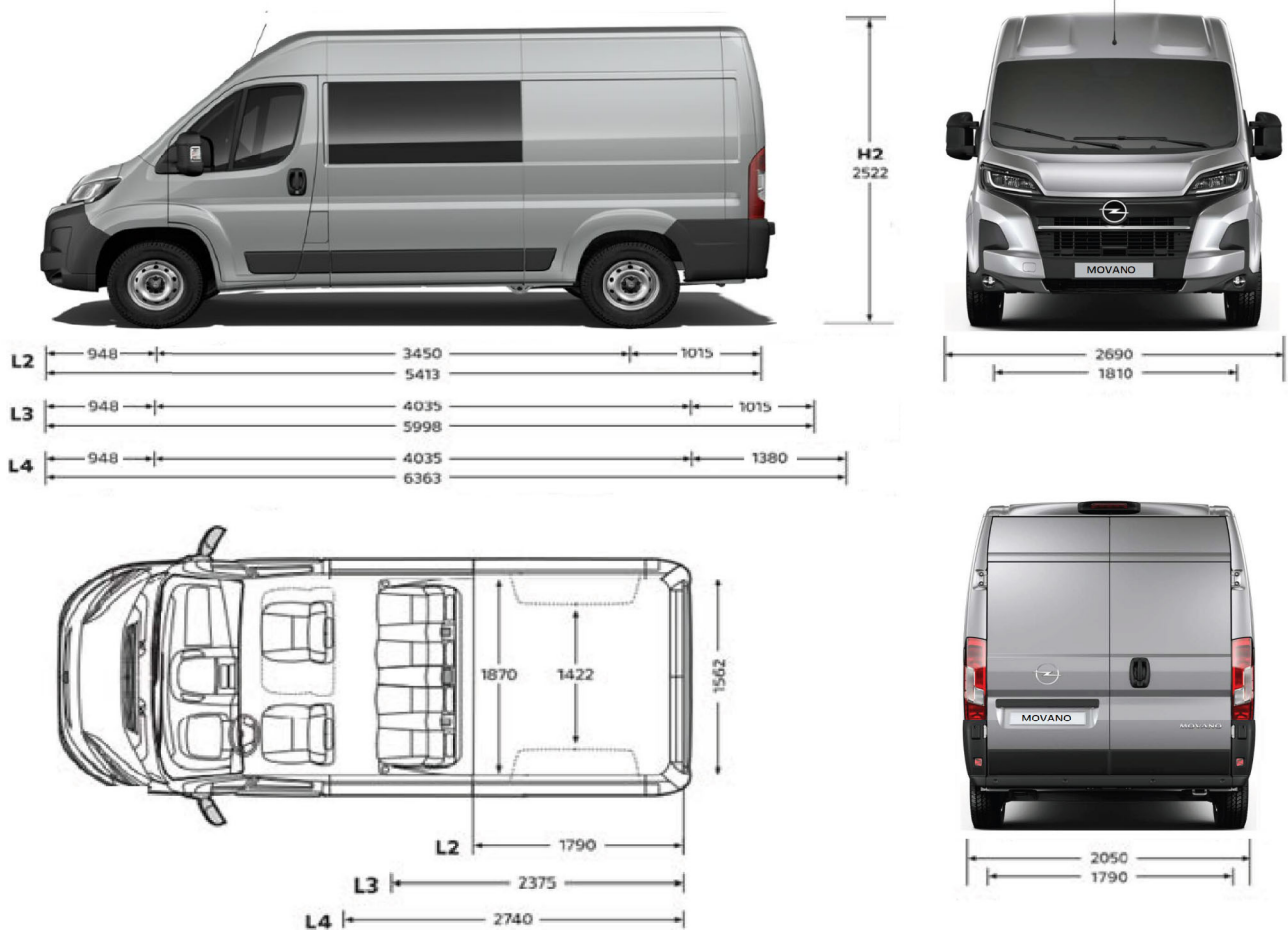
Külső méretek	L2H1	L2H2	L3H2	L3H3	L4H2	L4H3
Hosszúság (mm)	5 413	5 413	5 998	5 998	6 363	6 363
Szélesség (külső tükrökkel/nélkül) (mm)	2690 / 2050	2690 / 2050	2690 / 2050	2690 / 2050	2690 / 2050	2690 / 2050
Magasság (normál / Heavy (H)) (mm)	2254 / -	2524 / 2539	2524 / 2534	2764 / 2774	- / 2 534	- / 2 774
Tengelytáv (mm)	3 450	3 450	4 035	4 035	4 035	4 035
Nyomtáv (elől/hátul) (mm)	1810 / 1790	1810 / 1790	1810 / 1790	1810 / 1790	1810 / 1790	1810 / 1790
Rakodó küszöb magasság (mm)	535	535	535	535	550	550
Tolóajtó szélessége (mm)	1 250	1 250	1 250	1 250	1 250	1 250
Tolóajtó magassága (mm)	1 485	1 755	1 755	1 755	1 755	1 755
Hátsó ajtó szélessége (mm)	1 562	1 562	1 562	1 562	1 562	1 562
Hátsó ajtó magassága (mm)	1 520	1 790	1 790	2 030	1 790	2 030
Raktér méretek	L2H1	L2H2	L3H2	L3H3	L4H2	L4H3
Maximális hosszúság (mm)	3 120	3 120	3 705	3 705	4 070	4 070
Maximális szélesség válaszfal nélkül (mm)	1 870	1 870	1 870	1 870	1 870	1 870
Szélesség a kerékdobok között (mm)	1 422	1 422	1 422	1 422	1 422	1 422
Maximális magasság (mm)	1 662	1 932	1 932	2 172	1 932	2 172
Raktérfogat (m ³)	10,0	11,5	13,0	15,0	15,0	17,0
Maximális ülőhelyek száma	3	3	3	3	3	3
EUR raklapok száma	4	4	5	5	5	5



Opel Movano - Műszaki adatok

Duplakabinos furgon

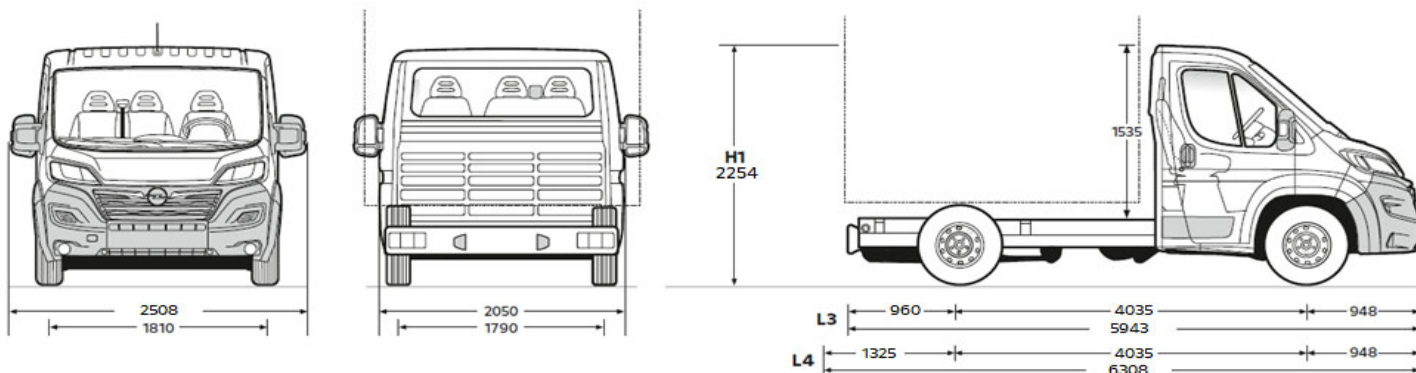
Külső méretek	L2H2	L3H2	L4H2
Hosszúság (mm)	5 413	5 998	6 363
Szélesség (külső tükrökkel/nélkül) (mm)	2 690 / 2 050	2 690 / 2 050	2 690 / 2 050
Magasság (mm)	2 522	2 522	2 522
Tengelytáv (mm)	3 450	4 035	4 035
Nyomtáv (elől/hátul) (mm)	1 810 / 1 790	1 810 / 1 790	1 810 / 1 790
Rakodó küszöb magasság [min/max] (mm)	493 / 559	503 / 557	594 / 602
Tolóajtó szélessége (mm)	1 250	1 250	1 250
Tolóajtó magassága (mm)	1 755	1 755	1 755
Hátsó ajtó szélessége (mm)	1 562	1 562	1 562
Hátsó ajtó magassága (mm)	1 790	1 790	1 790
Hasmagasság [min/max] (mm)	158 / 190	155 / 181	221 / 224
Belső méretek	L2H2	L3H2	L4H2
Maximális hosszúság (mm)	1 790	2 375	2 740
Maximális szélesség (mm)	1 870	1 870	1 870
Szélesség a kerékdobok között (mm)	1 422	1 422	1 422
Maximális magasság (mm)	1 932	1 932	1 932
Raktérfogat (m ³)	9	11	13
Maximális ülőhelyek száma	7	7	7



Opel Movano - Műszaki adatok

Szimplakabinos alváz

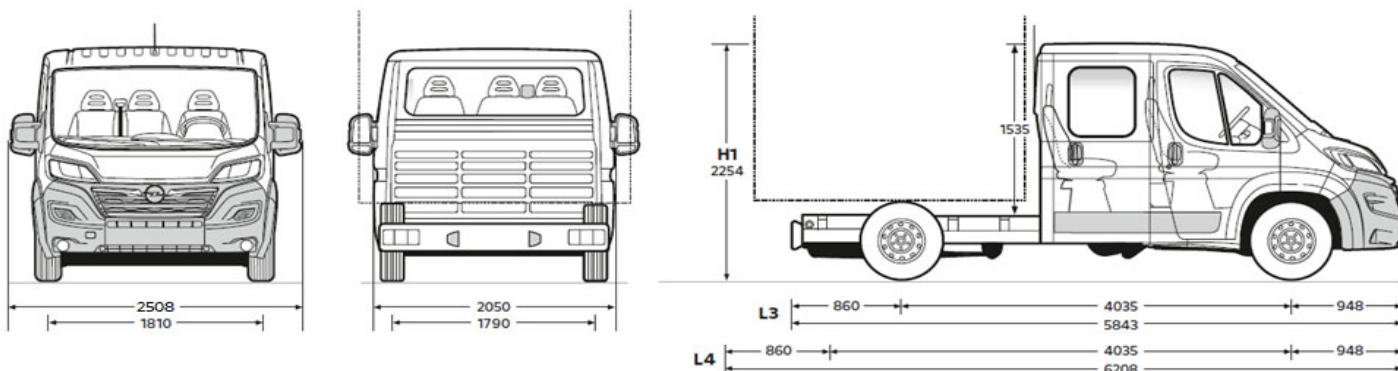
Külső méretek ¹ (mm)	L3	L4
Hosszúság	5 943	6 308
Szélesség (külső tükrökkel/nélkül)	2 508 / 2 050	2 508 / 2 050
Magasság	2 254	2 254
Tengelytáv	4 035	4 035
Nyomtáv (elől/hátul)	1 810 / 1 790	1 810 / 1 790
Megnövelt hátsó nyomtáv	1 980	1 980
Felépítmény szélessége	2 207	2 207
Maximálisan engedélyezett felépítmény szélesség	2 350	2 350
Maximálisan engedélyezett felépítmény magasság	3 500	3 500
Maximálisan engedélyezett felépítmény hosszúsága	7 383	7 383



¹a pontos méret felépítmény típus és speciális kiegészítők függvényében változhat

Duplakabinos alváz

Külső méretek ¹ (mm)	L3	L4
Hosszúság	5 843	6 208
Szélesség (külső tükrökkel/nélkül)	2 508 / 2 050	2 508 / 2 050
Magasság	2 254	2 254
Tengelytáv	4 035	4 035
Nyomtáv (elől/hátul)	1 810 / 1 790	1 810 / 1 790
Megnövelt hátsó nyomtáv	1 980	1 980
Maximálisan engedélyezett felépítmény hosszúsága	7 383	7 383

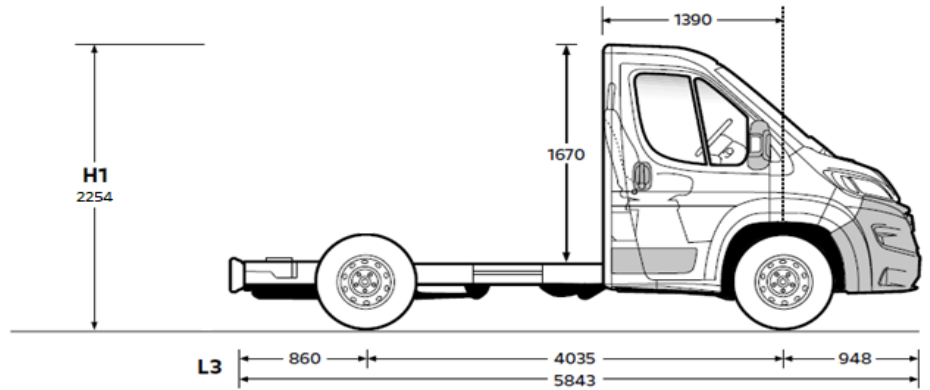
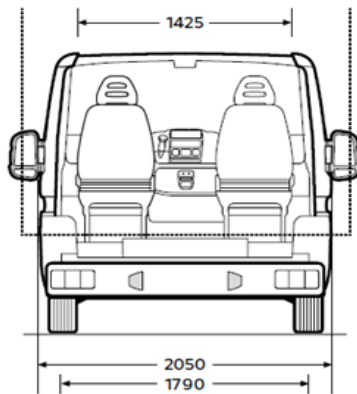
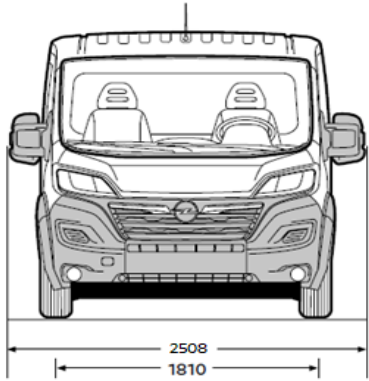


¹a pontos méret felépítmény típus és speciális kiegészítők függvényében változhat

Opel Movano - Műszaki adatok

Padlólemez alváz

Külső méretek ¹ (mm)	L3
Hosszúság	5 843
Szélesség (külső tükrökkel/nélkül)	2 508 / 2 050
Magasság	2 254
Tengelytáv	4 035
Nyomtáv (elől/hátul)	1 810 / 1 790
Megnövelt hátsó nyomtáv	1 980
Maximálisan engedélyezett felépítmény hosszúsága	7 383



¹ a pontos méret felépítmény típus és speciális kiegészítők függvényében változhat

Opel Movano - Műszaki adatok

Súly és terhelhetőség

Movano furgon

Változat	Hajtáslánc	Max. össztömeg (kg)	Menetkész tömeg* (kg)	Hasznos súly (kg)	Megengedett tengelyterhelés (kg)		Maximális vontatható tömeg (kg)		Max. megengedett járműtömeg (kg)		
					elől	hátsó	fékkal (12% lejtő)	fék nélkül			
3000	L2H1	2.2 Dízel (88 kW/120 LE) MT6	3000	2075	925	1660	1650	2500	750	5500	
	L2H2	2.2 Dízel (88 kW/120 LE) MT6	3000	2100	900	1660	1650	2500	750	5500	
3300	L2H1	2.2 Dízel (88 kW/120 LE) MT6	3300	2075	1225	1800	1900	2500	750	5800	
		2.2 Dízel (103 kW/140 LE) MT6	3300	2075	1225	1800	1900	2500	750	5800	
	L2H2	2.2 Dízel (88 kW/120 LE) MT6	3300	2100	1200	1800	1900	2500	750	5800	
		2.2 Dízel (103 kW/140 LE) MT6	3300	2100	1200	1800	1900	2500	750	5800	
	L3H2	2.2 Dízel (88 kW/120 LE) MT6	3300	2150	1150	1800	1900	2500	750	5800	
		2.2 Dízel (103 kW/140 LE) MT6	3300	2150	1150	1800	1900	2500	750	5800	
3500	L2H1	2.2 Dízel (103 kW/140 LE) MT6	3500	2075	1425	1880	2000	2500	750	6000	
		2.2 Dízel (103 kW/140 LE) AT8	3500	2135	1365	1960	2000	2500	750	6000	
	L2H2	2.2 Dízel (103 kW/140 LE) MT6	3500	2100	1400	1880	2000	2500	750	6000	
		2.2 Dízel (103 kW/140 LE) AT8	3500	2160	1340	1960	2000	2500	750	6000	
		2.2 Dízel (132 kW/180 LE) MT6	3500	2105	1395	1880	2000	2500	750	6000	
		2.2 Dízel (132 kW/180 LE) AT8	3500	2160	1340	1960	2000	2500	750	6000	
	L3H2	2.2 Dízel (103 kW/140 LE) MT6	3500	2150	1350	1880	2000	2500	750	6000	
		2.2 Dízel (103 kW/140 LE) AT8	3500	2210	1290	1960	2000	2500	750	6000	
		2.2 Dízel (132 kW/180 LE) MT6	3500	2155	1345	1880	2000	2500	750	6000	
		2.2 Dízel (132 kW/180 LE) AT8	3500	2210	1290	1960	2000	2500	750	6000	
	L3H3	2.2 Dízel (103 kW/140 LE) MT6	3500	2175	1325	1880	2000	2500	750	6000	
		2.2 Dízel (103 kW/140 LE) AT8	3500	2235	1265	1960	2000	2500	750	6000	
	3500 H	L2H2	2.2 Dízel (103 kW/140 LE) MT6	3500	2140	1360	2100	2400	3000	750	6000
			2.2 Dízel (132 kW/180 LE) MT6	3500	2145	1355	2100	2400	3000	750	6000
L3H2		2.2 Dízel (132 kW/180 LE) AT8	3500	2160	1340	2100	2400	3000	750	6000	
		2.2 Dízel (103 kW/140 LE) MT6	3500	2190	1310	2100	2400	3000	750	6000	
L3H2		2.2 Dízel (103 kW/140 LE) AT8	3500	2210	1290	2100	2400	3000	750	6000	
		2.2 Dízel (132 kW/180 LE) MT6	3500	2195	1305	2100	2400	3000	750	6000	
L3H2		2.2 Dízel (132 kW/180 LE) AT8	3500	2210	1290	2100	2400	3000	750	6000	
		2.2 Dízel (103 kW/140 LE) MT6	3500	2215	1285	2100	2400	3000	750	6000	
L3H3		2.2 Dízel (132 kW/180 LE) AT8	3500	2235	1265	2100	2400	3000	750	6000	
		2.2 Dízel (103 kW/140 LE) MT6	3500	2235	1265	2100	2400	3000	750	6000	
3500 H	L4H2	2.2 Dízel (132 kW/180 LE) MT6	3500	2240	1260	2100	2400	3000	750	6000	
		2.2 Dízel (132 kW/180 LE) AT8	3500	2255	1245	2100	2400	3000	750	6000	
	L4H3	2.2 Dízel (103 kW/140 LE) MT6	3500	2265	1235	2100	2400	3000	750	6000	
		2.2 Dízel (132 kW/180 LE) MT6	3500	2270	1230	2100	2400	3000	750	6000	
	L4H3	2.2 Dízel (132 kW/180 LE) AT8	3500	2285	1215	2100	2400	3000	750	6000	
		2.2 Dízel (103 kW/140 LE) MT6	4250	2230	2020	2100	2400	2250	750	6500	
4250 H	L3H2	2.2 Dízel (103 kW/140 LE) MT6	4250	2230	2020	2100	2400	2250	750	6500	
		2.2 Dízel (132 kW/180 LE) AT8	4250	2250	2000	2100	2400	2250	750	6500	
	L4H2	2.2 Dízel (103 kW/140 LE) MT6	4250	2275	1975	2100	2400	2250	750	6500	
		2.2 Dízel (132 kW/180 LE) AT8	4250	2295	1955	2100	2400	2250	750	6500	
	L4H3	2.2 Dízel (132 kW/180 LE) MT6	4250	2310	1940	2100	2400	2250	750	6500	
		2.2 Dízel (132 kW/180 LE) AT8	4250	2325	1925	2100	2400	2250	750	6500	

Movano duplakabinos furgon

Változat	Hajtáslánc	Max. össztömeg (kg)	Menetkész tömeg* (kg)	Hasznos súly (kg)	Megengedett tengelyterhelés (kg)		Maximális vontatható tömeg (kg)		Max. megengedett járműtömeg (kg)	
					elől	hátsó	fékkal (12% lejtő)	fék nélkül		
3500	L2H2	2.2 Dízel (103 kW/140 LE) MT6	3500	2440	1060	2100	2400	3000	750	6000
		2.2 Dízel (132 kW/180 LE) MT6	3500	2105	1055	2100	2400	3000	750	6000
		2.2 Dízel (132 kW/180 LE) AT8	3500	2160	1040	2100	2400	3000	750	6000
3500 H	L3H2	2.2 Dízel (132 kW/180 LE) MT6	3500	2150	1005	2100	2400	3000	750	6000
		2.2 Dízel (132 kW/180 LE) AT8	3500	2210	990	2100	2400	3000	750	6000
	L4H2	2.2 Dízel (103 kW/140 LE) MT6	3500	2210	965	2100	2400	3000	750	6000
		2.2 Dízel (132 kW/180 LE) MT6	3500	2235	960	2100	2400	3000	750	6000
	L4H2	2.2 Dízel (132 kW/180 LE) AT8	3500	2255	945	2100	2400	3000	750	6000
		2.2 Dízel (103 kW/140 LE) MT6	3500	2255	945	2100	2400	3000	750	6000

*A jármű menetkész tömege tartalmazza a jármű saját tömegét, a vezető súlyát (75 kg-ot feltételezve), valamint a 90%-ig megtelt üzemenyagtartály tömegét. Az opciók tartalmak növelhetik a jármű saját tömegét, ami csökkenti a hasznos terhelhetőséget.

Opel Movano - Műszaki adatok

Súly és terhelhetőség

Movano szimplakabinos alváz

Változat	Hajtáslánc	Max. össztömeg (kg)	Menetkész tömeg* (kg)	Hasznos súly (kg)	Megengedett tengelyterhelés (kg)		Maximális vontatható tömeg (kg)		Max. megengedett járműtömeg (kg)	
					elől	hátsó	fékkal (12% lejtő)	fék nélkül		
3500	L3	2.2 Dízel (103 kW/140 LE) MT6	3500	1860	1640	1850	2000	2500	750	6000
		2.2 Dízel (103 kW/140 LE) AT8	3500	1920	1580	1960	2000	2500	750	6000
	L4	2.2 Dízel (132 kW/180 LE) MT6	3500	1880	1620	1850	2000	2500	750	6000
		2.2 Dízel (132 kW/180 LE) AT8	3500	1935	1565	1960	2000	2500	750	6000
3500 H	L3	2.2 Dízel (132 kW/180 LE) MT6	3500	1905	1595	2100	2400	3000	750	6000
		2.2 Dízel (132 kW/180 LE) AT8	3500	1920	1580	2100	2400	3000	750	6000
	L4	2.2 Dízel (132 kW/180 LE) MT6	3500	1920	1580	2100	2400	3000	750	6000
2.2 Dízel (132 kW/180 LE) AT8		3500	1935	1565	2100	2400	3000	750	6000	

Movano duplakabinos alváz

Változat	Hajtáslánc	Max. össztömeg (kg)	Menetkész tömeg* (kg)	Hasznos súly (kg)	Megengedett tengelyterhelés (kg)		Maximális vontatható tömeg (kg)		Max. megengedett járműtömeg (kg)	
					elől	hátsó	fékkal (12% lejtő)	fék nélkül		
3500	L3	2.2 Dízel (103 kW/140 LE) MT6	3500	2075	1425	1850	2000	2500	750	6000
		2.2 Dízel (103 kW/140 LE) AT8	3500	2135	1365	1960	2000	2500	750	6000
3500 H	L3	2.2 Dízel (103 kW/140 LE) MT6	3500	2115	1385	2100	2400	3000	750	6000
		2.2 Dízel (132 kW/180 LE) AT8	3500	2135	1365	2100	2400	3000	750	6000
	L4	2.2 Dízel (103 kW/140 LE) MT6	3500	2135	1365	2100	2400	3000	750	6000
		2.2 Dízel (132 kW/180 LE) MT6	3500	2140	1360	2100	2400	3000	750	6000
		2.2 Dízel (132 kW/180 LE) AT8	3500	2155	1345	2100	2400	3000	750	6000

Movano padlólemez alváz

Változat	Hajtáslánc	Max. össztömeg (kg)	Menetkész tömeg* (kg)	Hasznos súly (kg)	Megengedett tengelyterhelés (kg)		Maximális vontatható tömeg (kg)		Max. megengedett járműtömeg (kg)	
					elől	hátsó	fékkal (12% lejtő)	fék nélkül		
3500 H	L3	2.2 Dízel (132 kW/180 LE) MT6	3500	1880	1620	2100	2400	3000	750	6000
		2.2 Dízel (132 kW/180 LE) AT8	3500	1895	1605	2100	2400	3000	750	6000
4250 H	L3	2.2 Dízel (132 kW/180 LE) MT6	4250	1880	2370	2100	2400	2250	750	6500
		2.2 Dízel (132 kW/180 LE) AT8	4250	1895	2355	2100	2400	2250	750	6500

*A jármű menetkész tömege tartalmazza a jármű saját tömegét, a vezető súlyát (75 kg-ot feltételezve), valamint a 90%-ig megtelt üzemanyagtartály tömegét. Az opciós tartalmak növelhetik a jármű saját tömegét, ami csökkenti a hasznos terhelhetőséget.

Opel Movano - Műszaki adatok

Dízel motorok

Motor	2.2 Dízel (88 kW/120 LE)	2.2 Dízel (103 kW/140 LE)	2.2 Dízel (103 kW/140 LE)	2.2 Dízel (132 kW/180 LE)	2.2 Dízel (132 kW/180 LE)
Emissziós norma	Euro 6e	Euro 6e	Euro 6e	Euro 6e	Euro 6e
Üzemanyag	Dízel	Dízel	Dízel	Dízel	Dízel
Hengerek száma	4	4	4	4	4
Hengerűrtartalom (cm ³)	2184	2184	2184	2184	2184
Max. teljesítmény (kW/LE)	88 / 120	103 / 140	103 / 140	132 / 180	132 / 180
Max. teljesítmény (fordulatszám)	3500	3500	3500	3500	3500
Max. nyomaték (Nm)	320	350	380	380	450
Max. nyomaték (fordulatszám)	1400-2500	1400-2500	1400-2250	1500-3000	1500-1750
Üzemanyagtartály (l)	90	90	90	90	90
Adblue tartály (l)	19	19	19	19	19
Gumiabroncs méret - 3000 / 3300 / 3500 MT6 esetén	215/70 R15	215/70 R15	-	215/70 R15	-
Gumiabroncs méret - 3500 AT8 / 3500 H esetén	-	215/75 R16	215/75 R16	215/75 R16	215/75 R16
Gumiabroncs méret - 4250 H esetén	-	225/75 R16	225/75 R16	225/75 R16	225/75 R16

Fogyasztás - Furgon

Sebességváltó	6-fokozatú kézi	6-fokozatú kézi	8-fokozatú automata	6-fokozatú kézi	8-fokozatú automata
Kombinált (l/100 km) (WLTP)	7,6-8,8	7,5-9,1	8,2-9,9	8,1-9,1	8,8-10,0
CO ₂ -kibocsátás (g/km) (WLTP)	200-233	198-239	217-262	213-240	233-265
Végsebesség (km/h)	143-148	143-156	152-155	161	161-164

Fogyasztás - Szimplakabinos alváz / Duplakabinos alváz / Padlólemez alváz

Sebességváltó	-	6-fokozatú kézi	8-fokozatú automata	6-fokozatú kézi	8-fokozatú automata
Kombinált (l/100 km) (WLTP)	-	11-12	12-13	11-13	12-13
CO ₂ -kibocsátás (g/km) (WLTP)	-	282-317	303-332	289-335	305-347

A képeken az alapsomagba nem tartozó, külön megrendelhető felszerelések is láthatóak. A képeken látható opcionális felszerelések felár ellenében kaphatóak. Fenntartjuk a jogot arra, hogy a gépjárművek dizájnját vagy a felszereltségét, illetve a jelen tájékoztatóban ismertetett árakat és egyéb feltételeket bármikor egyoldalúan módosítsuk. A katalógusban található színek, egyes formatervezési megoldások eltérhetnek a tényleges színektől és megoldásoktól. A gépjárművek elérhetősége, a különböző műszaki megoldások és felszereltségek országonként, illetve márkakereskedőnként eltérhetnek. A tartalom a 2025. január 1-én rendelkezésre álló információkon alapul. Jelen tájékoztatás nem minősül ajánlattételnek, a közölt adatok csak tájékoztató jellegűek, az AW OPL Distribution Kft. nem vállal felelősséget értük, azok semmilyen formában nem kötelezik az AW OPL Distribution Kft-t. Az AW OPL Distribution Kft. kizárja biztatósi kárra vonatkozó felelősségét, avagy a nyomdai hibákból eredő tévedésekért való felelősségét. Jelen tájékoztatás nem teljes körű, a konkrét járművek felszereltségére, illetve műszaki adataira vonatkozó mindenkor aktuális információkért, illetve érvényes árajánlatért kérjük, keresse fel Opel Márkakereskedéseinket a pontos, minden részletre kiterjedő tájékoztatás érdekében. A tájékoztatóban megjelölt általános üzemanyag- illetve energiafogyasztási adatok csupán összehasonlítási célt szolgálnak; a tényleges fogyasztást jelentős mértékben befolyásolhatják egyéb körülmények is, így különösen, de nem kizárólagosan az egyéni vezetési stílus, a forgalmi, út-, és időjárási körülmények, a gépkocsi terhelése, a gumiabroncsok állapota és nyomása, az üzemanyag minősége, a klímaberendezés használata vagy a karbantartás gyakorisága is. A modellek és opcionális felszerelések ára javasolt bruttó listaár, és forintban értendő. Az újrahasznosítási tervezés, a hulladékká vált járművek átvételi pontjai, és a hulladékká vált járművek újrahasznosítása kapcsán kérjük keresse fel a www.opel.hu oldalunkat. A jelen tájékoztatóban szereplő szellemi alkotások oltalom alatt állnak, azok jogosulatlan felhasználása tilos. AW OPL Distribution Kft. – 2040 Budaörs, Szabadság utca 117.

A Meghosszabbított Jótállás a gyári alap jótállással megegyező tartalmú teljes jótállás. A Meghosszabbított Jótállás időtartama az új járművekre vonatkozó alap gyártói 2 ill. 3 éves, korlátlan futásteljesítményre szóló gyártói jótálláson felül, annak végétől kezdődően további 3 ill. 2 évig, de legfeljebb 5 év / 200 000 km futásteljesítmény eléréséig terjed ki (attól függően, hogy melyik következik be hamarabb). A részletes feltételek az Opel FlexCare Szerződési Feltételek-ben találhatóak. A kiterjesztett garancia ajánlatokról és annak feltételeiről tudjon meg többet a weboldalon: www.opel.hu/kiterjesztettgarancia

KÉRJ TESZTVEZETÉST!



További részletek a modellről

Tesztvezetésre regisztrálok

Árajánlatot kérek

Tudj meg többet
az **OPEL.HU**
weboldalon!

Minden ajánlat visszavonásig vagy a készlet erejéig érvényes. A tájékoztatóban megjelölt árak forintban értendőek, és kifejezetten eltérő jelzés hiányában tartalmazzák az ÁFA-t, de nem tartalmazzák az üzembe és/vagy forgalomba helyezés költségeit, továbbá Opel márkakereskedésenként eltérhetnek. Az ajánlatban szereplő képek illusztrációk, a gépjárművek és az alkatrészek, felszerelések színét a megtekintéshez használt kijelzőtől függően a valóságtól eltérően jelenítheti meg. A leírások és az illusztrációk olyan felszereléseket is tartalmazhatnak, melyek nem részei az alapfelszereltségnek. A tájékoztatás nem teljeskörű, a gépjárművek pontos felszereltségéről, az Ön országában ténylegesen elérhető termékekről, extrafelszereltségről és az egyéb részletekről kérjük, érdeklődjön az Opel márkakereskedésben vagy a www.opel.hu weboldalon.

Kombinált használat esetén, a WLTP mérési ciklus szerint az Opel Movano Cargo modellek üzemanyag fogyasztása: 7,5-10 l/100 km, CO₂-kibocsátása: 198-265 g/km változattól és forgalmi viszonyoktól függően. A tájékoztatókban megjelölt általános üzemanyag- illetve energiaszükségleti adatok csupán összehasonlítási célt szolgálnak; a tényleges fogyasztást jelentős mértékben befolyásolhatják egyéb körülmények is, így különösen, de nem kizárólagosan az egyéni vezetési stílus, a forgalmi, út-, és időjárási körülmények, a gépkocsi terhelése, a gumibroncsok állapota és nyomása, az üzemanyag minősége, a klímaberendezés használata vagy a karbantartás gyakorisága is. Az Opel emiatt a megadott tájékoztató adatok és a tényleges fogyasztás közötti eltéréstől eredő felelősséget kizárja. Az újrahasznosítási tervezés, a hulladékká vált járművek átvételi pontjai, és a hulladékká vált járművek újrahasznosítása kapcsán kérjük keresse fel a www.opel.hu oldalunkat.

Az Opel az ésszerűség határain belül erőfeszítéseket tesz annak érdekében, hogy a honlapon található adatok pontosak és naprakészek legyenek, de az Opel márkakereskedéseket és az AW OPL Distribution Kft.-t nem terheli felelősség a honlapon és a tájékoztatókban található esetleges elírások, pontatlanságok, vagy nem aktuális adatok és az azokból eredő bármilyen igény vonatkozásában. A honlapon és a tájékoztatókban foglalt árak, adatok és információk kizárólag tájékoztató jellegűek, nem minősülnek a Polgári Törvénykönyv szerinti ajánlatnak, nem kötelezik sem az Opel márkakereskedéseket, sem az AW OPL Distribution Kft.-t. Az AW OPL Distribution Kft. mint az Opel gépjárművek kizárólagos magyarországi importőre a jelen tájékoztatóban és a www.opel.hu weboldalon közöltnek, így különösen, de nem kizárólag a gépjárművek megjelenésének, felszereltségének, árainak, a termékspecifikációknak az előzetes bejelentés nélküli megváltoztatásának jogát fenntartja. A tartalom a 2025. január 1-jén rendelkezésre álló információkon alapul.