

Fedezd fel a Renault **Master-t**
a www.renault.hu oldalon



Renault Master



Mindent megteszünk annak érdekében, hogy a jelen kiadvány pontos és naprakész legyen a nyomtatás pillanatában. Ez a dokumentum előszériák és prototípusok alapján készült. Azon politikája keretében, miszerint folyamatosan javítja termékeit, a Renault fenntartja magának a jogot arra, hogy bármikor módosíthatja a specifikációkat, illetve az itt leírt és bemutatott járműveket és tartozékokat. Ezekről a módosításokról a lehető legrövidebb időn belül tájékoztatást kapnak a Renault márkakereskedők. A különböző országokban eltérhetnek a verziók, illetve bizonyos felszereltségek (széria, választható vagy tartozék) nem elérhetőek. Forduljon helyi kereskedőjéhez a legfrissebb információkért. A nyomtatási technikák korlátai miatt a jelen dokumentumban reprodukált színek enyhén eltérhetnek a fényezés vagy a belső kialakítás anyagainak valódi színeitől. Minden jog fenntartva. A jelen publikáció bármely formában vagy bármely eszközzel történő reprodukciója, akár teljesen, akár részben tilos a Renault előzetes írásbeli beleegyezése nélkül. Master vegyes fogyasztás l/100 km: 9-10,5; CO₂-kibocsátás g/km: 230-277; Master Z.E. vegyes fogyasztás l/100 km: 0; Wh/km: függ a terheltségtől, vezetési stílustól, forgalomtól. Legnagyobb terheltség mellett és nem ideális forgalmi körülmények között is képes a jármű 80km hatótávra ; CO₂-kibocsátás g/km: 0. Az üzemanyag-fogyasztásra és CO₂-kibocsátásra vonatkozó adatok meghatározása a Bizottság (EU) 2017/1151 rendeletében előírt WLTP vizsgálati eljárással történt.

Bővebb információkért keresse fel a www.renault.hu/wltp oldalt. Az új személygépkocsi fajlagos üzemanyag-fogyasztási és CO₂-kibocsátási adatai megtalálhatóak az üzemanyag-gazdaságossági ismertetőben, amely ingyenesen hozzáférhető minden eladási helyen és a fogyasztóvédelmi hatóságnál. A gépkocsi tényleges fogyasztása eltérhet ezen értékektől a vezetési stílus, a gépkocsi terhelése, az időjárási viszonyok továbbá az útvonalválasztás függvényében. A gépjárművek elérhetősége, a műszaki adatok és megoldások, valamint a felszereltségek országonként eltérhetnek. A gépjárművek felszereltségét, az árakat és egyéb feltételeket bármikor egyoldalúan módosíthatjuk. A feltüntetett adatok tájékoztató jellegűek és nem minősülnek ajánlattételnek. A pontos, teljes és részletes tájékoztatás érdekében keresse fel az Önhöz legközelebbi Renault Márkakereskedést! A Renault Hungária Kft. a nyomdai hibákból, az adatok pontatlanságából és a módosításokból eredő tévedésekért való felelősségét kizárja. A képek illusztrációk.

A Renault ajánlásával: elf

Prodigious Fényképek: J.B. Lemał, P. Curtet, T. Motta, W. Crozes – Mathématique – © Renault Marketing 3D – Commerce.
2021. január



Új Master, kisteherautó mindenkinek

A Renault bemutatja az Új Renault Master-t – az optimális választást vállalkozásoknak. Az Új Master, amely sokoldalúságának köszönhetően irányt mutat mindenkinek – több mint 250 verzióban kínáljuk. Ennek köszönhetően az Új Master szinte minden igényt ki tud elégíteni. A széles választék különböző hosszúságokat és magasságokat, modelleket első és hátsó ill. 4x4 meghajtással, furgonokat, duplakabinos furgonokat, platókat, szimpla- vagy duplakabinos alvázakat, dobozos verziókat és billenőplatós járműveket foglal magában. Az Új Renault Master elektronikus verzióban is elérhető. A megjelenése és teljesítménye együtt teszi ideális partnerré vállalkozása számára az Új Master-t: nyers erő, kifinomult külső.



Master, erős és kifejező

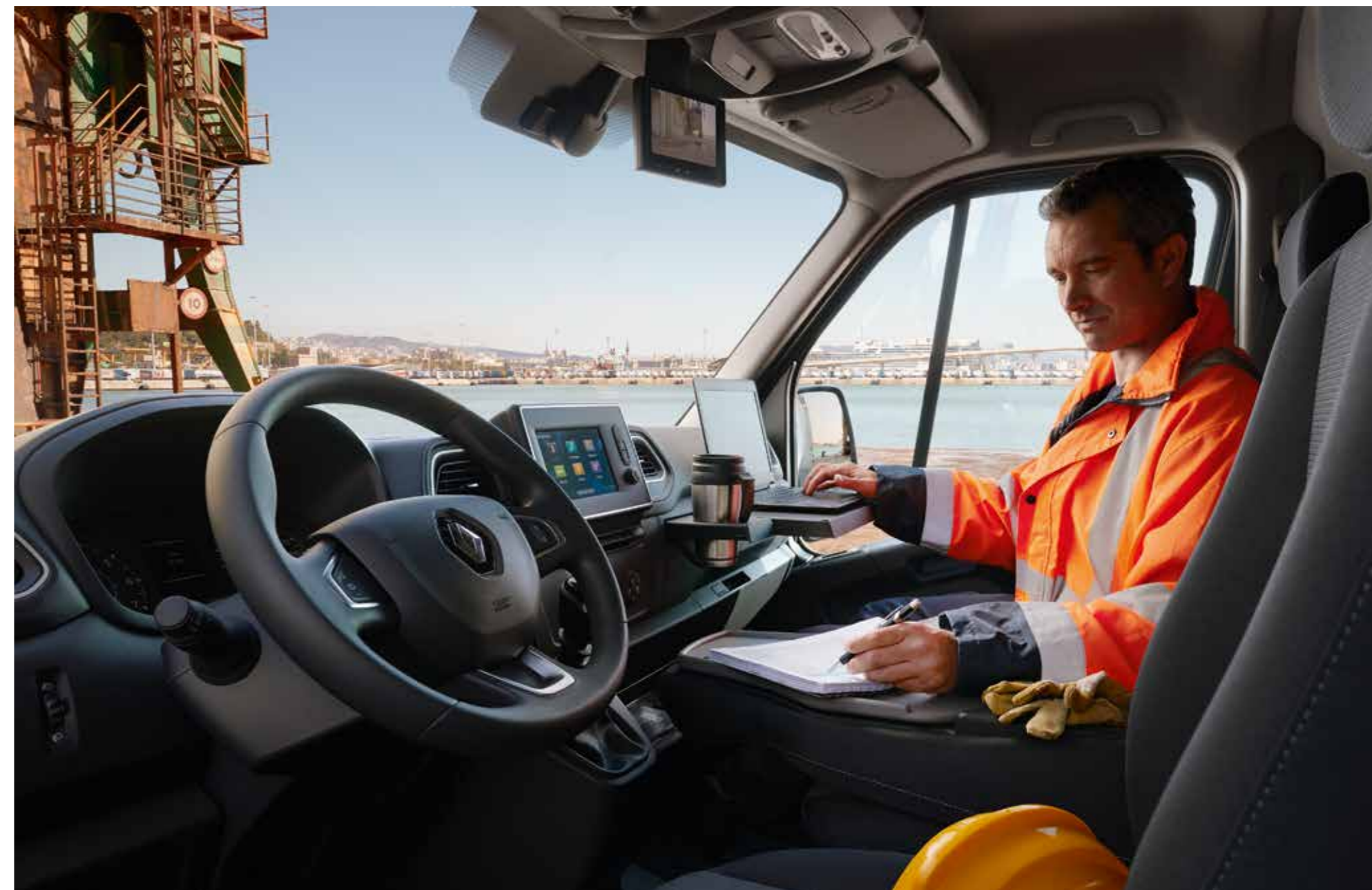
A Renault Master stílusa tükrözi a kifinomult eleganciát és kellő dinamikát. Függetlenül elhelyezett króm hűtőrács, emelt motorháztető, C-alakú Full-LED fényjegyek – így a Master nem csak teljesítményével nyugtázza le Önt, hanem a külsejével is!





Funkcionalitás és kihasználhatóság

A profik nem foglalkoznak az időjárással – mindennap dolgoznak: forróságban, esőben vagy hidegben egyaránt. A Renault Master kabinjának feladata a maximális kényelem és olyan körülmények biztosítása, mint az irodában. Az új műszerfalon sok praktikus tárolóhely található, többek közt 10,5 l-es kesztyűtartó fiók, valamint kihúzható Renault Life asztalka. Elég egy ujjal megnyomni a gombot, hogy az asztal kinyíljon, és Ön máris egy kényelmes irodában, vagy egy komfortos étkező asztalnál érezheti magát. A mobil irodában jut hely bőven iratainak, laptopjának vagy notebookjának, így könnyedén, azonnal intézheti az adminisztratív részét a munkának! A vezeték nélküli indukciós töltő menet közben is lehetővé teszi az okostelefonjának gyors és kényelmes töltését.





Kényelmes rakodás, biztonságos szállítás

A Renault Master a gyakorlati megoldásokra összpontosít. A 270°-ig nyitható hátsó ajtók, valamint a nagyon alacsonyan elhelyezkedő rakodó küszöb könnyebb rakodást és a terjedelmesebb tárgyak egyszerűbb elhelyezését biztosítják. A rögzítőgyűrűk (modelltől függően akár 12 db) a rakomány legnagyobb biztonságáról gondoskodnak út közben. Az oldalsó és hátsó ajtók oldalára elhelyezett ergonomikus fogantyúk megkönnyítik a rakodó térbe való be- és kiszállást. A széles oldalsó és hátsó ajtók, valamint a rakodótér nagy területe (modelltől függően akár 22 m³) megkönnyítik a sofőrök (és rakodók) mindennapi munkáját.





A mi szakmánk – alkalmazkodni a mindenkori igényekhez

Master – a szinte minden igényt kielégítő haszongépjármű! A Master karosszéria választéka nagyon sokszínű és számos speciális verziót tartalmaz, amelyek nagyon specifikus igényekhez is képesek igazodni: dobozos-, billenőplatós-, platós felépítmények. Ezek a karosszériák a Renault által kifejlesztett kulcsrakész változatok, amelyeknek a gyártási és a szállítási határideje megfelel a hagyományos verziókének. A Master sok gyárilag felszerelt elemet kínál, például a raktérvédő fapaneleket. Az alvázak különböző verzióinak (szimpla- vagy duplakabinos, szimpla- vagy duplakerekes) vagy a padlólemezes alvázaknak köszönhetően jól alkalmazkodik a beépíthető karosszériákhoz. A Renault Master Magyarországon szintén átépíthető a tanúsítvánnyal rendelkező karosszériával és lakatolással foglalkozó cégek által, amelyek a legjobb szolgáltatást és minőséget biztosítják. A Master – kétségtelenül közel áll az üzleti ügyfelek igényeihez.





Biztonság minden körülmények között

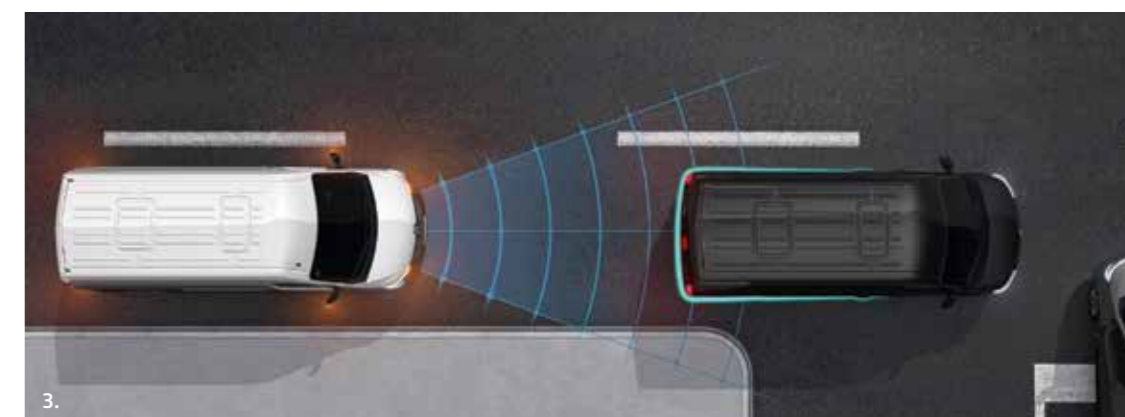
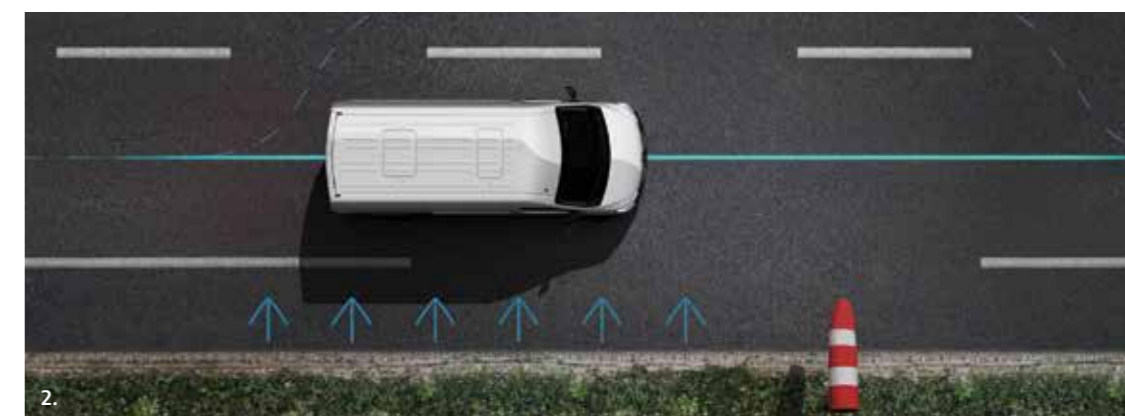
A prioritásaink közé tartozik az Ügyfeleink teljes biztonságának biztosítása. A napi utazások nagyobb biztonságára és folytonosságára gondolva a Mastert sok vezetést támogató rendszerrel szereltük fel. Az autó mögötti terület megfigyelésére szolgáló Rear View Assist – a Renault innovatív megoldása a gépkocsik ezen kategóriájánál. A gépkocsi hátuljára felszerelt kamerának köszönhetően a sofőr folyamatosan szemmel tarthatja, hogy mi történik a jármű mögött elhelyezkedő holtterben.* Ezt a kabinban található digitális kijelzőnek teheti meg. Ennek a megoldásnak köszönhetően még biztonságosabban közlekedhet. Manőverezés közben a látószög növelése érdekében ez a funkció összekapcsolható a tolatókamerával.

1. Holttérfigyelő rendszer: a Master az oldalsó tükrökben nem látható más járművek jelenlétét jelző holttérfigyelő rendszerrel van ellátva. A rendszer 30-140 km/óra sebességtartományban aktív. Azonnal jelzi Önnek, ha valaki a holtterben tartózkodik, így csökkentve a balesetek kockázatát.

2. Sávtartó stabilizátor erős oldalszél esetén (Side Wind Assist): Az Új Master olyan rendszerrel rendelkezik, amely megkönnyíti a sávtartást 70 km/óránál nagyobb sebességnél erős oldalszél esetén vagy ha a teherautó előzi az Ön autóját, illetve Ön előz egyet.

3. Aktív vészfékező rendszer: Ez az aktív biztonsági rendszer érzékeli ha Ön előtt egy jármű hirtelen állóhelyzetbe kerül (vagy már eleve állóhelyzetben volt) és azonnal megkezdje a vészfékezést, ezzel kiküszöbölve a reakcióidőből eredő kései fékezést.

* Csak előre haladás esetén



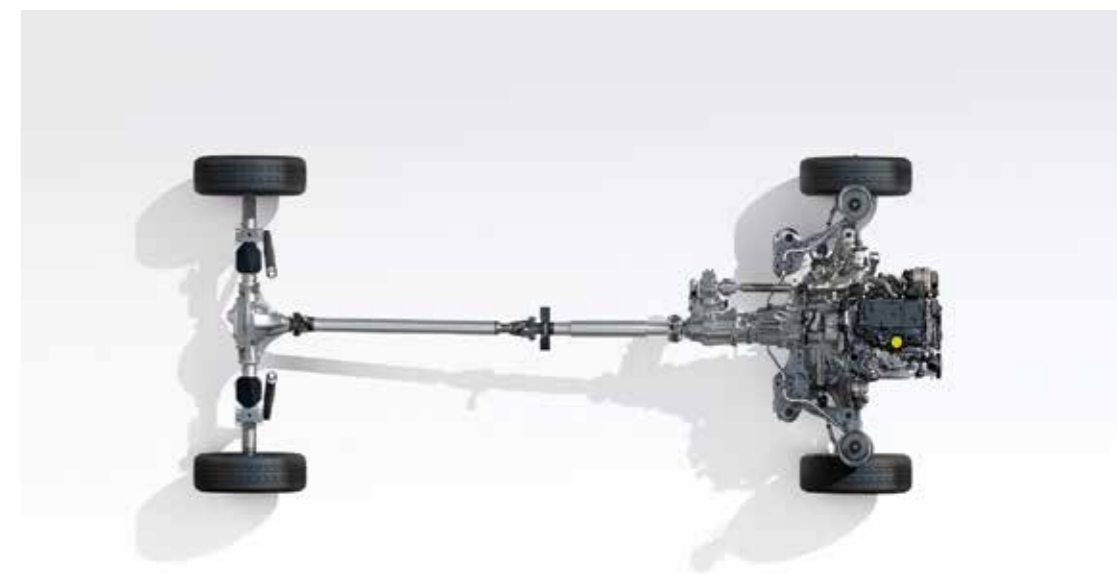


Problémamentes vezetés bárhol, bármikor

Ön gazda, kisiparos, szállító? Függetlenül az időjárástól, nehéz terepen dolgozik? Az Oberaigner vállalattal együtt fejlesztett Master 4x4 megoldja a problémáját. Az összkerékhajtásnak, a megemelt felfüggesztésnek és az önzáró hátsó differenciálműnek köszönhetően a csúszós felületek és nehezen járható vagy meredek útszakaszok már nem akadályozhatják a munkavégzést – 4 × 2 üzemmódban a differenciálzár és a reduktoros váltó aktiválódik. Ez 4x4 meghajtás esetén is lehetséges, az első tengely differenciálmű reteszelőjének köszönhetően. A Master 4x4 felfüggesztése elől 65 mm-rel és hátul 45 mm-rel lett megnövelve (emelve) a duplakerekes verzióban vagy 58 mm-rel szimplakerekes változatnál. Ezen felül a Master 4x4 motor- és alvázvédő burkolattal rendelkezik, hogy a fontos elemek védve legyenek a sérülés ellen (olajteknő, fékvezetékek és üzemyag vezetékek). Az Extended Grip rendszer szintén elérhető, amely növeli a meghajtó rendszer hatékonyságát, aminek köszönhetően az autó akár nagyon nehéz körülmények közt is boldogul, például csúszós, sáros utakon.



Extended Grip



4x4 Oberaigner



Elsőkerék-meghajtású verzió



Hátsókerék-meghajtású verzió

Két verzió választható

Tevékenysége során nehéz, nagyméretű vagy kényes rakomány szállítását végzi? A Master két választási lehetőséget kínál, hogy minél jobban igazodjon az Ön igényeihez – választhat első vagy hátsókerék-meghajtású modellt is. Mind a kettő egyedülálló előnyökkel rendelkezik. Az elsőkerék-meghajtású* Master 13 mm-rel lejjebb elhelyezett rakodó küszöbvel és három lehetséges karosszéria hosszal elérhető, elsődleges szempontként tekintve a raktér nagyságára és a távolsági szállításra. Ha az Ön igényei elsődlegesen a meghajtás dinamikájára és hatékonyságára irányulnak, akkor válassza a hátsókerék-meghajtású* Master-t, amely a nagyobb súlyú rakományok szállítását könnyíti meg. Pótkocsi vontatásához is célszerű választás, hiszen a hátsó tengely ilyenkor nagyobb terhelést kap.

* Megengedett össztömeg 3,5 t-ig.





Mi lenne, ha elektromosra váltana?

Válassza a Master Z.E.-t, amely a legideálisabb választás városon belüli szállításra. A Master Z.E. rakodva 120 km-es tényleges hatótávval rendelkezik. Hű társa lesz a mindennapokban, károsanyag-kibocsátás nélkül, és ami még fontosabb: jelentős összegeket spórolhat a lényegesen alacsonyabb karbantartási költségek révén. A Master Z.E. több méretben is elérhető, illetve több kialakításban is: furgon, padlólemezes alváz, szimplakabinos alváz. A rakodótér nagysága is igen sokszínű, hiszen 8 m³-től egészen 22 m³-ig variálható.





Az autó hatótávjának teljes kontrollja

A Master Z.E.-nek valós használati körülmények között a Z.E. 33 (33 kWh) akkumulátornak köszönhetően 120 km a tényleges hatótávja¹. Az 57 kW teljesítményű motor 225 Nm-es forgatónyomatékkal biztosítja a dinamikus közlekedés lehetőségét. Számos fedélzeti technológia, például a fékenergia visszanyerő rendszer (a vontató akkumulátor minden alkalommal tölt, amikor leemeljük a lábunkat a gázpédálról vagy lenyomjuk a fékpedált) vagy az Eco mód (kevésbé dinamikus gyorsulás és a 80 km/h-ra korlátozott maximális sebesség) lehetővé teszik a jármű hatótávjának optimalizálását. A Wallbox 32 A/7 kW falitöltőnek köszönhetően a Master Z.E. hat órán belül teljesen feltölthető. A könnyen hozzáférhető töltőaljzat fedele a fülke jobb oldalán található. Az R-LINK Evolution multimédia rendszeren keresztül elérhető Z.E. Trip² alkalmazásnak köszönhetően a Master Z.E. folyamatosan kapcsolatban áll a környezetével. Az alkalmazás segítségével könnyedén megtalálhatja a közeli töltőpontokat, illetve figyelemmel kísérheti a jármű megmaradt hatótávját.

¹80 km-nél nagyobb hatótáv akár a legmegterhelőbb használati körülmények között is (nehéz rakomány, vezetés a belvárosban gyakori megállással, téli menet). Az energiafogyasztás valós körülményekben az autó felszereltségétől, terheltségétől, vezetési stílustól és a tereptől is függ.

²Szolgáltatás előfizetéssel.



1. Fékrendszer: Regeneratív fékezés. Az akkumulátor töltése akkor következik be, amikor levesszük lábunkat a gázzól vagy megnyomjuk a fék pedált.

2. Gumiabroncsok, amelyek csökkentik az energiafelhasználást. Az alacsony gördülési-ellenállásuk lehetővé teszi az autó hatótávjának növelését anélkül, hogy veszélyeztetné az úttartást és a fékteljesítményt.

3. Eco mód. Az Eco üzemmód aktiválásával csökkenthetjük a motor teljesítményét és ezzel egyidejűleg növeljük az autó hatótávolságát (kevésbé dinamikus gyorsulás és a maximális sebesség 80 km / óráig korlátozva).

4. 7 kW töltő. A 32A/7 kW-os Wallbox töltőnek köszönhetően az akkumulátor teljes mértékben feltölthető hat órán belül. A könnyen elérhető töltőaljzat fedele a fülke jobb oldalán található.

Színek

Ásvány fehér



Éjféli szürke



Citromsárga



Kozmosz kék



Kék



Piros



Narancssárga



Csillagszürke*



Acélkék*



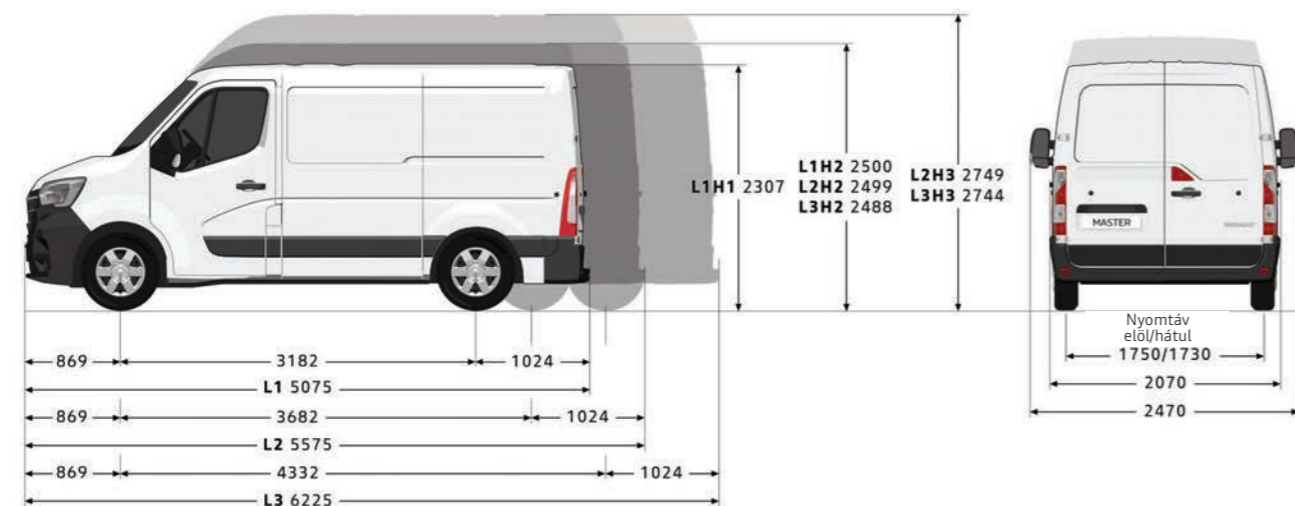
Fekete*



* Fényezés: Acélkék, Csillagszürke valamint Fekete metálfényezések felár ellenében rendelhetők.
A képek illusztrációk.

Méretetek

Elsőkerék-hajtású furgon



TÖMEG ÉS TERHELHETŐSÉG Elsőkerék meghajtású furgon (kg)

	Hasznos térfogat (m ³)		Maximális engedélyezett össztömeg		
			2,8t	3,3t	3,5t
L1H1	8	Nettó tömeg menetkész állapotban (minimum)	1 877	1 877	1 877
		Maximális hasznos terhelhetőség	923	1 423	1 623
L1H2	9	Nettó tömeg menetkész állapotban (minimum)	1 899	1 899	1 899
		Maximális hasznos terhelhetőség	901	1 401	1 601
L1H1 / L1H2		Első tengely maximális terhelhetősége	1 850/1 550	1 850/1 650	1 850
		Hátsó tengely maximális terhelhetősége	1 650	2 100/1 900	2 100
		Vontatott pótkocsi maximális tömege	2 500/750		
		Fordulókör járdák között	12,0 m		
		Fordulókör falak között	12,5 m		
L2H2	10,8	Nettó tömeg menetkész állapotban (minimum)	-	1 971	1 971
		Maximális hasznos terhelhetőség	-	1 329	1 529
L2H3	12,3	Nettó tömeg menetkész állapotban (minimum)	-	1 996	1 996
		Maximális hasznos terhelhetőség	-	1 304	1 504
L2H2 / L2H3		Első tengely maximális terhelhetősége	-	1 850	1 850
		Hátsó tengely maximális terhelhetősége	-	2 100	2 100
		Vontatott pótkocsi maximális tömege	-	2 500/750	
		Fordulókör járdák között	-	13,6 m	
		Fordulási távolság két fal között	-	14,1 m	
L3H2	13	Nettó tömeg menetkész állapotban (minimum)	-	-	2 066
		Maximális hasznos terhelhetőség	-	-	1 434
L3H3	14,8	Nettó tömeg menetkész állapotban (minimum)	-	-	2 073
		Maximális hasznos terhelhetőség	-	-	1 427
L3H2 / L3H3		Első tengely maximális terhelhetősége	-	-	1 850
		Hátsó tengely maximális terhelhetősége	-	-	2 100
		Vontatott pótkocsi maximális tömege	-	-	2 500/750
			-	-	

TÖMEG ÉS TERHELHETŐSÉG Elsőkerék meghajtású furgon (kg)

	Hasznos térfogat (m ³)		MMAC		
			2,8t	3,3t	3,5t
L3H2 / L3H3		Fordulókör járdák között	-	-	15,7 m
		Fordulókör falak között	-	-	16,2 m

A feltüntetett hasznos terhelés sofőr nélkül, 90%-ig feltöltött üzemanyagtartállyal értendő, az alapverzióra vonatkozik, és nem tartalmazza az esetleges opciók, vagy felépítmények miatti korlátozásokat. Az autók specifikációi miatt a hasznos terhelhetőség akár 330 kg-al is eltérhet az alapváltozattól.

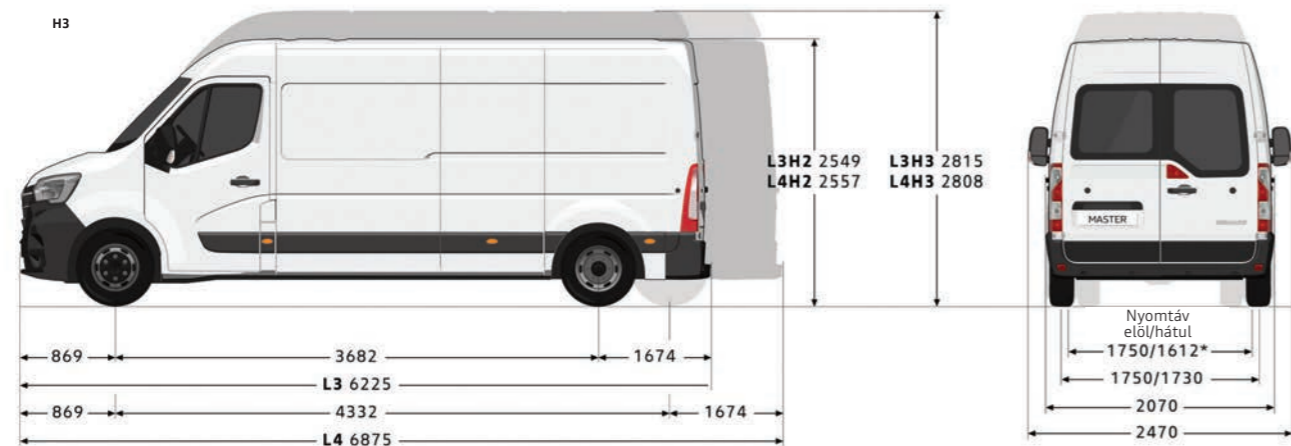
BELSŐ MÉRETEK Elsőkerék meghajtású furgon (mm)

	L1H1	L1H2	L2H2	L2H3	L3H2	L3H3
Raktér						
Hasznos belső hossz	2 583		3 083		3 733	
Hasznos belső hossz 1,1 m-en	2 530		3 030		3 680	
Hasznos belső szélesség			1 765			
Belső szélesség a kerékjáratok ívek között			1 380			
Hasznos belső magasság	1 700	1 894	2 144	1 894	2 144	
Csúsztható oldalajtó(k)						
Oldalsó tolóajtó(k) szélessége	1 050				1 270	
Oldalsó tolóajtó(k) magassága	1 581			1 780		
Hátsó ajtó						
Szélesség (a padlótól 169 mm-re)			1 580			
Raktér-nyílás magassága	1 627		1 820			
Rakodási küszöb (min/max)	546/564	544/563	545/562	543/560	543/557	542/555
Minimális hasmagasság	182		174	173	172	169



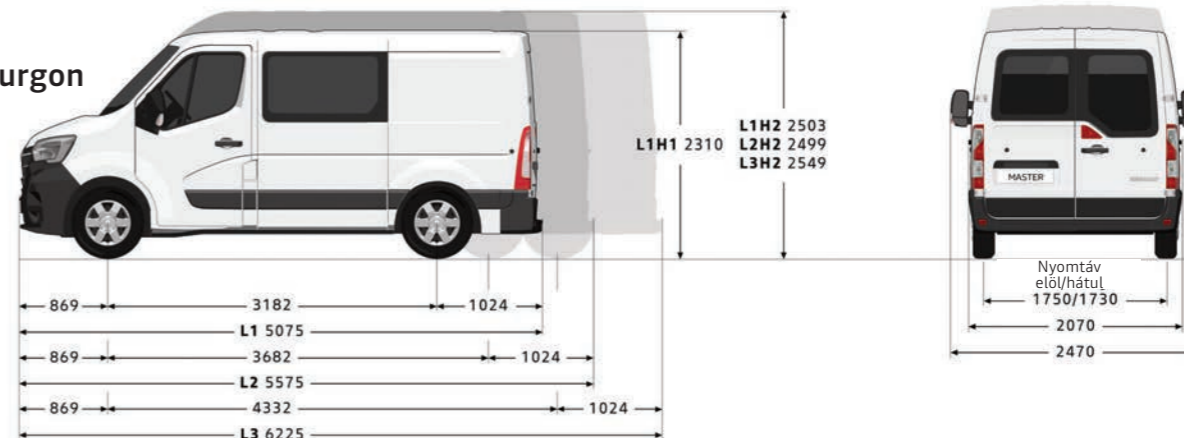
MÉRETEK

Hátsókerék-hajtású furgon

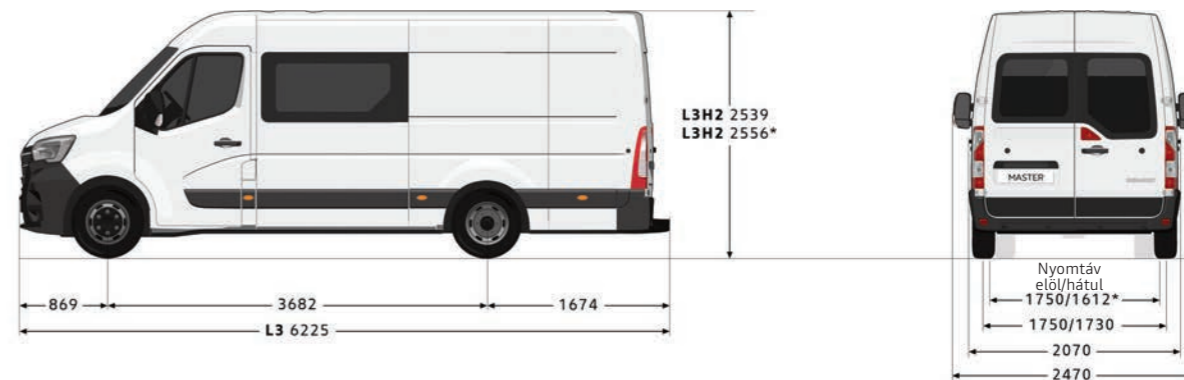


Duplakabinos furgon

ELSŐKERÉK-HAJTÁS



HÁTSÓKERÉK-HAJTÁS



* Az adatok dupla hátsókerekes verzióra (DK)

* Az adatok dupla hátsókerekes verzióra (DK).

TÖMEG ÉS TERHELHETŐSÉG Hátsókerék meghajtású furgon (kg)

	Hasznos térfogat (m ³)		Maximális Engedélyezett Össztömeg		
			3,5 t SZK	3,5 t DK	4,5 t DK
L3H2	12,4	Nettó tömeg menetkész állapotban (minimum)	2 293	2 349	2 349
		Hasznos tömeg max	1 207	1 151	2 151
L3H3	14,2	Nettó tömeg menetkész állapotban (minimum)	2 311	2 372	2 372
		Hasznos tömeg max	1 189	1 128	2 128
L4H2	14,9	Nettó tömeg menetkész állapotban (minimum)	2 293	2 389	2 389
		Hasznos tömeg max	1 207	1 111	2 111
L4H3	17	Nettó tömeg menetkész állapotban (minimum)	2 340	2 460	2 460
		Hasznos tömeg max	1 160	1 040	2 040
L3H2/L3H3/ L4H2 RS/ L4H3 RS		Első tengely maximális terhelhetősége	1 850		
		Hátsó tengely maximális terhelhetősége	2 300	2 445	3 145
		Vontatott pótkocsi maximális tömege (fékezett/fékezetlen)	2 500/750	3 000/750	
		Fordulókör járdák között	L3: 13,6 / L4: 15,7		
		Fordulókör falak között	L3: 14,1 / 16,2		

A feltüntetett hasznos terhelés sofőr nélkül, 90%-ig feltöltött üzemanyagtartállyal értendő, az alapverzióra vonatkozik, és nem tartalmazza az esetleges opciók, vagy felépítmények miatti korlátozásokat. Az autók specifikációi miatt a hasznos terhelhetőség akár 330 kg-al is eltérhet az alapváltozatától.

SZK: szimplakerekes változat
DK: duplakerekes változat

BELSŐ MÉRETEK Hátsókerék-meghajtású furgon (mm)

	L3H2 SZK	L3H2 DK	L3H3 SZK	L3H3 DK	L4H2 SZK	L4H2 DK	L4H3 SZK	L4H3 DK
Rakodótér								
Hasznos belső hossz	3 733			4 383				
Hasznos belső hossz 1,1 m-en	3 680			4 330				
Hasznos belső szélesség	1 765							
Belső szélesség a kerékjáratí ívek között	1 380	1 080	1 380	1 080	1 380	1 080	1 380	1 080
Hasznos belső magasság	1 798		2 048		1 798		2 048	
Oldalsó toloajtó(k)								
Oldalsó toloajtó(k) szélessége	1 270							
Oldalsó toloajtó(k) magassága	1 684							
Hátsó ajtó								
Szélesség (a padlótól 169 mm-re)	1 580							
Raktér-nyílás magassága	1 724							
Rakodási küszöb (min/max)	674/696	706/724	672/694	704/723	682/704	701/717	680/702	700/715
Minimális hasmagasság	197	181	197	181	167			

SZK: szimplakerekes változat
DK: duplakerekes változat

TÖMEG ÉS TERHELHETŐSÉG Duplakabin(kg)

Verziók	Maximális hasznos terhelhetőség			Hasznos térfogat m ³
	3,3t	3,5t	4,5t	
L1H1 E	1 207	1 398	-	5
L1H2 E	1 208	1 400	-	5,3
L2H2 E	1 124	1 324	-	6,9
L3H2 E	-	1 230	-	9
L3H2 HSZK	-	1 107	-	8,3
L3H2 HSZK	-	947	1 947	8,3

E: Elsőkerék-hajtás
H: Hátsókerék-hajtás
SZK: Szimplakerekes változat
DK: Duplakerekes változat

BELSŐ MÉRETEK Duplakabinos (mm)

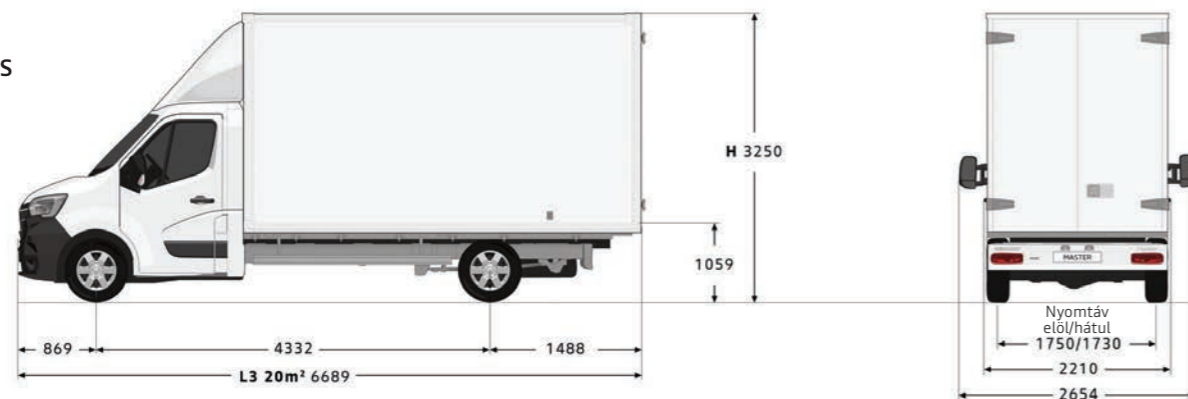
	Elsőkerék-meghajtású				Hátsókerék-meghajtású	
	L1H1	L1H2	L2H2	L3H2	L3H2 szimpla kerék	L3H2 dupla kerék
Raktér						
Hasznos belső hossz 0,4 m magasságban	1 716	2 175	2 825			
Hasznos belső hossz 1 m magasságban	1 531	1 990	2 640			
Hasznos belső szélesség						1 765
Belső szélesség a kerékjáratí ívek között	1 380				1 080	
Hasznos belső magasság	1 700	1 894		1 798		
Oldalsó toloajtó(k)						
Oldalsó toloajtó(k) szélessége	1 050		1 270			
Oldalsó toloajtó(k) magassága	1 581	1 780		1 684		
Hátsó ajtó						
Szélesség (a padlótól 169 mm-re)						1 580
Raktér-nyílás magassága	1 627	1 820		1 724		
Rakodási küszöb (min/max)	546/564	544/563	545/562	543/557	674/696	706/724
Minimális hasmagasság	182	182	174	172	197	181

SZK: Szimplakerekes változat
DK: Duplakerekes változat

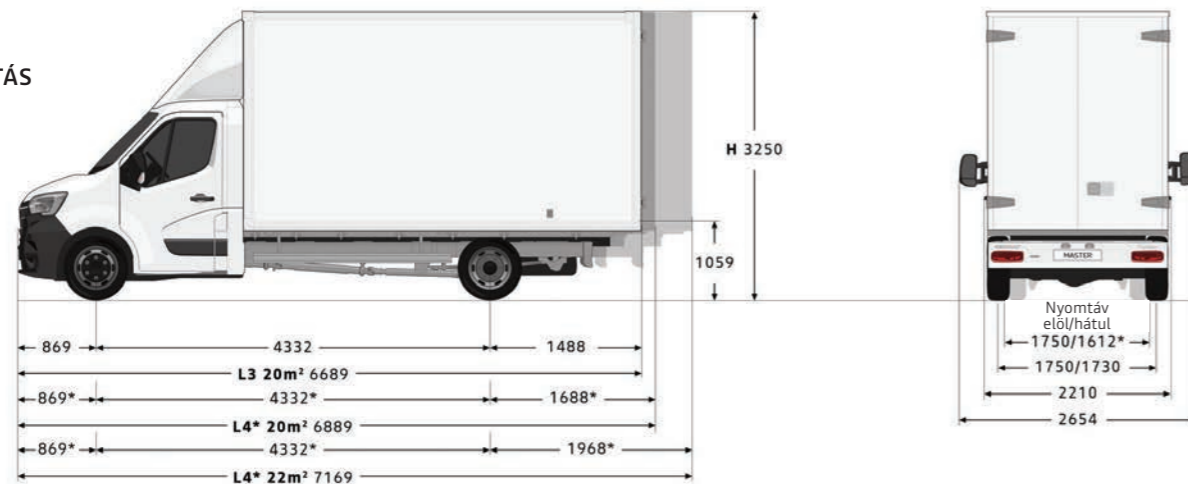
Méretetek

Dobozos felépítmény

ELSŐKERÉK-HAJTÁS



HÁTSÓKERÉK-HAJTÁS



TÖMEG ÉS TERHELHETŐSÉG Dobozos (kg)

Maximális Engedélyezett Össztömeg	Maximális hasznos terhelhetőség (kg)		Hasznos térfogat m³
	3,5t	4,5t	
L3 EK 20 m³	1162	-	19,3
L3 HSK 20 m³	1012	-	19,3
L4 HDK 20 m²	834	1834	20,3
L4 HDK 22 m²	848	-	21,7

E: Elsőkerék-hajtás
H: Hátsókerék-hajtás
SZK: Szimplakerekes változat
DK: Duplakerekes változat

BELSŐ MÉRETEK Dobozos (mm)

Dobozos változat	Dobozos elsőkerék meghajtású / hátsókerék meghajtású		
	20 m² az L3-on (19,6 m³)	20 m² az L4-en (20,3 m³)	22 m²
Hasznos hossz	4100	4300	4580
Hasznos szélesség	2150		
Hasznos magasság	2200		

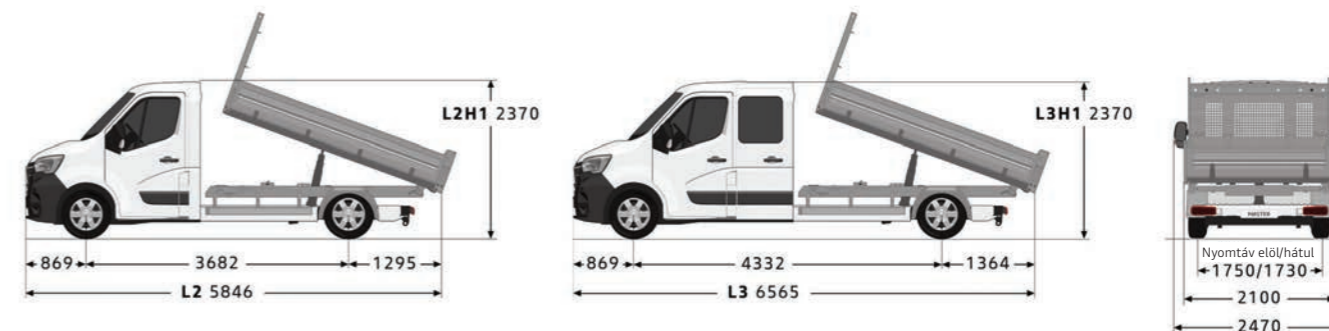
BELSŐ MÉRETEK Dobozos (mm)

Hátsó ajtó	Dobozos elsőkerék meghajtású / hátsókerék meghajtású		
	20 m² az L3-en (19,6 m³)	20 m² az L4-en (20,3 m³)	22 m²
Szélesség	2105		
Ajtónyílás magassága	2165		

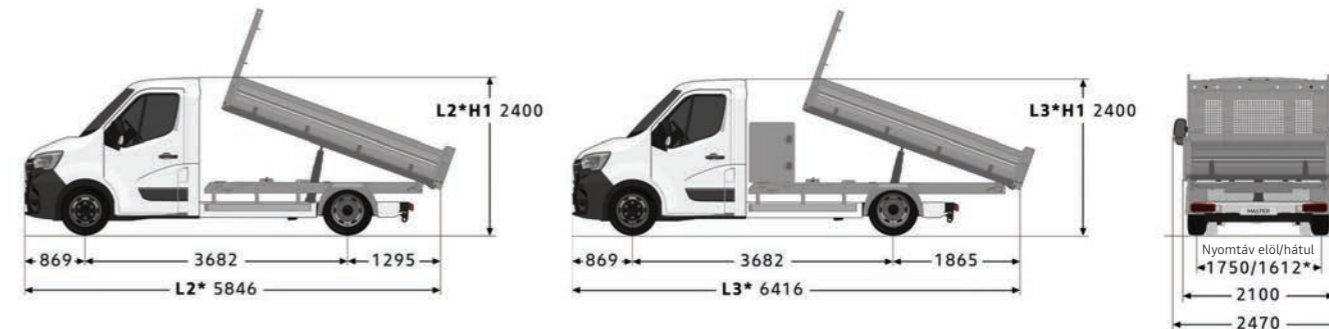
* Az adatok dupla hátsókerekes verzióra (DK)

Billenőplatós felépítmény

ELSŐKERÉK-HAJTÁS



HÁTSÓKERÉK-HAJTÁS



* Az adatok dupla hátsókerekes verzióra (DK)

TÖMEG ÉS TERHELHETŐSÉG (kg)

Maximális Engedélyezett Össztömeg	SZIMPLAKABIN		DUPLAKABIN	
	3,5t	4,5t	3,5t	4,5t
L2 E	1242	-	-	-
L2 HSK	1129	-	-	-
L2 HDK	959	1959	-	-
L3 HDK + Szerszámos box	845	1695*	-	-
Duplakabin L3 E	-	-	1057	-
Duplakabin L3 ESZK	-	-	914	-
Duplakabin L3 HDK	-	-	850**	1777***

E: Elsőkerék-hajtás
H: Hátsókerék-hajtás
SZK: Szimplakerekes változat
DK: Duplakerekes változat

MÉRETEK Billenő plató (mm)

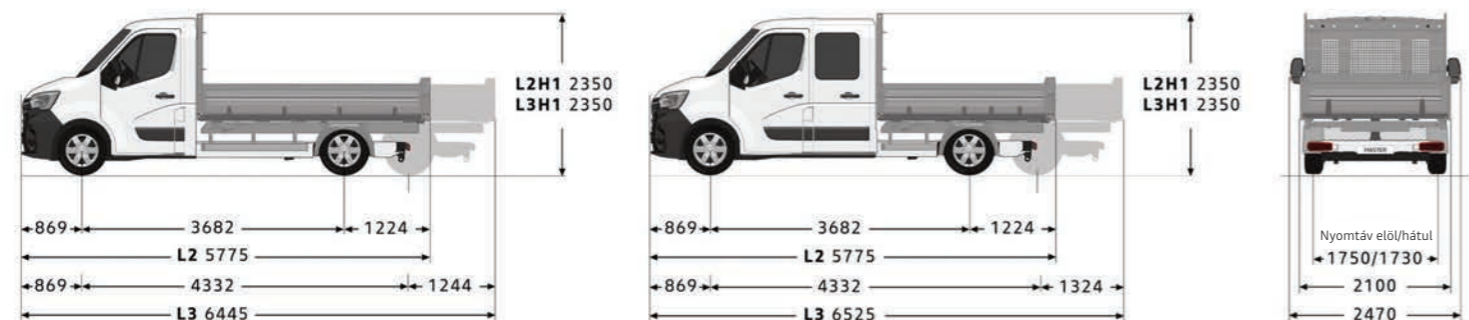
	SZIMPLAKABIN			DUPLAKABIN		
	L2		L3	L3		
	E	H	DK	E	H	DK
Hasznos hossz	3205		3105	3205		3105
Hasznos szélesség	2040			2040		
Oldalfal magasság	400			400		
EURO-raklap kapacitás	6		5	6		5
Max rakodási magasság	1020		1080	1020		1080

E: Elsőkerék-hajtás
H: Hátsókerék-hajtás
SZK: Szimplakerekes változat
DK: Duplakerekes változat

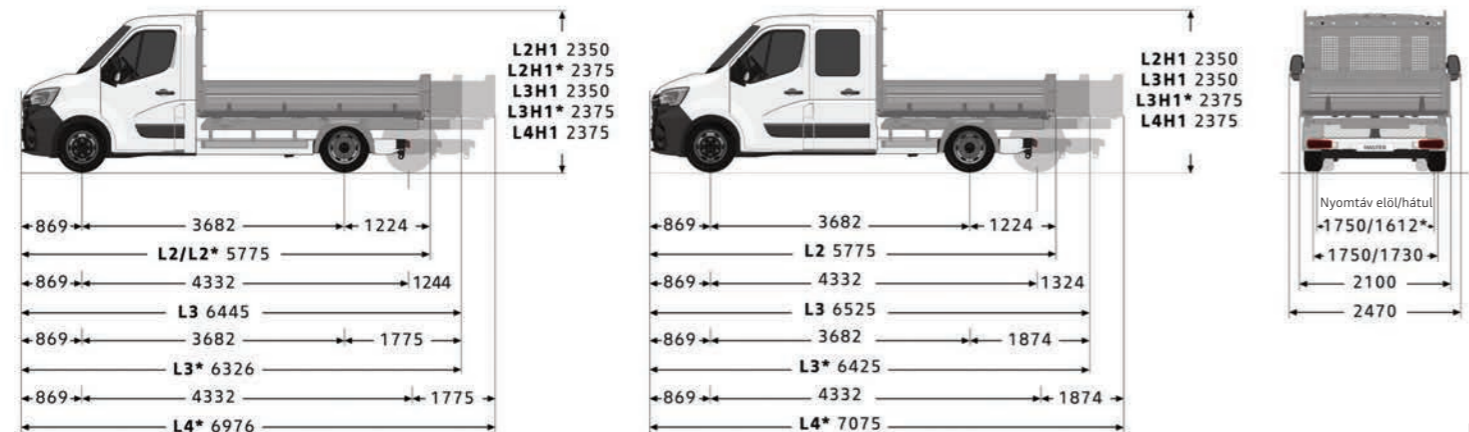
Méretetek

Platós alváz

ELSŐKERÉK-HAJTÁS

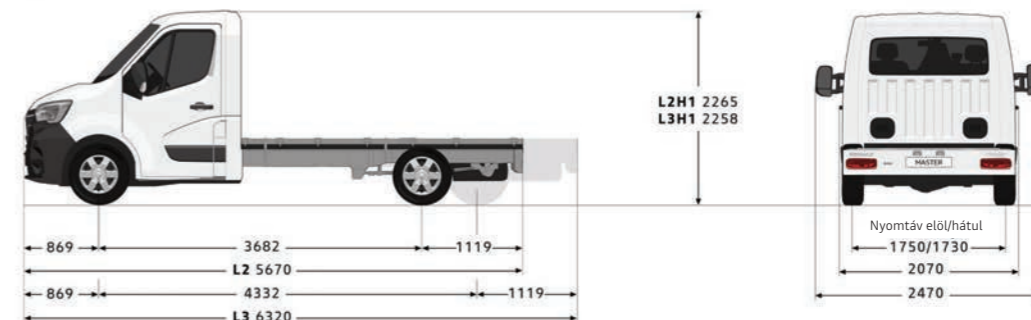


HÁTSÓKERÉK-HAJTÁS

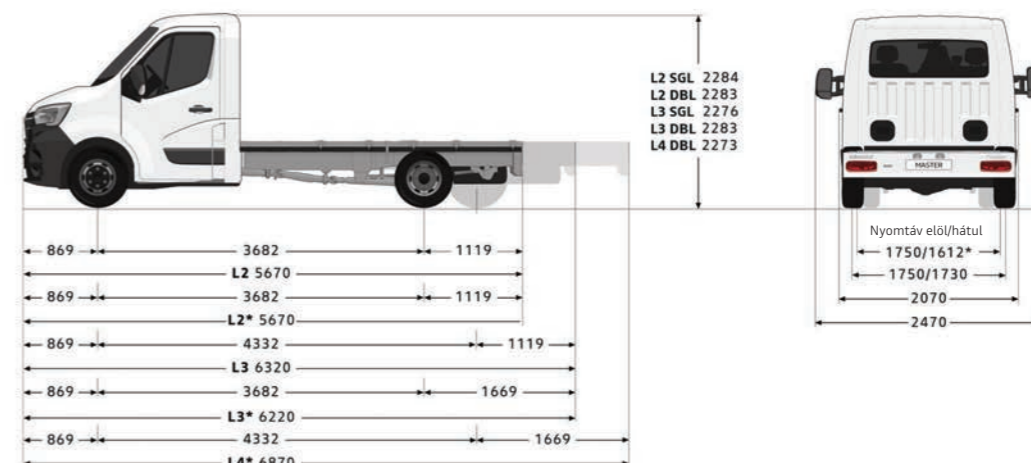


Szimplakabinos alváz

ELSŐKERÉK-HAJTÁS



HÁTSÓKERÉK-HAJTÁS



SÚLYOK ÉS TERHELÉSEK Plató oldalfalak (kg)

	SZIMPLAKABIN		DUPLAKABIN	
	Maximális hasznos terhelhetőség			
Maximális Engedélyezett Össztömeg	3,5t	4,5t	3,5t	4,5t
L2 E	1426	-	1288	-
L2 HSZK	1214	-	1151	-
L2 HDK	1112	2112	-	-
L3 E	1353	-	1233	-
L3 HSZK	1210	-	1092	-
L3 HDK	1061	2061	971	1971
L4 HDK	1020	2020	877	1877

E: Elsőkerék-hajtás
H: Hátsókerék-hajtás
SZK: Szimplakerekes változat
DK: Duplakerekes változat

MÉRETEK Plató oldalfalak (mm)

	Szimpla kabin						Dupla kabin						
	L2			L3			L2			L3			L4
	E	H	DK	E	H	DK	E	H	DK	E	H	DK	
Hasznos hossz	3170			3840			2420			3170			3720
Hasznos szélesség	2040			2040			2040			2040			2040
Oldalfal magasság	400			400			400			400			400
EURO-raklapkapacitás	5			7			5			7			8

E: Elsőkerék-hajtás
H: Hátsókerék-hajtás
SZK: Szimplakerekes változat
DK: Duplakerekes változat

* Az adatok dupla hátsókerekes verzióra (DK)

TÖMEG ÉS TERHELHETŐSÉG - SZIMPLAKABINOS VERZIÓ (kg)

	Elsőkerék meghajtású		Hátsókerék meghajtású							
	L2	L3	L2 SZK	L2 DK	L3 SZK	L3 DK	L3 DK	L4 DK	L4 DK	
	3,5t	3,5t	3,5t	3,5t	3,5t	3,5t	4,5t	3,5t	4,5t	
Maximális Engedélyezett Össztömeg	1761	1782	1874	2055	1925	2065	2065	2070	2070	
Nettó tömeg menetkész állapotban minimum	1739	1718	1626	1445	1575	1435	2435	1430	2430	
Maximális hasznos terhelhetőség	1850									
Első tengely maximális terhelhetősége	1850									
Hátsó tengely maximális terhelhetősége	2100	2300	2620	2300	2620	3200	2620	3200	3200	
Vontatható maximális tömeg (fékezett/fékezetlen)	2500/750		3000/750		2500/750		3000/750			
Fordulókör járdák között	13,6 m	15,7 m	13,6 m				15,7 m			
Fordulókör falak között	14,1 m	16,2 m	14,1 m				16,2 m			

MÉRETEK Alváz szimpla kabin (mm)

	Elsőkerék meghajtású		Hátsókerék meghajtású					
	L2	L3	L2 SZK	L2 DK	L3 SZK	L3 DK	L4 DK	
Maximális hossz felépítménnyel	5924	7298	6754	6734	7384	7928	6843	
Felépítmény hasznos hossza (min/max)	3184/3466	3834/4840	3184/4295	3184/4276	3834/4926	3734/4275	4384/5470	
Főtartó küszöb magassága (min/max)	735/740	736/741	771/774	784/787	771/775	784/787	786/789	
Szélesség hosszú-szárú tükörrel	2654							
Felépítmény szélessége (normál / hosszú szárú tükörrel)	2170/2350							
Minimális hasmagasság	166							

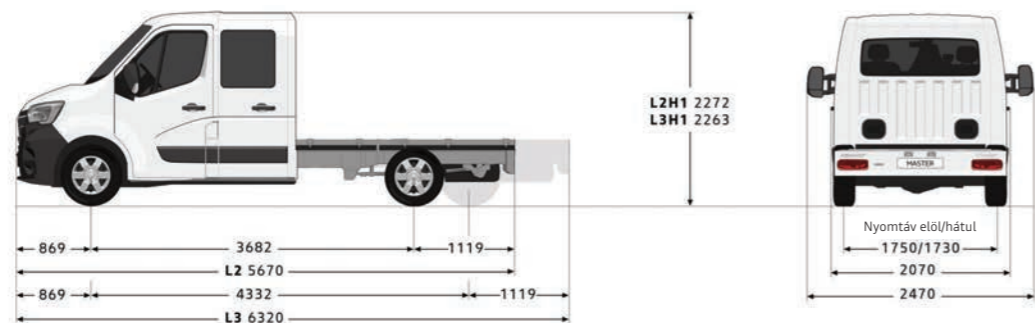
A feltüntetett hasznos terhelés sofőr nélkül, 90%-ig feltöltött üzemanyagtartállyal értendő, az alapverzióra vonatkozik, és nem tartalmazza az esetleges opciók, vagy felépítmények miatti korlátozásokat. Az autók specifikációi miatt a hasznos terhelhetőség akár 330 kg-al is eltérhet az alapváltozattól.
SZK: szimplakerekes változat
DK: duplakerekes változat

* Az adatok dupla hátsókerekes verzióra (DK)

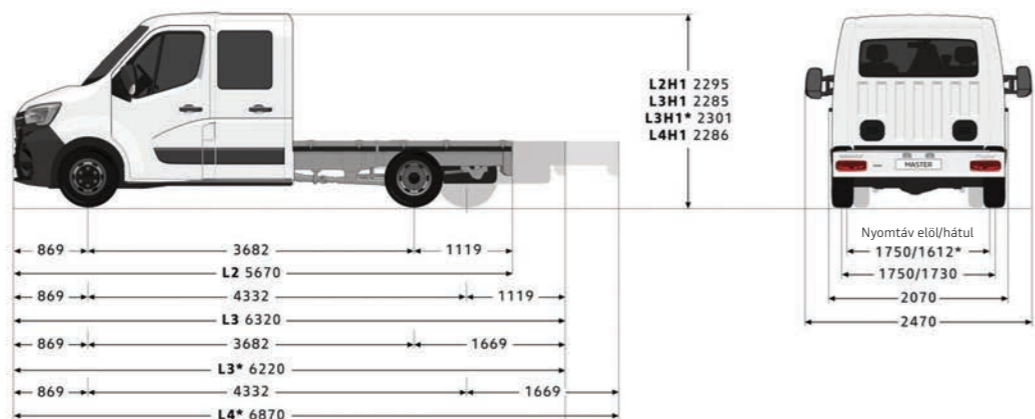
Méretetek

Duplakabinos alváz

ELSŐKERÉK-HAJTÁS



HÁTSÓKERÉK-HAJTÁS



* Az adatok dupla hátsókerekes verzióra (DK)

TÖMEG ÉS TERHELHETŐSÉG - DUPLAKABINOS VERZIÓ (kg)

	Elsőkerék meghajtású		Hátsókerék meghajtású					
	L2	L3	L2	L3		L4		
Maximális Engedélyezett Össztömeg	3,5t	3,5t	3,5t SZK	3,5t SZK	3,5t DK	4,5t DK	3,5t DK	4,5t DK
Nettó tömeg menetkész állapotban minimum	1946	1954	2083	2095	2220	2220	2269	2269
Maximális hasznos terhelhetőség	1554	1546	1417	1405	1280	2280	1231	2231
Első tengely maximális terhelhetősége	1850							
Hátsó tengely maximális terhelhetősége	2100		2300		2620	3200	2620	3200
Vontatott pótkocsi maximális tömege (fékezett/fékezetlen)	2500/750		2500/750		3500/750			
Fordulókör járdák között	13,6m	15,7m	13,6m	15,7m	13,6m		15,7m	
Fordulókör falak között	14,1m	16,2m	14,1m	16,2m	14,1m		16,2m	

MÉRETEK (mm)

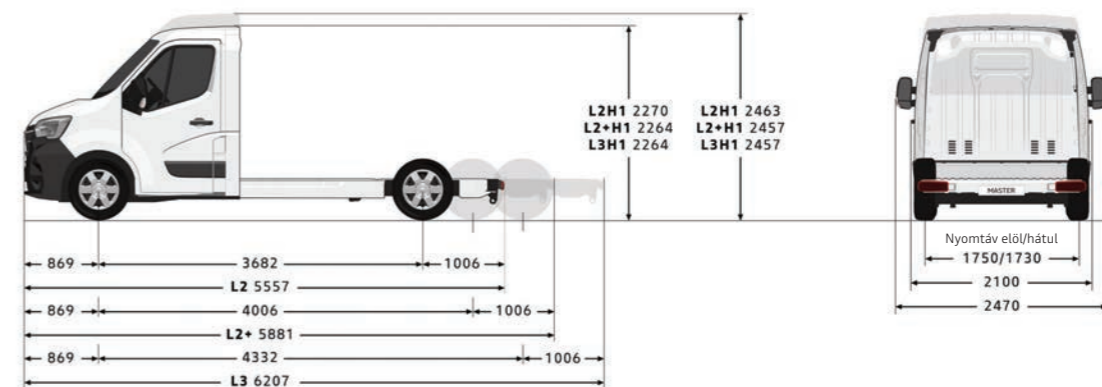
	Elsőkerék meghajtású		Hátsókerék meghajtású			
	L2	L3	L2 SZK	L3 SZK	L3 DK	L4 DK
Maximális hossz felépítménnyel	5724	7252	6441	8134	6624	7645
Felépítmény hasznos hossza (min/max)	2434/2516	3084/4044	2434/3232	3084/4926	2985/3416	3635/4436
Főtartó küszöb magassága (min/max)	727/732	731/736	760/764	765/768	775/780	778/781
Szélesség hosszú szárú tükrökkel	2654					
Felépítmény szélessége (normál / hosszú szárú tükrökkel)	2170/2350					
Minimális hasmagasság	169		197		167	

A feltüntetett hasznos terhelés sofőr nélkül, 90%-ig feltöltött üzemanyagtartállyal értendő, az alapverzióra vonatkozik, és nem tartalmazza az esetleges opciók, vagy felépítmények miatti korlátozásokat. Az autók specifikációi miatt a hasznos terhelhetőség akár 330 kg-al is eltérhet az alapváltozatétól.

SZK: szimplakerekes változat

DK: duplakerekes változat

Padlólemezes alváz



TÖMEG ÉS TERHELHETŐSÉG (kg)

	L2H1 E	L2H2 E	L3H1 E	L3H2 E
Maximális Engedélyezett Össztömeg	3,5t	3,5t	3,5t	3,5t
Nettó tömeg menetkész állapotban minimum	1654	1667	1675	1694
Maximális hasznos terhelhetőség	1846	1833	1825	1806
Első tengely maximális terhelhetősége	1850			
Hátsó tengely maximális terhelhetősége	2100			
Vontatott pótkocsi maximális tömege (fékezett/fékezetlen)	2500/750			
Fordulókör járdák között	13,6m		15,7m	
Fordulókör falak között	14,1m		16,2m	

E: Elsőkerék-hajtás

MÉRETEK (mm)

	L2H1	L2H2	L3H1	L3H2
Maximális hossz felépítménnyel	5751	5790	7021	7071
Felépítmény hasznos hossza (min/max)	3091/3313	3091/3352	3741/4583	3741/4632
Felépítmény szélessége (normál / hosszú szárú tükrökkel)	2170/2350			
Szélesség hosszú szárú tükrökkel	2654			
Főtartó küszöb magassága	581/585	581/584	579/583	
Minimális hasmagasság	166			

A feltüntetett hasznos terhelés sofőr nélkül, 90%-ig feltöltött üzemanyagtartállyal értendő, az alapverzióra vonatkozik, és nem tartalmazza az esetleges opciók, vagy felépítmények miatti korlátozásokat. Az autók specifikációi miatt a hasznos terhelhetőség akár 330 kg-al is eltérhet az alapváltozatétól.

