

Mindent megtettünk annak érdekében, hogy a jelen kiadvány tartalma a kiadás időpontjában pontos és naprakész legyen. A kiadvány prototípusok és elősorozatok alapján készült. Termékfejlesztése keretében a Dacia fenntartja a jogot, hogy a bemutatott járműveket és tartozékokat, valamint specifikációikat folyamatosan javítsa. A Dacia a lehető legrövidebb időn belül tájékoztatja a Márkakereskedőket ezekről a változásokról. Az egyes verziók országonként eltérhetnek, illetve bizonyos (tartozékok, alap- vagy kiegészítő) felszerelések nem mindenhol kaphatók. Kérjük érdeklődjön a Dacia Márkakereskedőjénél a legfrissebb információkról. A nyomtatás technikai korlátai miatt, a kiadvány színei eltérhetnek az autó és a belső kialakítás valódi színeitől. Minden jog fenntartva. A kiadvány egészének vagy részének bármilyen technikával történő sokszorosítása tilos a Dacia előzetes engedélye nélkül.

 Prodigious CRÉDITS PHOTO : A. ARISTEI, © RENAULT MARKETING 3D-COMMERCE, PAGECRAN – 2021. MÁRCIUS

[www.dacia.hu](http://www.dacia.hu)

# ÚJ DACIA SPRING



**DACIA**



DACIA

SPRING

# AZ ELÉRHETŐ ELEKTROMOS AUTÓ

« A Dacia márka arról vált híressé, hogy forradalmasította az autógyártást a Logan és Duster modellekkel. A Spring a harmadik a forradalmi újítások között, vele az elektromos autó mindenki számára elérhetővé válik. Divatos megjelenésével megtestesíti a márka értékeit, ugyanakkor sokoldalú, praktikus és megbízható. »

**Denis Le Vot, a RENAULT csoport [vezetőségi tagja](#)**

A Dacia legújabb törekvése, hogy mindenki számára elérhetővé tegye az elektromos autózást. Kompakt, robusztus és modern megjelenésével a Spring a legjobbat kínálja: energiatakarékosság, minimális karbantartási igény. A zéró kibocsátás tisztábbá teszi a városok levegőjét. Megbízható hatótávja és egyszerű tölthetősége révén nyugodtan vezethet.

Fedezze fel az elektromos autó kínálta előnyöket a beltérben is: rugalmasság, dinamikus vezetés és megnyugtató csend várja! A tágas belső térben valódi kényelemben érezheti magát.

Használja ki az állami támogatást és lépjen be az elektromos autók világába a Daciával!



**DACIA SPRING**

# ENERGIKUS STÍLUS

A 100%-ban elektromos Dacia Spring nem csak divatos és energikus, de városi stílusával mindenkit meghódít. Megemelt hasmagasságával, széles kerékjáratokkal, robusztus kialakításával és az ajtók alsó védőelemeivel egy kompakt SUV megjelenését sugallja. Elölről a domborított motorháztető, a nyújtott lámpák és a széles lökhárító hívja fel magára a figyelmet. Hátról a dinamikus megjelenés kelt feltűnést: a hátsó lökhárító

erőteljes vonalai, a formázott hátsó szárny, valamint az alsó védőelem. A tetősínek és a könnyűfém keréktárcsákat idéző FlexWheel® dísz tárcsák különleges dizájnt teremtenek. A narancs színű kiegészítő elemekkel autóját még feltűnőbbé teheti. A merész Spring elektromos városi autó egyszerűbbé és egyben stílusosabbá varázsolja a mindennapjait.







# MINDEN FONTOS EGY HELYEN

Használja ki a 100%-ban elektromos Új Dacia Spring hívogató és jól felszerelt belső terét: a műszerfal letisztult vonalait és a színes díszítő elemeket. Egyszerű és elegáns. A fokozatválasztó gomb beépítése szabaddá teszi a sebességváltó kar helyét, így a 23 liternyi, kézre álló rakodótérben még könnyebb a pakolás. A hátsó üléseknél rendelkezésre álló térdhely két felnőtt kényelmét szolgálja. A technológiai felszereltség is rendkívül gazdag: elektromos szervokormány, 4 elektromos ablakemelő, digitális kijelző, tolatókamera\*.

A 7"-os kijelzővel felszerelt intuitív multimédia rendszer\* tartalmazza a gyári navigációt, a DAB rádiót és az okostelefon-tükrözést is. A biztonság sem marad el: sebességkorlátozó, 6 légszák, automata fényszóró-felkapcsolás, aktív vészfékező rendszer és SOS vészívó gomb. Mindez alaptartozék! A 290 literes csomagtartó a hátsó ülések lehajtásával akár 620 literessé is növelhető, hogy bármit el tudjon szállítani. Semmi felesleges, de minden, ami a mindennapi vezetéshez szükséges!

\*Opcióként



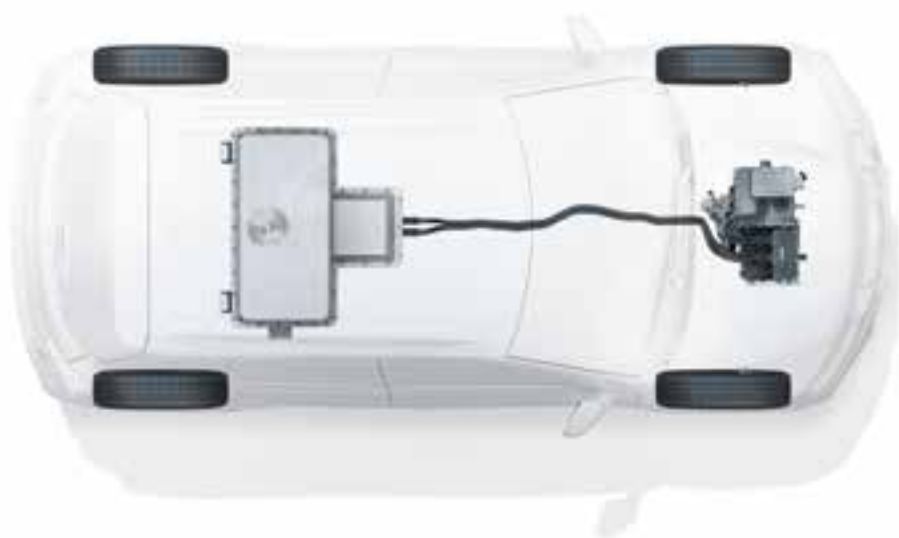


# EGYSZERŰEN ELEKTROMOS

Az új, 100%-ban elektromos Dacia Springgel akár 305 km-t is megtehet a külső körülményektől függően. A kategória európai használati átlagával számolva (napi 30 km) a Springgel több mint egy hétig autózhat a városban, vagy az agglomerációban. Teljesen szabadon. A Spring változatos és egyszerű töltési lehetőségekkel bír: az otthoni 220 V-os hálózatról a széria felszereltségként kapott kábellel, Wallbox-ról vagy utcai töltőről az opciós Type 2-es kábellel vagy az egyenáramú (DC) töltőoszlopról (opciós villámtöltő

csatlakozóval) amellyel az autó kevesebb, mint 1 óra alatt feltölthető. Ráadásul az ingyenes MY Dacia\* okostelefonos alkalmazással mindig tudja majd, hogyan áll a töltöttségi szintje, a MEDIA NAV Evolution navigációval pedig könnyedén megtalálhatja a legközelebbi töltőpontokat. Kényelmesen és gond nélkül. Ahogyan tudja, meddig bírja az okostelefonja töltés nélkül, ugyanilyen gyerekjáték lesz a Spring kezelése is.

\* 2021. második felében lesz elérhető





DACIA SPRING

## SZÍNEK



JÉGFEHÉR(1)



FÉNYES EZÜST(2)



VÍZKÉK(2)



BOGYÓPIROS (2)



MAGMA FEKETE (2)

(1) nem metálfényezés  
(2) metálfényezés

## ÜLÉSKÁRPITOK

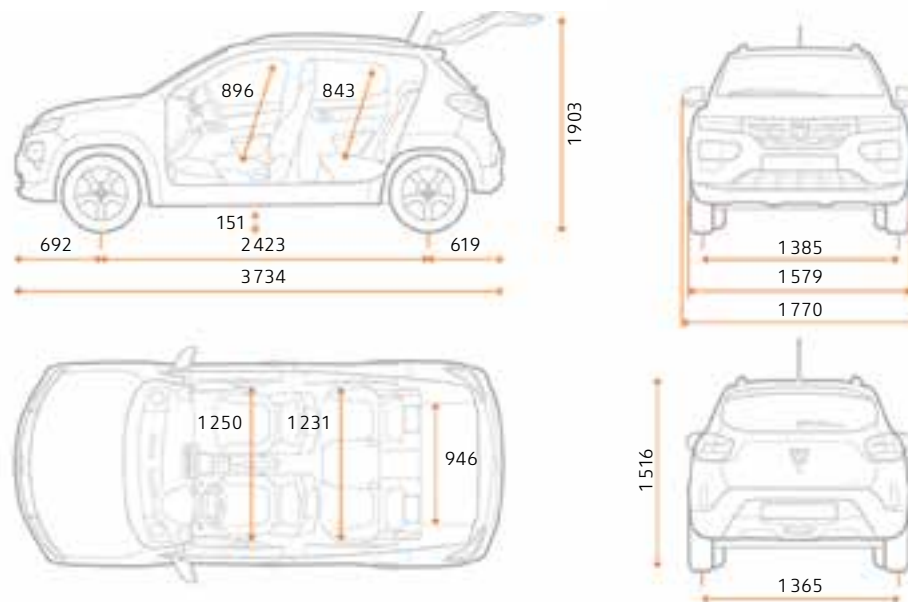


SZÜRKE BŐRHATÁSÚ  
KÁRPITOZÁS KÉK TEXTIL  
BETÉTEKKEL



FEKETE BŐRHATÁSÚ  
KÁRPITOZÁS NARANCS  
VARRÁSOKKAL

## MÉRETEK



## DÍSZTÁRCSA



14" DORIA (FLEXWHEEL®)

# FELSZERELTSÉGEK ÉS OPCIÓK

	SPRING COMFORT	SPRING COMFORT PLUS
<b>KÜLSŐ MEGJELENÉS</b>		
Dacia LED fényjegyek elöl (nappali menetfény)	•	•
Fényszórók automatikus felkapcsolása	•	•
Hátsó lámpák Dacia fényjegyekkel	•	•
Hűtőrács	króm	króm
Külső kilincsek a karosszéria színében	•	•
Külső visszapillantó tükrök	fekete	narancs
14" acél keréktárcsák DORIA dísz tárcsákkal (FlexWheel®)	fekete-ezüst	fekete-ezüst
Electric felirat a hátsó ajtókon	kék	narancs
Electric felirat a csomagterájtón	•	•
Tetősinék	kék betéttel	narancs betéttel

	SPRING COMFORT	SPRING COMFORT PLUS
<b>BELSŐ MEGJELENÉS</b>		
Légbeömlők és középkonzol díszítő elemek	kék	narancs
Belső ajtókilincsek	króm	króm
Üléskárpit	szövet/bőrhatású	bőrhatású, narancs varrással
Fényes króm díszítés a klíma kezelőszervein, a fokozatválasztó gombon, a kézifék gombján és a kormányon	•	•
Fényes fekete díszítés az első és hátsó ajtóknál és a középkonzolon	•	•
Ajtópanel díszítés elöl	kék	fémes szürke
Piperetűkör (az első utas napellenzőjében)	•	•

	SPRING COMFORT	SPRING COMFORT PLUS
<b>KOMFORT</b>		
Manuális klímaberendezés	•	•
Ajtózárak automatikus bezárása menet közben	•	•
Távírányítós központi zár	•	•
Egyben ledönthető üléstámla a hátsó ülésorban	•	•
Elektromos ablakemelők elöl és hátul	•	•
Tárolósebek az első ülések hátoldalán	•	•
Első / hátsó ablaktörlő	•	•
12 V csatlakozó	•	•
Ablakmosó tartály (3 liter)	•	•

## MOTOR

ELEKTROMOS MOTOR	Akkumulátor	Töltés	Hatótávolság	Végsebesség
33 kW (44 LE)	27,4 kWh	AC 6,6 kW-ig DC 30 kW-ig*	230 km WLTP** vegyes használatban / 305 km WLTP** városban	125 km/h

\* Opcióként \*\*WLTP (Worldwide harmonized Light vehicles Test Procedures); ezzel az új mérési eljárással a mindennapos vezetés során kapott eredményekhez közelebbi értékeket kapunk, mint a korábbi NEDC eljárással.

	SPRING COMFORT	SPRING COMFORT PLUS
<b>AKTÍV ÉS PASSZÍV BIZTONSÁG</b>		
ABS blokkolásgátló AFU vészfékrésegítővel	•	•
AEBS aktív vészfékző rendszer	•	•
ESC elektronikus menetstabilizáló + HSA emelkedőn elindulást segítő rendszer	•	•
SOS vész hívás funkció (E-call)	•	•
Vezető- és utasoldali légszék (utasoldalon kikapcsolható)	•	•
Oldallégszék és függönylégszék	•	•
Tolatóradarok + tolatókamera	-	•
Sebességkorlátozó	•	•
Keréknyomás ellenőrző rendszer	•	•
Pótkerék (14")	o	•
Gumiabroncs javító készlet	•	-
ISOFIX rögzítési rendszer a hátsó üléseken	•	•

	SPRING COMFORT	SPRING COMFORT PLUS
<b>VEZETÉS</b>		
Elektromos szervokormány	•	•
Fedélzeti számítógép 3,5" TFT kijelzővel: megtett távolság, hatótáv, akkumulátor információk, stb.	•	•

	SPRING COMFORT	SPRING COMFORT PLUS
<b>LÁTHATÓSÁG</b>		
Elektromosan állítható külső visszapillantó tükrök	•	•
Fűthető hátsó ablak ablaktörlővel	•	•

	SPRING COMFORT	SPRING COMFORT PLUS
<b>MULTIMÉDIA</b>		
DAB rádió, Bluetooth® kihangosító, USB-csatlakozó, 2 hangszóró	•	-
MEDIA NAV Evolution 7" színes, érintőképernyős multimédia rendszer, navigáció, DAB rádió, Bluetooth® telefonkihangosító, USB- és Jack csatlakozó, 2 hangszóró, okostelefon-tükrözés (kompatibilis az Apple CarPlay™ és Android Auto™ alkalmazásokkal <sup>1</sup> )	-	•

	SPRING COMFORT	SPRING COMFORT PLUS
<b>TÖLTÉS</b>		
Töltőkábel MODE 2 FlexiCharger - otthoni és Green Up aljzathoz	•	•
Töltőkábel MODE 3 Type 2 - Wallbox-hoz és utcai töltőpontokhoz	o	o
Villám-töltő csatlakozó CCS Combo (DC 30 kW) gyors-töltéshez	-	o

	SPRING COMFORT	SPRING COMFORT PLUS
<b>ONLINE SZOLGÁLTATÁSOK</b>		
Online szolgáltatások a MY Dacia alkalmazással: töltés állapota, utastér előhűtése, jármű helyének meghatározása, töltés indítása /leállítása	•	•

--: nem elérhető •: szériafelszereltség o: opcióként elérhető. <sup>1</sup> Az Android Auto™ a Google Inc., az Apple CarPlay™ az Apple Inc. védjegye.