

# OPEL VIVARO-e CARGO /

30 ÉVE  
MAGYARORSZÁGON

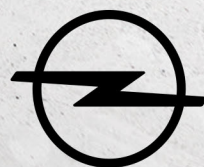
Megtervezem az autóm



## PRÉMIUM VÁLASZTÁS VÁLLALKOZÁSA SZÁMÁRA

MÁR NETTÓ  
**13 020 000 FT-TÓL**

Árlista érvényessége: 2022. november 1-től visszavonásig, illetve új árlista publikálásáig.  
Már nettó 13 020 000 Ft kedvezményes nettó ár vállalati ügyfelek részére.



O P E L





# 5 ÉV VAGY 100 000 KM GARANCIA



Opel FLEXCARE

Az 5 év vagy 100 000 km-es garanciális javítások a szakképzett és Opel technológiákat alkalmazó Opel márkaszervizekben történnek, eredeti Opel gyári alkatrészek felhasználásával. További 8 év vagy 160 000 km garancia a nagyfeszültségű akkumulátorra. A garancia tartalmazza az ingyenes Országúti Segélyszolgálatot is, mellyel vagy helyben megoldják a felmerülő problémát, vagy ingyenesen bevontatják a járművet egy hivatalos Opel Márkaszervizbe Európa több mint 40 országában.

**/ további részletek:** [www.opel.hu/kiterjesztettgarancia](http://www.opel.hu/kiterjesztettgarancia)



# Opel Vivaro-e Cargo - Modellek

Vivaro-e Cargo S - normál teherbírás			Edition		Elegance	
Elektromos	Motor		Váltómű		Bruttó listaár Nettó listaár	
	Elektromos motor 100 kW/136 LE	50 kWh-os akkumulátorral	Automatikus elektromos hajtás rögzített sebességváltóval	<b>19 685 000</b>	15 500 000	<b>20 624 800</b>

Vivaro-e Cargo M - normál teherbírás			Edition		Elegance	
Elektromos	Motor		Váltómű		Bruttó listaár Nettó listaár	
	Elektromos motor 100 kW/136 LE	50 kWh-os akkumulátorral	Automatikus elektromos hajtás rögzített sebességváltóval	<b>19 939 000</b>	15 700 000	<b>20 878 800</b>
Elektromos motor 100 kW/136 LE	75 kWh-os akkumulátorral	Automatikus elektromos hajtás rögzített sebességváltóval	<b>22 479 000</b>	17 700 000	<b>23 418 800</b>	18 440 000

Vivaro-e Cargo L - normál teherbírás			Edition		Elegance	
Elektromos	Motor		Váltómű		Bruttó listaár Nettó listaár	
	Elektromos motor 100 kW/136 LE	50 kWh-os akkumulátorral	Automatikus elektromos hajtás rögzített sebességváltóval	<b>20 193 000</b>	15 900 000	<b>21 132 800</b>
Elektromos motor 100 kW/136 LE	75 kWh-os akkumulátorral	Automatikus elektromos hajtás rögzített sebességváltóval	<b>22 733 000</b>	17 900 000	<b>23 672 800</b>	18 640 000

Vivaro-e Crew Van M - normál teherbírás			Edition			
Elektromos	Motor		Váltómű		Bruttó listaár Nettó listaár	
	Elektromos motor 100 kW/136 LE	50 kWh-os akkumulátorral	Automatikus elektromos hajtás rögzített sebességváltóval	<b>20 967 700</b>	16 510 000	
Elektromos motor 100 kW/136 LE	75 kWh-os akkumulátorral	Automatikus elektromos hajtás rögzített sebességváltóval	<b>23 507 700</b>	18 510 000		

Vivaro-e Crew Van L - normál teherbírás			Edition			
Elektromos	Motor		Váltómű		Bruttó listaár Nettó listaár	
	Elektromos motor 100 kW/136 LE	50 kWh-os akkumulátorral	Automatikus elektromos hajtás rögzített sebességváltóval	<b>21 221 700</b>	16 710 000	
Elektromos motor 100 kW/136 LE	75 kWh-os akkumulátorral	Automatikus elektromos hajtás rögzített sebességváltóval	<b>23 761 700</b>	18 710 000		

# Opel Vivaro e-Cargo - Rendelhető felszerelések

Rendelhető csomagok		Cargo Edition	Cargo Elegance	Crew Van Edition	Ár (Ft)
					ÁFA-val ÁFA nélkül
<b>Alap terhelhetőség</b>	DCZ01	S	S	S	
<b>Megnövelt terhelhetőség</b>	DCZ02	O	O	O	190 500 150 000
<b>Vezetéstámogató csomag</b> Sávellahagyás-jelző, intelligens sebességszabályzó, fáradtságjelző, automatikus távolsági fényszórók, monokróm fedélzeti kijelző, hőviszaverő szélvédő	DLI01	O	S	O	368 300 290 000
<b>Vezetésbiztonsági csomag</b> Ráfutásos ütközés figyelmeztetés, automatikus vészfékezés, 3,5" színes fedélzeti kijelző, hőviszaverő szélvédő, ködlámpák elöl	DD403	O	-	-	495 300 390 000
<b>Vezetésbiztonsági csomag</b> Ráfutásos ütközés figyelmeztetés, automatikus vészfékezés, 3,5" színes fedélzeti kijelző, hőviszaverő szélvédő, ködlámpák elöl	DD403	-	O	O	304 800 240 000
<b>Világítás csomag</b> Hangszigetelt szélvédő, esőérzékelő, automatikus fényszórókapcsolás, fényérzékeny belső tükör	DNB08	S	S	S	
<b>Stílus csomag</b> Megjelenés csomag, Xenon fényszórók, 16 x 7,0 J acél keréktárcsák, fekete, ezüstsínű díszárcsával	GJ4G4	O	O	O	393 700 310 000
<b>Easy csomag</b> Kézzónás automata légkondicionáló, kulcs nélküli nyitás és indítás, első és hátsó parkolóradar, holtterfigyelő, 180° tolatókamera	GJ5A3	O	-	O	406 400 320 000
<b>Easy csomag</b> Kézzónás automata légkondicionáló, kulcs nélküli nyitás és indítás, első és hátsó parkolóradar, holtterfigyelő, 180° tolatókamera	GJ5A3	-	O	-	330 200 260 000
<b>Innovation csomag</b> Vezetésbiztonsági csomag, szemmagasságú kijelző, első és hátsó parkolóradar, holtterfigyelő, 180° tolatókamera, Multimedia Navi infotainment rendszer	GJ5TV	O	-	O	825 500 650 000
<b>Innovation csomag</b> Vezetésbiztonsági csomag, szemmagasságú kijelző, első és hátsó parkolóradar, holtterfigyelő, 180° tolatókamera, Multimedia Navi infotainment rendszer	GJ5TV	-	O	-	609 600 480 000
<b>120 év csomag 1</b> (Elegance szérián csak Cargo S-el) FlexCargo felhajtható dupla utasülés tárolóval, Multimedia Navi infotainment rendszer, Parkolóradar csomag	GJ5A1	O	O	-	546 100 430 000
<b>120 év csomag 2</b> (Elegance szérián csak Cargo S-el) FlexCargo felhajtható dupla utasülés tárolóval, Multimedia Navi infotainment rendszer, Parkolóradar csomag, Vezetésbiztonsági csomag	GJ5A2	O	O	-	647 700 510 000
Külső felszerelések		Cargo Edition	Cargo Elegance	Crew Van Edition	Ár (Ft)
					ÁFA-val ÁFA nélkül
<b>Megjelenés csomag</b> (Cargo S és M modellekhez) Fényezett első és hátsó lökhárítók, fényezett ajtókilincsek és külső tükörborítások, fényezett oldaldvédő elemek, króm elemek a hűtőmaszkban, ködlámpák elöl, LED nappali menetfény	DPD22	O	O	O	203 200 160 000
<b>Xenon fényszórócsomag</b> (Cargo S és M modellekhez) Adaptív bi-xenon fényszórók, fényezett első és hátsó lökhárítók, fényezett ajtókilincsek és külső tükörborítások, fényezett oldaldvédő elemek, króm elemek a hűtőmaszkban, ködlámpák elöl, LED nappali menetfény	DLA04	O	O	O	279 400 220 000
<b>Megjelenés csomag</b> (Cargo L modellekhez) Fényezett első lökhárító, részben fényezett hátsó lökhárító, fényezett ajtókilincsek és külső tükörborítások, fényezett oldaldvédő elemek, króm elemek a hűtőmaszkban, ködlámpák elöl, LED nappali menetfény	DPD69	O	O	O	203 200 160 000
<b>Xenon fényszórócsomag</b> (Cargo L modellekhez) Adaptív bi-xenon fényszórók, fényezett első lökhárító, részben fényezett hátsó lökhárító, fényezett ajtókilincsek és külső tükörborítások, fényezett oldaldvédő elemek, króm elemek a hűtőmaszkban, ködlámpák elöl, LED nappali menetfény	DLA04	O	O	O	279 400 220 000
<b>Black Edition csomag</b> Magasfényű fekete külső tükörborítások, magasfényű fekete oldaldvédő elemek	DED44	O	O	O	254 000 200 000
Ködlámpák elöl	DPR06	O	S	O	50 800 40 000
Kézi behajtású külső tükrök	DHU03	S	S	S	

"S" = Standard "O"=Rendelhető "-" = Nem elérhető

## Opel Vivaro e-Cargo - Rendelhető felszerelések

Külső felszerelések	Cargo Edition	Cargo Elegance	Crew Van Edition	Ár (Ft)	
				ÁFA-val ÁFA nélkül	
Elektromos behajtás a külső tükrökhöz	DHU02	O	S	O	38 100 30 000
Sötétített hátsó és hátsó oldalsó ablakok (nem elérhető Cargo S karosszéria esetén)	DVD09	O	O	S	88 900 70 000
Extra sötétített hátsó és hátsó oldalsó ablakok	DVD18	O	O	-	88 900 70 000
Fix ablakok a második sorban, mindkét oldalon (nem elérhető Cargo S karosszéria esetén)	DVG07	O	O	S	50 800 40 000
Fix ablakok a második sorban, jobb oldalon	DVG14	O	O	-	25 400 20 000
Fix ablakok a harmadik sorban, mindkét oldalon (nem elérhető Cargo S karosszéria esetén)	DVI01	O	O	O	165 100 130 000
Kétszárnyú hátsó ajtó, ablak nélkül (180°-ban nyitható ajtó)	DWO01	S	S	S	
Kétszárnyú hátsó ajtó, ablakkal (180°-ban nyitható ajtó ablaktörlővel, fűthető ablaküveggel)	DWO05	O	O	O	101 600 80 000
Felfelé nyíló hátsó ajtó, fix ablakkal (ablaktörlővel, fűthető ablaküveggel)	DWO06	O	O	O	63 500 50 000
Felfelé nyíló hátsó ajtó, nyitható ablakkal (ablaktörlővel, fűthető ablaküveggel)	DWO07	O	O	O	114 300 90 000
Tolóajtó jobb oldalon	DPC17	S	S	S	
Tolóajtó mindkét oldalon, manuális	DWZ07	O	O	O	165 100 130 000
Belső felszerelések	Cargo Edition	Cargo Elegance	Crew Van Edition	Ár (Ft)	
				ÁFA-val ÁFA nélkül	
<b>Triton kárpit, szövet, szürke</b> 6 irányban manuálisan állítható vezetőülés kartámasszal, 4 irányban manuálisan állítható, utasülés kartámasszal	43FT	S	-	-	
Fix kétszemélyes utasülés, tárolóval	DWAAF	O	-	-	114 300 90 000
<b>Triton kárpit, szövet, szürke</b> 6 irányban manuálisan állítható vezetőülés kartámasszal, fix kétszemélyes utasülés, tárolóval	43FT	-	S	-	
4 irányban manuálisan állítható utasülés kartámasszal	DWAAS	-	O	-	76 200 60 000
FlexCargo felhajtható dupla utasülés tárolóval	DWAAT	O	O	-	279 400 220 000
<b>Triton kárpit, szövet, szürke</b> 6 irányban manuálisan állítható vezetőülés kartámasszal, fix kétszemélyes utasülés, tárolóval, háromszemélyes, nem lehajtható harmadik ülésor	43FT	-	-	S	
4 irányban manuálisan állítható, lehajtható utasülés kartámasszal	DWAAO	-	-	O	101 600 80 000
Első légzsákok vezető- és utasoldalon	DNN01	S	S	S	
Oldallégzsákok vezető- és utasoldalon	DNF10	-	-	S	
Fűthető első ülések	DNA01	-	-	O	165 100 130 000
Fűthető első ülések Oldallégzsákok vezető- és utasoldalon	DNA01	O	O	-	190 500 150 000
Bőrborítású kormánykerék	DVH04	O	O	O	76 200 60 000
Napellenző rolók a második ülésorban	DUD03	-	-	O	50 800 40 000
LED raktérvilágítás (nem elérhető Cargo S karosszéria esetén)	DFC56	O	O	-	25 400 20 000
Mechanikus gyermekzár	DCO01	-	-	S	
Lemezelt válaszfal, ablak nélkül	DPX01	O	O	-	38 100 30 000
Lemezelt válaszfal, ablakkal	DPX35	O	O	-	38 100 30 000
Lemezelt válaszfal, ablakkal, hangszigeteléssel	DPX37	O	O	-	88 900 70 000

"S" = Standard "O" = Rendelhető "-" = Nem elérhető

# Opel Vivaro e-Cargo - Rendelhető felszerelések

Belső felszerelések		Cargo Edition	Cargo Elegance	Crew Van Edition	Ár (Ft)
					ÁFA-val ÁFA nélkül
Fa raktérpádó-borítás, kezeletlen	DGB35	O	O	-	152 400 120 000
Fa raktérpádó-borítás csúszásgátló bevonattal, alumínium peremvédőkkel	DGB33	O	O	O	190 500 150 000
Fa raktérpádó-, oldalfal-, és kerékjárat-borítás, kezeletlen	DGB36	O	O	-	292 100 230 000
Fa raktérpádó-, oldalfal-, és kerékjárat-borítás csúszásgátló bevonattal, alumínium peremvédőkkel	DGB38	O	O	O	381 000 300 000
Légkondicionáló	DRE01	S	S	S	
Kétfázisú automata légkondicionáló	DRE07	O	O	O	139 700 110 000
BSG-TC elektromos interfész átalakításokhoz	DQC01	O	O	O	63 500 50 000
Technológia és infotainment		Cargo Edition	Cargo Elegance	Crew Van Edition	Ár (Ft)
					ÁFA-val ÁFA nélkül
<b>Rádió</b> 3,5" színes fedélzeti kijelző, monokróm rádió kijelző, USB és Bluetooth-csatlakozás, rádió (AM, FM)	DWLZ0	S	-	S	
<b>Rádió</b> 3,5" színes fedélzeti kijelző, monokróm rádió kijelző, USB és Bluetooth-csatlakozás, digitális rádióvevő (AM, FM, DAB)	DWLZ1	O	-	O	25 400 20 000
<b>Multimédia infotainment rendszer</b> 3,5" színes fedélzeti kijelző, 7" érintőképernyő, Apple CarPlay és Android Auto telefonkivetítés, USB és Bluetooth-csatlakozás, digitális rádióvevő (AM, FM, DAB)	DWLX9	O	-	O	152 400 120 000
<b>Multimédia Navi infotainment rendszer</b> 3,5" színes fedélzeti kijelző, 7" érintőképernyő, Apple CarPlay és Android Auto telefonkivetítés, élő navigáció, Traffic Message Channel, USB és Bluetooth-csatlakozás, rádió (AM, FM)	DWLX6	O	O	O	317 500 250 000
<b>Multimédia Navi infotainment rendszer</b> 3,5" színes fedélzeti kijelző, 7" érintőképernyő, Apple CarPlay és Android Auto telefonkivetítés, élő navigáció, Traffic Message Channel, USB és Bluetooth-csatlakozás, digitális rádióvevő (AM, FM, DAB)	DWLX7	O	S	O	342 900 270 000
4 hangszóró	DHB13	S	S	-	
8 hangszóró	DHB17	-	-	S	
OpelConnect okosautó-rendszer	DYR07	O	S	O	101 600 80 000
Parkolóradar hátul és 180 fokos tolatókamera	DUB13	-	S	-	
Sebességtartó	DRG03	S	S	S	
Szemmagasságú kijelző	DYB01	O	O	O	190 500 150 000
Két behajtható kulcs	DJA12	S	S	S	
Kulcs nélküli nyitás és indítás	DYD01	O	O	O	152 400 120 000
Abronsnyomás-jelző	DUE05	O	O	O	63 500 50 000
Megerősített elektromos rendszer	DBQ01	O	O	O	25 400 20 000
7,4 kW teljesítményű, egyfázisú fedélzeti töltőegység	DLZ02	S	S	S	
11 kW teljesítményű, háromfázisú fedélzeti töltőegység	DLZ04	O	O	O	203 200 160 000
Kiegészítők		Cargo Edition	Cargo Elegance	Crew Van Edition	Ár (Ft)
					ÁFA-val ÁFA nélkül
Kerékjavító készlet	DLV02	S	S	S	
Teljes méretű pótkerék	DRS03	O	O	O	50 800 40 000

"S" = Standard "O" = Rendelhető "-" = Nem elérhető



# Opel Vivaro e-Cargo - Rendelhető felszerelések

## Rendelhető színek

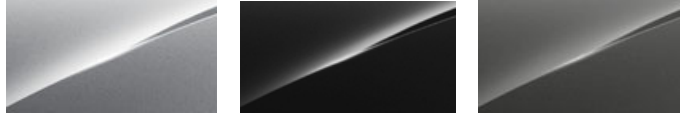
Alap fényezés

Metálfényezés



Jade fehér

Icy fehér



Quartz szürke

Diamond fekete

Moonstone szürke

177 800 Ft

## Rendelhető keréktárcsák

Cargo Edition / Cargo Elegance / Crew Van Edition



16" acél keréktárcsák,  
szürke, fekete porvédő  
kupakkal



16" acél keréktárcsák,  
fekete, teljes méretű  
dísztrácsákkal



17" acél keréktárcsák,  
szürke, fekete porvédő  
kupakkal



17" acél keréktárcsák,  
fekete, teljes méretű  
dísztrácsákkal



17" acél keréktárcsák,  
fekete, teljes méretű  
dísztrácsákkal +  
IntelliGrip  
tapadásoptimalizálás

38 100 Ft

127 000 Ft

165 100 Ft

266 700 Ft



17" könnyűfém  
keréktárcsák, ezüst



17" könnyűfém  
keréktárcsák, ezüst +  
IntelliGrip  
tapadásoptimalizálás



17" könnyűfém  
keréktárcsák,  
fekete/ezüst,  
gyémántvágott



17" könnyűfém  
keréktárcsák,  
fekete/ezüst,  
gyémántvágott +  
IntelliGrip  
tapadásoptimalizálás

317 500 Ft

419 100 Ft

381 000 Ft

482 600 Ft

(csak Cargo Elegance szérián)

# Opel Vivaro - Tartozékok

## Gyári alap tartozékok



**Első sárfogó készlet**

24 000 Ft



**Hátsó sárfogó készlet**

24 000 Ft



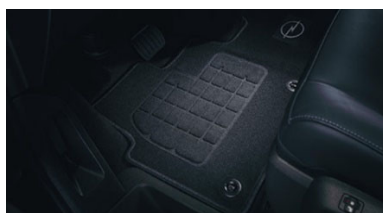
**Első alumínium hatású Opel küszöbborítás Zafira-hoz**

17 000 Ft



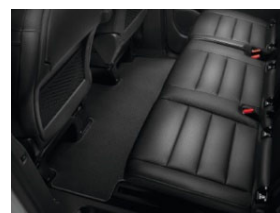
**Monoblokk első gumiszőnyeg Vivaro-hoz / Négyévszakos első szőnyeg Vivaro-hoz / Zafira-hoz**

26 000 Ft / 38 000 Ft / 21 000 Ft



**Szövet első szőnyeg Vivaro-hoz / Zafira-hoz**

26 000 Ft / 33 000 Ft



**Második sor szövet szőnyeg, az első és hátsó ülés-konfiguráció függvényében**

26 000 Ft vagy 28 000 Ft

Harmadik sor szövet szőnyeg Zafira-hoz, 2 fajta a második ülésor konfigurációja szerint:

26 000 Ft / 26 000 Ft

## Szállítási megoldások



**Keresztirányú alumínium tetőrúd (2 rúddal 100 kg teherbírás, 3 rúddal 150 kg)**

60 000 Ft / darab



**Alumínium tetőcsomagtartó L1 járműhosszhoz, 140kg teherbírás**

525 000 Ft



**Acél tetőcsomagtartó L1 járműhosszhoz, 135kg teherbírás**

445 000 Ft

**Alumínium tetőcsomagtartó L2 járműhosszhoz, 170kg teherbírás**

570 000 Ft

**Acél tetőcsomagtartó L2 járműhosszhoz, 170kg teherbírás**

455 000 Ft

**Alumínium tetőcsomagtartó L3 járműhosszhoz, 170kg teherbírás**

600 000 Ft

**Acél tetőcsomagtartó L3 járműhosszhoz, 170kg teherbírás**

485 000 Ft



**Hátsó ajtóra felszerelt rakodólétra**

110 000 Ft

A feltüntetett tartozék bruttó ügyfél árak tájékoztató jellegűek, és nem minősülnek ajánlattételnek. A felszerelést igénylő Opel gyári tartozékok árai már tartalmazzák a szerelési munkadíjat is. További tartozékokról, pl. vonóhorogról érdeklődjön az Opel márkakereskedésekben. Az Opel tartozékokra 1 év jótállás érvényes.



# ELEKTROMOS TÖLTŐBERENDEZÉSEK OPEL GÉPJÁRMŰVE SZÁMÁRA



ELEKTROMOS, ILLETVE PLUG-IN HIBRID AUTÓJÁHOZ HÁZHOZ VISSZÜK AZ ENERGIAELLÁTÁST. VÁLASSZON AZ AUTÓTÖLTŐK ÉS A HOZZÁJUK KAPCSOLÓDÓ SZOLGÁLTATÁSOK KÖZÜL!

## AUTÓTÖLTŐK CSALÁDI HÁZAKBA, MUNKAHELYEKRE, CÉGES TELEPHELYEKRE

Bármilyen helyszínen is tervez töltőállomást létesíteni, ideális megoldást kínálunk az Ön személyes igényeihez igazodva.

Elektromos vagy plug-in hibrid Opeljéhez válassza otthonába a beépített töltőkábellel rendelkező 22 kW-os Stilo fali autótöltőt.



Több autó esetén Opel flottájához válassza a 2x22 kW-os Wallbox-Duo vagy Vertical Duo töltőket, melyek a helyszín energiaellátására szabottan kínálnak hatékony megoldást. A rendszerek hiteles méréssel, RFID-azonosítással, illetve életvédelmi eszközökkel kerülnek beépítésre.

## SZOLGÁLTATÁSOK

Az előzetes felméréstől a tervezésen át a karbantartásig minden munkafolyamatban számíthat műszaki csapatunk magas színvonalú és szakszerű segítségére.



Az Opel Márkakereskedések felméri és rögzítik az igényeket, partnerünk, az ALTE-GO műszaki csapata pedig ingyenesen megvizsgálja elektromos hálózatát. Javaslatot teszünk az optimális kiépítésre és a szükséges bővítésre, megrendelés esetén pedig kiépítjük a védelmet, telepítjük, illetve üzembe helyezzük az elektromos töltőberendezést. Az ALTE-GO vállalja a töltőberendezések üzemeltetését, karbantartását, az esetleges hibaelhárításokat, cégeknél a töltések mérését, illetve riportját is.

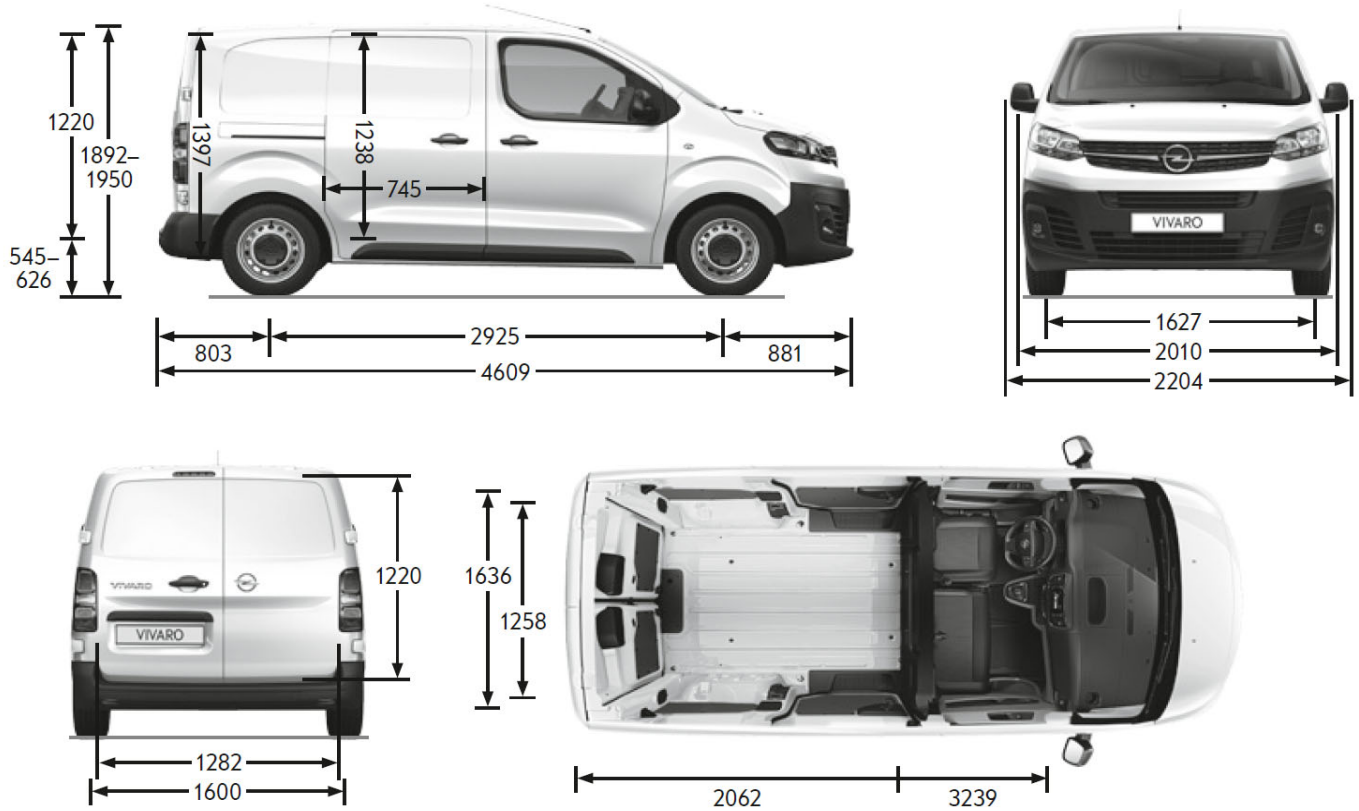
BRUTTÓ ÁRAK	STILO	WALLBOX DUO	VERTICAL DUO
TÖLTŐBERENDEZÉS	399 900 Ft	749 900 Ft	1 799 900 Ft
TELEPÍTÉS	249 900 Ft	127 000 Ft – 190 500 Ft	
ÉVES KARBANTARTÁS	30 000 Ft	63 500 Ft / 127 000 Ft*	

\*Távoli menedzsment szolgáltatást is tartalmaz.

# Opel Vivaro-e Cargo - Műszaki adatok

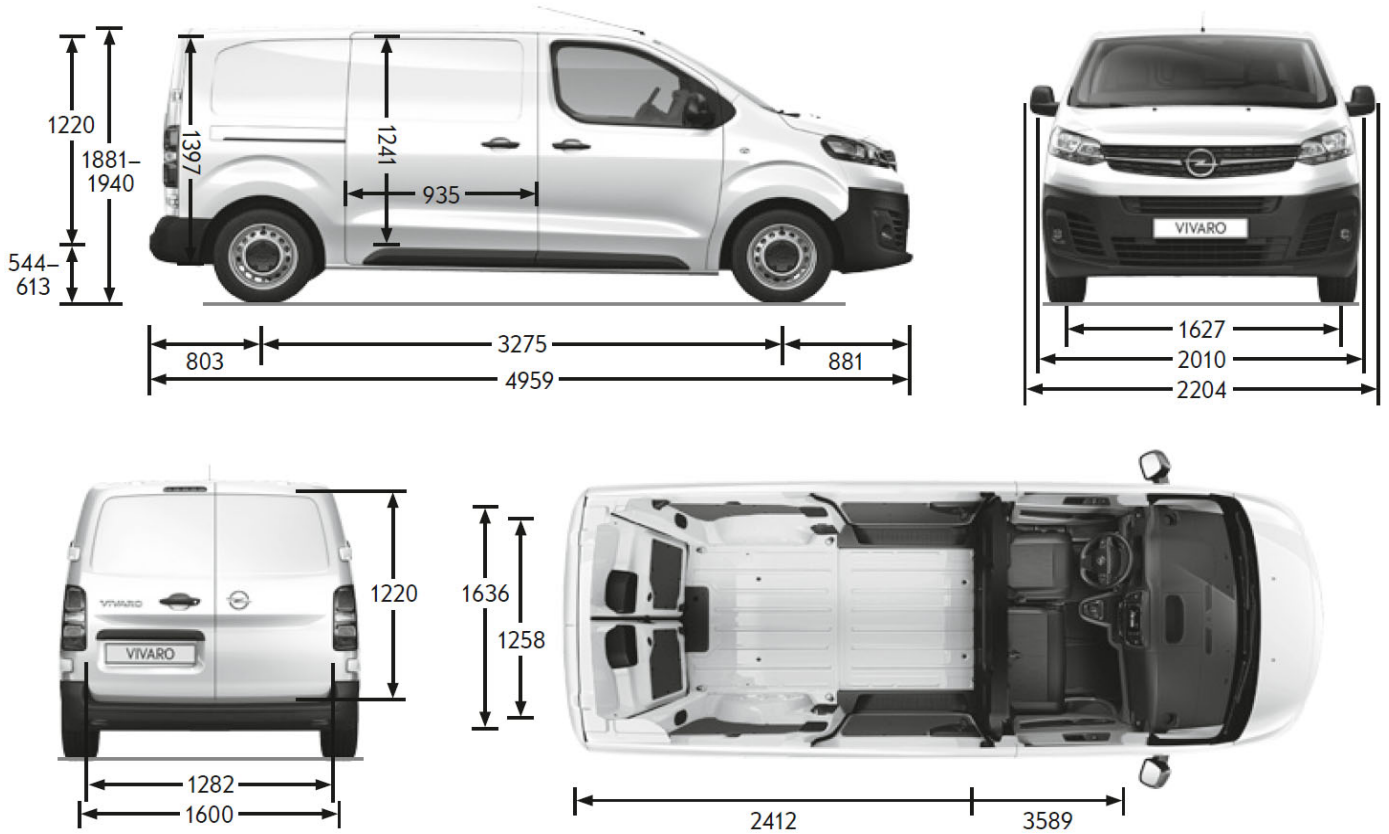
Általános tulajdonságok	
Karosszéria (mm)	Vivaro-e Cargo S
Magasság / megnövelt teherbírással / Rossz út csomaggal	1905 / 1940 / 1945
Hosszúság	4609
Tengelytáv	2925
Szélesség (külső tükrökkel/nélkül)	2204 / 2010
Nyomtáv (elől/hátul)	1627 / 1600
Fordulókör (m)	
Padkától padkáig	11,8
Faltól falig	11,3

Általános tulajdonságok	
Belső méretek (mm)	Vivaro-e Cargo S
Maximális hosszúság Flex Cargo funkcióval a műszerfalig	3239
Maximális raktér hosszúság	2062
Szélesség a kerékdobok között	1258
Maximális szélesség	1636
Maximális magasság	1397
Raktér nagyság (m <sup>3</sup> )	
Maximális térfogat (normál / Flex Cargo funkcióval)	4,6 / 5,1



# Opel Vivaro-e Cargo - Műszaki adatok

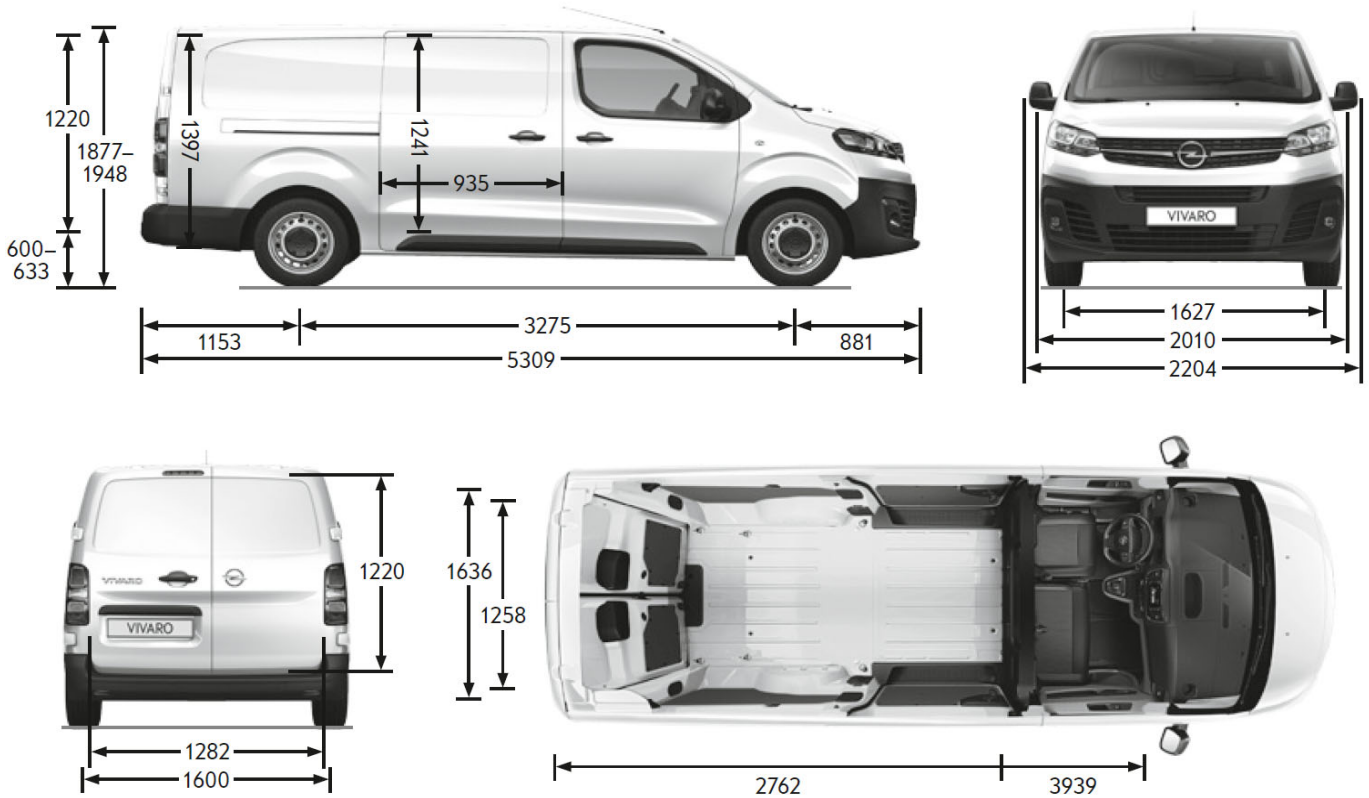
Általános tulajdonságok		Általános tulajdonságok	
<b>Karosszéria (mm)</b>	<b>Vivaro-e Cargo M</b>	<b>Belső méretek (mm)</b>	<b>Vivaro-e Cargo M</b>
Magasság / megnövelt teherbírással / Rossz út csomaggal	1895 / 1930 / 1935	Maximális hosszúság Flex Cargo funkcióval a műszerfalig	3589
Hosszúság	4959	Maximális raktér hosszúság	2412
Tengelytáv	3275	Szélesség a kerékdobok között	1258
Szélesség (külső tükrökkel/nélkül)	2204 / 2010	Maximális szélesség	1636
Nyomtáv (elől/hátul)	1627 / 1600	Maximális magasság	1397
<b>Fordulókör (m)</b>	<b>Vivaro-e Cargo M</b>	<b>Raktér nagyság (m<sup>3</sup>)</b>	<b>Vivaro-e Cargo M</b>
Padkától padkáig	12,9	Maximális térfogat (normál / Flex Cargo funkcióval)	5,3 / 5,8
Faltól falig	12,4		



# Opel Vivaro-e Cargo - Műszaki adatok

Általános tulajdonságok	
Karosszéria (mm)	Vivaro-e Cargo L
Magasság / megnövelt teherbírással / Rossz út csomaggal	- / 1935 / 1940
Hosszúság	5309
Tengelytáv	3275
Szélesség (külső tükrökkel/nélkül)	2204 / 2010
Nyomtáv (elől/hátul)	1627 / 1600
Fordulókör (m)	
Padkától padkáig	12,9
Faltól falig	12,4

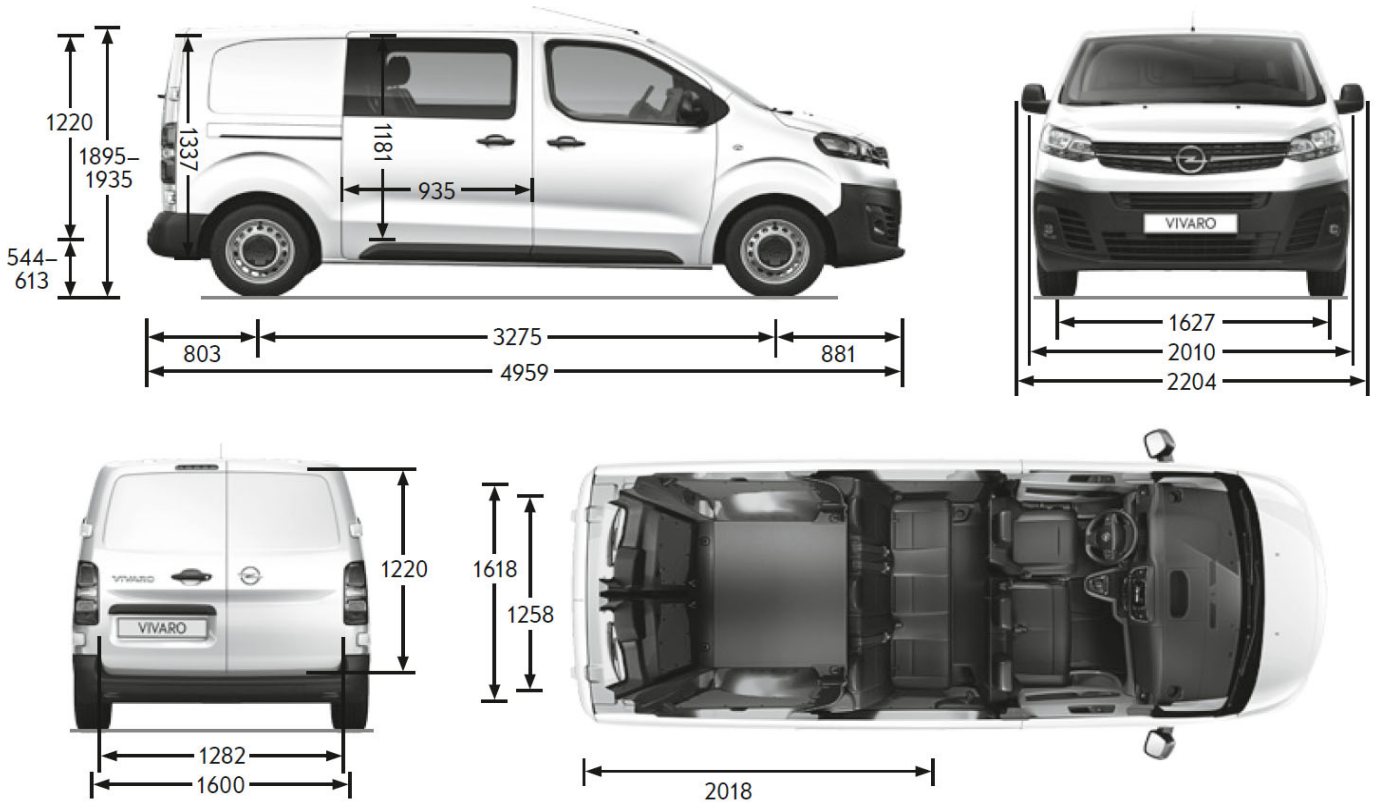
Általános tulajdonságok	
Belső méretek (mm)	Vivaro-e Cargo L
Maximális hosszúság Flex Cargo funkcióval a műszerfalig	3939
Maximális raktér hosszúság	2762
Szélesség a kerékdobok között	1258
Maximális szélesség	1636
Maximális magasság	1397
Raktér nagyság (m <sup>3</sup> )	
Maximális térfogat (normál / Flex Cargo funkcióval)	6,1 / 6,6





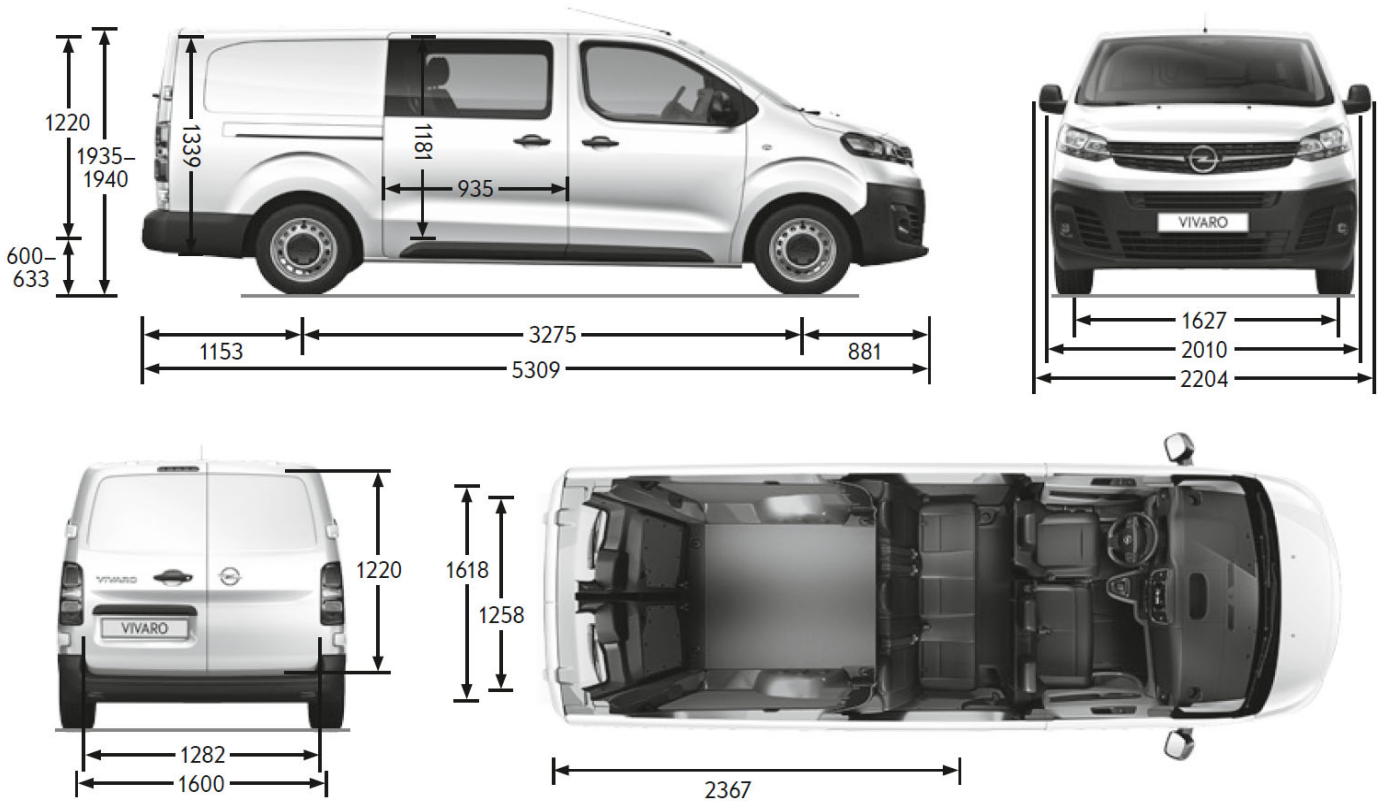
# Opel Vivaro-e Cargo - Műszaki adatok

Általános tulajdonságok		Általános tulajdonságok	
Karosszéria (mm)		Belső méretek (mm)	
	Vivaro-e Crew Van M		Vivaro-e Crew Van M
Magasság / megnövelt teherbírással / Rossz út csomaggal	1895 / 1930 / 1935	Maximális belső hossz félmagasságban (normál változat / FlexSpace változat)	1356 / 1953
Hosszúság	4959	Maximális raktér hosszúság a hátsó ülésorig	2018
Tengelytáv	3275	Szélesség a kerékdobok között	1258
Szélesség (külső tükrökkel/nélkül)	2204 / 2010	Maximális szélesség	1618
Nyomtáv (elől/hátul)	1627 / 1600	Maximális magasság	1337
Fordulókör (m)		Raktér nagyság (m <sup>3</sup> )	
	Vivaro-e Crew Van M		Vivaro-e Crew Van M
Padkától padkáig	12,9	Maximális térfogat (normál változat / FlexSpace változat)	3,2 / 4,7
Faltól falig	12,4		



# Opel Vivaro-e Cargo - Műszaki adatok

Általános tulajdonságok		Általános tulajdonságok	
Karosszéria (mm)		Belső méretek (mm)	
Magasság / megnövelt teherbírással / Rossz út csomaggal	Vivaro-e Crew Van L - / 1935 / 1940	Maximális belső hossz félmagasságban (normál változat / FlexSpace változat)	Vivaro-e Crew Van L 1704 / 2302
Hosszúság	5309	Maximális raktér hosszúság a hátsó ülésorig	2367
Tengelytáv	3275	Szélesség a kerékdobok között	1258
Szélesség (külső tükrökkel/nélkül)	2204 / 2010	Maximális szélesség	1618
Nyomtáv (elől/hátul)	1627 / 1600	Maximális magasság	1339
Fordulókör (m)		Raktér nagyság (m <sup>3</sup> )	
Padkától padkáig	Vivaro-e Crew Van L 12,9	Maximális térfogat (normál változat / FlexSpace változat)	Vivaro-e Crew Van L 4,0 / 5,5
Faltól falig	12,4		



# Opel Vivaro-e Cargo - Műszaki adatok

## Súly és terhelhetőség

Motor + Akkumulátor kapacitás (kWh)	Teherbírás	Ülésszám	Max össztömeg (kg)	Min saját tömeg (kg)	Max hasznos súly (kg)	Maximális vontatható tömeg (kg)		Max megengedett járműtömeg (kg)	Tetőterhelés (kg)	
						fékkal (12% lejtő)	fék nélkül			
<b>Vivaro e-Cargo S</b>										
Elektromos motor 100 kW/136 LE	50	normál	2	2830	1901	929	1000	750	3830	140
			3	2840	1913	927	1000	750	3840	140
Elektromos motor 100 kW/136 LE	50	magnövelt	2	3100	1901	1199	1000	750	4100	140
			3	3100	1913	1187	1000	750	4100	140
<b>Vivaro e-Cargo M</b>										
Elektromos motor 100 kW/136 LE	50	normál	2	2865	1937	928	1000	750	3865	170
			3	2875	1949	926	1000	750	3875	170
Elektromos motor 100 kW/136 LE	50	magnövelt	2	3100	1937	1163	1000	750	4100	170
			3	3100	1949	1151	1000	750	4100	170
Elektromos motor 100 kW/136 LE	75	normál	2	3015	2088	927	1000	750	4014	170
			3	3100	1949	925	1000	750	4025	170
<b>Vivaro e-Cargo L</b>										
Elektromos motor 100 kW/136 LE	50	normál	2	2890	1965	925	1000	750	3890	170
			3	2905	1977	928	1000	750	3905	170
Elektromos motor 100 kW/136 LE	50	magnövelt	2	3100	1965	1135	1000	750	4100	170
			3	3100	1977	1123	1000	750	4100	170
Elektromos motor 100 kW/136 LE	75	normál	2	3045	2116	929	1000	750	4045	170
			3	3055	2128	927	1000	750	4055	170
<b>Vivaro-e Crew Van M</b>										
Elektromos motor 100 kW/136 LE	50	normál	5	2925	2000	925	1000	750	3925	170
			6	2935	2010	925	1000	750	3935	170
Elektromos motor 100 kW/136 LE	50	magnövelt	5	2925	2000	925	1000	750	3925	170
			6	3100	2010	1090	1000	750	4100	170
Elektromos motor 100 kW/136 LE	75	normál	5	3080	2151	929	1000	750	4090	170
			6	3090	2161	929	1000	750	4100	170
<b>Vivaro-e Crew Van L</b>										
Elektromos motor 100 kW/136 LE	50	normál	5	2955	2028	927	1000	750	3955	170
			6	2965	2037	928	1000	750	3965	170
Elektromos motor 100 kW/136 LE	50	magnövelt	5	3100	2028	1072	1000	750	4100	170
			6	3100	2037	1063	1000	750	4100	170
Elektromos motor 100 kW/136 LE	75	normál	5	3100	2179	921	1000	750	4100	170
			6	3100	2188	912	1000	750	4100	170

# Opel Vivaro-e Cargo - Műszaki adatok

## Motor műszaki adatok

Motor	Elektromos motor (100 kW / 136 LE)
Max. teljesítmény (kW/LE)	100 / 136
30 perces teljesítmény (kW/LE)	55 / 77
Max. nyomaték (Nm)	260

## Akkumulátor műszaki adatok

Akkumulátor kapacitás (kWh)	50	75
Végsebesség (km/h)	130	130
Gyorsulás 0-100 km/h (sec.)	12,1	13,3
WLTP hatótávolság (km)	~231	~329
WLTP energiafogyasztás (kWh/100 km)	21,7-26,1	24,4-27,3
Töltési idő (11 kW háromfázisú gyorsöltővel)	~ 4 óra 45 perc	~ 7 óra
Töltési idő (100 kW villámöltővel)	~ 32 perc (80%-os töltöttségi szintig)	~ 48 perc (80%-os töltöttségi szintig)

A képeken az alapsomagba nem tartozó, külön megrendelhető felszerelések is láthatóak. A képeken látható opcionális felszerelések felár ellenében kaphatóak. Fenntartjuk a jogot arra, hogy a gépjárművek dizájnját vagy a felszereltségét, illetve a jelen tájékoztatóban ismertetett árakat és egyéb feltételeket bármikor egyoldalúan módosítsuk. A katalógusban található színek, egyes formatervezési megoldások eltérhetnek a tényleges színektől és megoldásoktól. A gépjárművek elérhetősége, a különböző műszaki megoldások és felszereltségek országonként, illetve márkakereskedőnként eltérhetnek. A tartalom a 2022. november 1-én rendelkezésre álló információkon alapul. Jelen tájékoztatás nem minősül ajánlattételnek, a közölt adatok csak tájékoztató jellegűek, a WAE CEE Kft. nem vállal felelősséget értük, azok semmilyen formában nem kötelezik a WAE CEE Kft-t. A WAE CEE Kft. kizárja biztatási kárra vonatkozó felelősségét, avagy a nyomdai hibákból eredő tévedésekért való felelősségét. Jelen tájékoztatás nem teljes körű, a konkrét járművek felszereltségére, illetve műszaki adataira vonatkozó mindenkor aktuális információkért, illetve érvényes árajánlatért kérjük, keresse fel Opel Márkakereskedéseinket a pontos, minden részletre kiterjedő tájékoztatás érdekében. A tájékoztatóban megjelölt általános üzemanyag- illetve energiafogyasztási adatok csupán összehasonlítási célt szolgálnak; a tényleges fogyasztást jelentős mértékben befolyásolhatják egyéb körülmények is, így különösen, de nem kizárólagosan az egyéni vezetési stílus, a forgalmi, út-, és időjárási körülmények, a gépkocsi terhelése, a gumibroncsok állapota és nyomása, az üzemanyag minősége, a klímaberendezés használata vagy a karbantartás gyakorisága is. A modellek és opcionális felszerelések ára javasolt bruttó listaár, és forintban értendő. Az újrahaznosítási tervezés, a hulladékká vált járművek átvételi pontjai, és a hulladékká vált járművek újrahaznosítása kapcsán kérjük keresse fel a [www.opel.hu](http://www.opel.hu) oldalunkat. A jelen tájékoztatóban szereplő szellemi alkotások oltalom alatt állnak, azok jogosulatlan felhasználása tilos.

WAE CEE Kft. – 2051 Biatorbágy, Budai út 16.

A Meghosszabbított Jótállás a gyári alap jótállással megegyező tartalmú teljes jótállás. A Meghosszabbított Jótállás időtartama az új járművekre vonatkozó alap gyártói 2 ill. 3 éves, korlátlan futásteljesítményre szóló gyártói jótálláson felül, annak végétől kezdődően további 3 ill. 2 évig, de legfeljebb 5 év / 100 000 km futásteljesítmény eléréséig terjed ki (attól függően, hogy melyik következik be hamarabb). A részletes feltételek az Opel FlexCare Szerződési Feltételekben találhatóak. A kiterjesztett garancia ajánlatokról és annak feltételeiről tudjon meg többet a weboldalon: [www.opel.hu/kiterjesztettgarancia](http://www.opel.hu/kiterjesztettgarancia)

MY22B



# KÉRJEN TESZTVEZETÉST! /



További részletek a modellről

Tesztvezetésre regisztrálok

Árajánlatot kérek

Tudjon meg többet  
az **OPEL.HU**  
weboldalon!

Minden ajánlat visszavonásig vagy a készlet erejéig érvényes. A tájékoztatóban megjelölt árak forintban értendők, és kifejezetten eltérő jelzés hiányában tartalmazzák az ÁFÁ-t, de nem tartalmazzák az üzembe és/vagy forgalomba helyezés költségeit, továbbá Opel márkakereskedésenként eltérhetnek. Az ajánlatban szereplő képek illusztrációk, a gépjárművek és az alkatrészek, felszerelések színét a megtekintéshez használt kijelzőtől függően a valóságtól eltérően jelenítheti meg. A leírások és az illusztrációk olyan felszereléseket is tartalmazhatnak, melyek nem részei az alapfelszerelésnek. A tájékoztatás nem teljeskörű, a gépjárművek pontos felszereltségéről, az Ön országában ténylegesen elérhető termékekről, extrafelszereltségéről és az egyéb részletekről kérjük, érdeklődjön az Opel márkakereskedésekben vagy a [www.opel.hu](http://www.opel.hu) weboldalon.

Kombinált használat esetén az Opel Vivaro-e Cargo WLTP energiafogyasztása 21,7-27,3 kWh/100 km, CO<sub>2</sub> kibocsátása: 0 g/km változattól és forgalmi viszonyoktól függően. A tájékoztatókban megjelölt általános üzemanyag- illetve energiafogyasztási adatok csupán összehasonlítási célt szolgálnak; a tényleges fogyasztást jelentős mértékben befolyásolhatják egyéb körülmények is, így különösen, de nem kizárólagosan az egyéni vezetési stílus, a forgalmi, út-, és időjárási körülmények, a gépkocsi terhelése, a gumibroncsok állapota és nyomása, az üzemanyag minősége, a klímaberendezés használata vagy a karbantartás gyakorisága is. Az Opel emiatt a megadott tájékoztató adatok és a tényleges fogyasztás közötti eltérésből eredő felelősséget kizárja. Az újrahasznosítási tervezés, a hulladékká vált járművek átvételi pontjai, és a hulladékká vált járművek újrahasznosítása kapcsán kérjük keresse fel a [www.opel.hu](http://www.opel.hu) oldalunkat.

Az Opel az ésszerűség határain belül erőfeszítéseket tesz annak érdekében, hogy a honlapon található adatok pontosak és naprakészek legyenek, de az Opel márkakereskedéseket és a WAE CEE Kft.-t nem terheli felelősség a honlapon és a tájékoztatókban található esetleges elírások, pontatlanságok, vagy nem aktuális adatok és az azokból eredő bármilyen igény vonatkozásában. A honlapon és a tájékoztatókban foglalt árak, adatok és információk kizárólag tájékoztató jellegűek, nem minősülnek a Polgári Törvénykönyv szerinti ajánlatnak, nem kötelezik sem az Opel márkakereskedéseket, sem a WAE CEE Kft.-t. A WAE CEE Kft. mint az Opel gépjárművek kizárólagos magyarországi importőre a jelen tájékoztatóban és a [www.opel.hu](http://www.opel.hu) weboldalon közölteknek, így különösen, de nem kizárólag a gépjárművek megjelenésének, felszereltségének, árának, a termékspecifikációknak az előzetes bejelentés nélküli megváltoztatásának jogát fenntartja. A tartalom a 2022. november 1-jén rendelkezésre álló információkon alapul.