



Toyota
Professional

PROACE CITY

VERSO

ÁRLISTA
MODELLÉV 2026



MÁR

9 920 500 Ft-tól

GARANCIA

250 000 km

AKÁR

0% THM-TŐL

Proace City Verso

FINANSZÍROZÁSI AJÁNLAT



ISMERJE MEG, MIBEN KÜLÖNBÖZNEK AZ EGYES MODELLVÁLTOZATOK!



COMBI

Az alapfelszereltség néhány fontos tétele

- 16" acél keréktárcsák dísz tárcsával
- Rádió 5"-os monokróm kijelző érintőképernyővel
- DAB - Digitális adások vétele
- 2 hangszóró és 2 magassugárzó
- Távirányítós központizár
- Jobb és bal oldali tolóajtó
- LED fényszórók
- Sötétédesérzékelő
- Automata távolsági fényszóró
- Légkondicionáló (A/C) manuális állítású
- Tempomat sebességhatárolóval
- Vezetőülés magasságállítással és deréktámasszal
- Ülésborítás szövet
- 5 üléses kivitel
- Csomagtérrel síkba hajtható 1/3-2/3 arányban osztott 2. ülésor (3 személyes üléspad)
- Szövetszőnyeg elöl
- Elektromos ablakemelők az első sorban (egyérintéses nyitás)

Opcionális felszereltségi csomagok:
7 üléses csomag



BUSINESS

Az alapfelszereltség néhány fontos tétele (a Combi felszereltségen felül)

- Első és hátsó ködlámpa
- Pro-Touch 10"-os színes érintőképernyő (SD kijelző)
- Connectivity, Android Auto™ és Apple CarPlay*
- Esőérzékelős ablaktörlő
- Fedélzeti töltésvezérlés:
CCS2 (AC 3P 11 kW / DC 100 kW)
- Töltésidőzítés
- Elektromos kábel zár
- Töltőcsatlakozó fedél zárható (AC és DC töltéseknél)
- Töltésvisszajelző lámpa a töltőfejnél
- Kábel a jármű töltéséhez (Mode2 (8A/1P) / Mode3 (32A/3P))
- Automata légkondicionáló berendezés
- Hőszivattyú

Opcionális felszereltségi csomagok:
7 üléses csomag, Felfelé nyíló üveges hátsó ajtó

EV változat esetén



FAMILY

Az alapfelszereltség néhány fontos tétele (a Business felszereltségen felül)

- 17" könnyűfém keréktárcsák
- Bőrborítású kormánykerék és váltógomb
- Fekete tetősín
- Automata klímaberendezés
- Nyitható csomagtérajtó ablak
- Szellőzők a középkonzol hátsó részén
- 4 hangszóró és 2 magassugárzó
- Tolatókamera
- LED nappali menetfény
- Fűthető kormánykerék
- Lehajtható asztalka és térképzet az első ülések háttámláján
- Fűthető vezető- és utasülés

Opcionális felszereltségi csomagok:
7 üléses csomag



VIP

Az alapfelszereltség néhány fontos tétele (a Family felszereltségen felül)

- GPS-es navigáció Európa térképpel
- Holttérfigyelő rendszer
- Intelligens nyitási rendszer, nyomógombos indítás
- Elektrokromatikus belső visszapillantó tükör
- 230V csatlakozó az első utasülés lábtérnél
- Nagyméretű tárolórekesz a csomagtér felső részén (kizárólag rövid, 5 üléses változat esetén)
- Panorámatető - fix (kizárólag rövid, 5 üléses változat esetén érhető el)
- Fűthető szélvédő
- Vezetéknélküli mobiltelefon töltés

Opcionális felszereltségi csomagok:
7 üléses csomag

* Az Apple CarPlay az Apple Inc. bejegyzett védjegye.

ISMERJE MEG A LEGNÉPSZERŰBB VÁLTOZATOT!

PROACE CITY VERSO L1H1 100 kW / 50 kWh / 136 LE 1E-Toggle 5D

Business Oldalra nyíló hátsó ajtóval, 5 üléses változat

Pro-Touch 10"-os színes érintőképernyő (SD kijelző)
Connectivity, Android Auto és Apple CarPlay
Kormánykerékről vezérelhető, Bluetooth és USB csatlakozóval
Monokróm multi-információs kijelző a kormánykerék mögött
Sávelhagyásra figyelmeztető rendszer
Jelzőtábla felismerő rendszer
Fáradtságérzékelő
Radaros Pre-Crash rendszer gyalogos felismeréssel
Hátsó ultrahangos parkolásérzékelők
Távírányítás központizár, 2db távírányítós kulcs
Fényezett első és hátsó lökhárító
Fényezett ajtókilincsek és fekete tükröborítás
Fényezett ajtóvédő díszcsík króm betéttel
Oldalra nyíló, üveges csomagterajtó
Jobb és bal oldali tolóajtó
LED fényszórók
Első és hátsó ködlámpa
Sötétedésérzékelő
Automata távolsági fényszóró
Automata légkondicionáló berendezés
Hőszivattyú
Fedélzeti töltésvezérlés: CCS2 (AC 3P 11 kW / DC 100 kW)



KEDVEZMÉNYES AJÁNLAT

LISTAÁR:
17 135 000 Ft

KEDVEZMÉNY:
1 500 000 Ft

ÁLLAMI TÁMOGATÁS:
3 600 000 Ft

KEDVEZMÉNYES VÉTELÁR:
12 035 000 Ft

KÉRJEN AJÁNLATOT!

Ajánlatunk 2026 január 15-től visszavonásig megkötött privát szerződésekre érvényes.

A hirdetés nem minősül konkrét ajánlat tételnek, annak célja a figyelem felkeltés, a Toyota Central Europe – Hungary Kft. a kondíciók változtatásának jogát fenntartja.

A képeken lévő gépjárművek illusztrációk, a valós megjelenés ettől eltérhet. A tájékoztatás nem teljes körű, további feltételekért és részletekért keresse fel Toyota Márkakereskedését.

NO.1 AJÁNLAT 0% THM-MEL

LISTAÁR:
17 135 000 Ft

KEDVEZMÉNY:
1 200 000 Ft

KEDVEZMÉNYES BRUTTÓ ÁR:
15 935 000 Ft

BRUTTÓ LÍZINGTÓKE:
15 935 000 Ft

KEZDŐ RÉSZLET:
10 935 000 Ft

FINANSzíROZOTT ÖSSZEG:
5 000 000 Ft

FUTAMIDŐ:
24 hónap

THM²:
0,0%

TÖRLESZTŐ RÉSZLET:
208 333 Ft/hó

BRUTTÓ ÁRAK (FT)

Modellév: MY26

Érvényes: 2026. február 10-től megrendelt autókra érvényes visszavonásig.

Karosszéria	Meghajtás	Váltó	Csomagtérajtó	Szereltség	Ülések száma	Bruttó kiskerár (Ft)*	Kedvezmény mértéke	Kedvezményes ár	Kedvezmény támogatott finanszírozás esetén	Kedvezményes ár támogatott finanszírozás esetén	Regadó (Ft)
L1H1	1.2T 110LE (81kW)	6MT	Oldalra nyíló üveges	Combi	5 üléses	10 720 500	800 000	9 920 500			70 500
L1H1	1.5D 100LE (75kW)	6MT	Oldalra nyíló üveges	Combi	5 üléses	11 127 000	800 000	10 327 000			47 000
L1H1	1.5D 130LE (96kW)	6MT	Oldalra nyíló üveges	Combi	5 üléses	11 580 500	800 000	10 780 500			70 500
L1H1	1.5D 130LE (96kW)	8AT	Oldalra nyíló üveges	Combi	5 üléses	12 370 500	800 000	11 570 500			70 500
L1H1	1.2T 110LE (81kW)	6MT	Oldalra nyíló üveges	Business	5 üléses	11 325 500	800 000	10 525 500			70 500
L1H1	1.5D 100LE (75kW)	6MT	Oldalra nyíló üveges	Business	5 üléses	11 732 000	800 000	10 932 000			47 000
L1H1	1.5D 130LE (96kW)	6MT	Oldalra nyíló üveges	Business	5 üléses	12 185 500	800 000	11 385 500			70 500
L1H1	1.5D 130LE (96kW)	8AT	Oldalra nyíló üveges	Business	5 üléses	12 975 500	800 000	12 175 500			70 500
L1H1	EV: 136LE (100kW) Akku: 50 kWh	1E-Toggle	Oldalra nyíló üveges	Business	5 üléses	17 135 000	1 500 000	15 635 000	1 200 000	15 935 000	0
L1H1	1.2T 110LE (81kW)	6MT	Felfelé nyíló üveges	Family	5 üléses	12 640 500	800 000	11 840 500			70 500
L1H1	1.5D 100LE (75kW)	6MT	Felfelé nyíló üveges	Family	5 üléses	13 047 000	800 000	12 247 000			47 000
L1H1	1.5D 130LE (96kW)	6MT	Felfelé nyíló üveges	Family	5 üléses	13 500 500	800 000	12 700 500			70 500
L1H1	1.5D 130LE (96kW)	8AT	Felfelé nyíló üveges	Family	5 üléses	14 290 500	800 000	13 490 500			70 500
L1H1	EV: 136LE (100kW) Akku: 50 kWh	1E-Toggle	Felfelé nyíló üveges	Family	5 üléses	18 450 000	1 500 000	16 950 000	1 200 000	17 250 000	0
L1H1	1.2T 110LE (81kW)	6MT	Felfelé nyíló üveges	VIP	5 üléses	13 635 500	800 000	12 835 500			70 500
L1H1	1.5D 100LE (75kW)	6MT	Felfelé nyíló üveges	VIP	5 üléses	14 042 000	800 000	13 242 000			47 000
L1H1	1.5D 130LE (96kW)	6MT	Felfelé nyíló üveges	VIP	5 üléses	14 495 500	800 000	13 695 500			70 500
L1H1	1.5D 130LE (96kW)	8AT	Felfelé nyíló üveges	VIP	5 üléses	15 285 500	800 000	14 485 500			70 500
L1H1	EV: 136LE (100kW) Akku: 50 kWh	1E-Toggle	Felfelé nyíló üveges	VIP	5 üléses	19 445 000	1 500 000	17 945 000	1 200 000	18 245 000	0
L2H1	1.2T 110LE (81kW)	6MT	Oldalra nyíló üveges	Combi	5 üléses	11 060 500	800 000	10 260 500			70 500
L2H1	1.5D 100LE (75kW)	6MT	Oldalra nyíló üveges	Combi	5 üléses	11 467 000	800 000	10 667 000			47 000
L2H1	1.5D 130LE (96kW)	6MT	Oldalra nyíló üveges	Combi	5 üléses	11 920 500	800 000	11 120 500			70 500
L2H1	1.5D 130LE (96kW)	8AT	Oldalra nyíló üveges	Combi	5 üléses	12 710 500	800 000	11 910 500			70 500
L2H1	1.2T 110LE (81kW)	6MT	Oldalra nyíló üveges	Business	5 üléses	11 665 500	800 000	10 865 500			70 500
L2H1	1.5D 100LE (75kW)	6MT	Oldalra nyíló üveges	Business	5 üléses	12 072 000	800 000	11 272 000			47 000
L2H1	1.5D 130LE (96kW)	6MT	Oldalra nyíló üveges	Business	5 üléses	12 525 500	800 000	11 725 500			70 500
L2H1	1.5D 130LE (96kW)	8AT	Oldalra nyíló üveges	Business	5 üléses	13 315 500	800 000	12 515 500			70 500
L2H1	EV: 136LE (100kW) Akku: 50 kWh	1E-Toggle	Oldalra nyíló üveges	Business	5 üléses	17 475 000	1 500 000	15 975 000	1 200 000	16 275 000	0
L2H1	1.2T 110LE (81kW)	6MT	Felfelé nyíló üveges	Family	5 üléses	12 980 500	800 000	12 180 500			70 500
L2H1	1.5D 100LE (75kW)	6MT	Felfelé nyíló üveges	Family	5 üléses	13 387 000	800 000	12 587 000			47 000
L2H1	1.5D 130LE (96kW)	6MT	Felfelé nyíló üveges	Family	5 üléses	13 840 500	800 000	13 040 500			70 500
L2H1	1.5D 130LE (96kW)	8AT	Felfelé nyíló üveges	Family	5 üléses	14 630 500	800 000	13 830 500			70 500
L2H1	EV: 136LE (100kW) Akku: 50 kWh	1E-Toggle	Felfelé nyíló üveges	Family	5 üléses	18 790 000	1 500 000	17 290 000	1 200 000	17 590 000	0
L2H1	1.2T 110LE (81kW)	6MT	Felfelé nyíló üveges	VIP	5 üléses	13 825 500	800 000	13 025 500			70 500
L2H1	1.5D 100LE (75kW)	6MT	Felfelé nyíló üveges	VIP	5 üléses	14 232 000	800 000	13 432 000			47 000
L2H1	1.5D 130LE (96kW)	6MT	Felfelé nyíló üveges	VIP	5 üléses	14 685 500	800 000	13 885 500			70 500
L2H1	1.5D 130LE (96kW)	8AT	Felfelé nyíló üveges	VIP	5 üléses	15 475 500	800 000	14 675 500			70 500
L2H1	EV: 136LE (100kW) Akku: 50 kWh	1E-Toggle	Felfelé nyíló üveges	VIP	5 üléses	19 635 000	1 500 000	18 135 000	1 200 000	18 435 000	0

* A feltüntetett bruttó kiskereskedelmi árak az árlista elkészítésének időpontjában történő értékesítés és forgalombahelyezés esetén hatályos jogszabályok szerinti adók (így különösen áfa és regisztrációs adó) figyelembe vételével kerültek megjelölésre. A valós értékesítés és forgalombahelyezés időpontjában érvényesített adók összege a mindenkori hatályos jogszabályok figyelembevételével történhet, a Bármely Toyota termék megvásárlására az adott adásvételi szerződésben foglalt feltételek vonatkoznak.

Megjegyzés: A feltüntetett árak a metálfényezés felárát nem tartalmazzák.

Alap garancia feltételek

A Proace City modellre 3 év vagy 100 000 km (amelyik előbb bekövetkezik, az első üzemében nincs kilométer-korlátozás) teljes körű, gyártói alapgarancia érvényes.

A gyártói alapgarancia lejártakor lép hatályba az Extracare garancia ami 2 év vagy 250 000 km (amelyik előbb bekövetkezik) fedezetet biztosít, a szerződés hatálya alá tartozó alkatrészek váratlan meghibásodása esetén.

Az Extracare szerződés csak és kizárólag a „Proace City Extra Garancia” füzetben részletezett alkatrészekre és azok hirtelen meghibásodására nyújt fedezetet.

A gépkocsi jótállási feltételeit a gyártói garancia időtartam alatt a gk. „Szerviz és garancia” füzet, ennek lejártát követően a „Proace City Extra Garancia” füzet tartalmazza, a két dokumentum együtt érvényes melyek tartalmát a gk. átadásakor meg kell ismertetni az ügyféllel.

Az EV rendszer elemeire 5 év vagy 100 000 km (amelyik előbb bekövetkezik, az első üzemében nincs kilométer-korlátozás) gyártói jótállás érvényes. EV rendszer elemei: EV motor, EV akkumulátor, EV rendszer invertere és konvertere.

A jótállás kiterjed továbbá: amennyiben a jármű főakkumulátora (EV) a kezdeti kapacitásának 70%-a alá használdott el 8 év vagy 160 000 km alatt (amelyik előbb bekövetkezik, az első évben a megtett távolságra való tekintet nélkül.)

A jótállás vonatkozik minden olyan meghibásodásra, amely normál üzemeltetési feltételek és rendeltetésszerű használat mellett következik be, és visszavezethető valamely alkatrész gyártási hibájára vagy szerelési hiányosságára.

A gépjárműre a mindenkori hatályos, fogyasztókra vonatkozó helyi jogszabályok alapján vállalunk jótállást.

Az árlista a 2026. február 10-től visszavonásig érvényes.

A felszereltségre vonatkozó információk csak tájékoztató jellegűek, a gyártástól függően változhatnak!

Az árak a magyar forint árfolyammozgásának és az ÁFA valamint regisztrációs adó változások függvényében változhatnak.

Az árlistában található kiskereskedelmi ár tartalmazza a jelenleg érvényben lévő vámost.

A Toyota Central Europe – Hungary Kft. a mindenkori változtatás jogát fenntartja.

Az árlistán szereplő árakra vonatkozó részletes jogi feltételek és tudnivalók a www.toyota.hu/jogi/jogi-nyilatkozat oldalon találhatóak.

HASONLÍTSA ÖSSZE AZ EGYES MODELLVÁLTOZATOK FELSZERELTSÉGÉT!

COMBI 5 üléses

VÁLASZTHATÓ CSOMAGOK: 7 üléses változat (kizárólag L2H1 esetén)

KEREKEK és GUMIABRONCS	<ul style="list-style-type: none"> – 16" lemezfelni dísztrácsával – 205/60 R16 gumiabroncs 	<ul style="list-style-type: none"> – Teljes méretű pótkerék (16") – Emelő és kerékkulcs
AUDIÓ és KIJELEZŐ	<ul style="list-style-type: none"> – Rádió 5"-os monokróm kijelző érintőképernyővel – Kormánykerékről vezérelhető, Bluetooth és USB csatlakozóval – Monokróm multi-információs kijelző a kormánykerék mögött 	<ul style="list-style-type: none"> – DAB – Digitális adások vétele – Antenna – 2 hangszóró és 2 magassugárzó
BIZTONSÁG – Aktív biztonság	<ul style="list-style-type: none"> – ABS – Blokkolásgátló – BA – Vészfékasszisztens – TPMS – alacsony gumiabroncsnyomásra figyelmeztető rendszer – VSC – menetstabilizáló rendszer kipörgésgátlóval – HAC – Emelkedőn indulást segítő rendszer – EBD – Elektronikus fékerő – elosztó 	<ul style="list-style-type: none"> – Sávelhagyásra figyelmeztető rendszer – Jelzőtábla felismerő rendszer – Vezetőfigyelő kamera – Radaros Pre-Crash rendszer gyalogos felismeréssel – Hátsó ultrahangos parkolásérzékelők
BIZTONSÁG – Passzív biztonság	<ul style="list-style-type: none"> – Vezető és utas oldali SRS légzsák – Oldallégzsák az első üléseknél, törzs és fejevédelem – Függetlenlégszák az első és a második sori üléseknél – Minden ülésen fejtámla 	<ul style="list-style-type: none"> – 3 pontos SRS automata övek övfeszítővel överőhatárolóval – Biztonsági öv bekapcsolására figyelmeztető jelzés – Manuális gyerekzár – 3 db ISOFIX gyerekülés rögzítés a 2. ülésorban
BIZTONSÁG – Vagyon biztonság	<ul style="list-style-type: none"> – Távirányítás központizár – 2db távirányítás kulcs 	<ul style="list-style-type: none"> – Indításgátló
KAROSSZÉRIA	<ul style="list-style-type: none"> – Fekete első és hátsó lökhárító – Fekete ajtókilincsek és fekete tükörborítás – Fekete ajtóvédő díszcsík – Oldalra nyíló, üveges csomagterajtó 	<ul style="list-style-type: none"> – Jobb és bal oldali tolóajtó – Tetőcsomagtartó előkészítés – 4 db rögzítőkampó a csomagterében – Fényezett tolóajtó sín borítás
VILÁGÍTÁS és TÜKRÖK	<ul style="list-style-type: none"> – LED fényszórók – Hátsó kódlámpa – Sötétedésérzékelő – Automata távolsági fényszóró – 3. féklámpa a csomagérajtó felső részén 	<ul style="list-style-type: none"> – Belső visszapillantó tükör – Manuális kapcsolású ablaktörlő – Hátsó ablaktörlő – Külső tükrök elektromos állítása – Külső tükrök fűtettek, manuálisan behajthatók
BELTÉR – KÉNYELEM	<ul style="list-style-type: none"> – Légkondicionáló (A/C) manuális állítású – Műanyag kormánykerék – Szervokormány – Kormánykerék hossz- és magasságállítással – Tempomat sebességhatárolóval – Elektromos rögzítőfék – Fekete belső ajtókilincs 	<ul style="list-style-type: none"> – Fej feletti tároló a vezető és utas oldalon – Kesztyűtartó műszerfal alsó részén és zárt tároló a műszerfal felső részén, az utas oldalon – Csomagtérvilágítás – Olvasólámpák az első sorban – Kalaptartó (L1 esetén egyben kivehető, L2 esetén rolós)
BELTÉR – ÜLÉSEK	<ul style="list-style-type: none"> – Önálló vezetőülés – Vezetőülés magasságállítással és deréktámasszal – Szimpla utasülés, manuálisan állítható, dönthető – Szövet utastérborítás minden ülésorban – Ülésborítás szövet 	<ul style="list-style-type: none"> – 5 üléses kivitel – Csomagtérrel síkba hajtható 1/3-2/3 arányban osztott 2. ülésor (3 személyes ülésfedél) – Szövetcsőnyeg elöl
ABLAKOK és SZÉLVÉDŐK	<ul style="list-style-type: none"> – Elektromos ablakemelő az első sorban (egyérintéses nyitás) – 2. sorban billenthető oldalablakok – 3. sorban fix oldalüvegek 	<ul style="list-style-type: none"> – Fűthető ablak a csomagterajtóban – Színezett üvegek

7 ÜLÉS CSOMAG: Bruttó 180 000 Ft

Kizárólag L2H1 esetén

CSOMAG*	<ul style="list-style-type: none"> – 7 üléses kivitel – Vezetőoldali ülés magasságállítás és deréktámassz nélkül 	<ul style="list-style-type: none"> – Billenthető és kivehető 2 db önálló ülés a 3. ülésorban – sínen csúszthatató
----------------	--	--

BUSINESS 5 üléses

VÁLASZTHATÓ CSOMAGOK: 7 üléses változat (kizárólag L2H1 esetén),
Felfelé nyíló hátsó ajtó (EV változat esetén nem érhető el)

KEREKEK és GUMIABRONCS	<ul style="list-style-type: none"> - 16" lemezfelni dísz tárcsával - 205/60 R16 gumiabroncs 	<ul style="list-style-type: none"> - Teljes méretű pótkerék (16") - Emelő és kerékkulcs
AUDIÓ és KIJELEZŐ	<ul style="list-style-type: none"> - Pro-Touch 10"-os színes érintőképernyő (SD kijelző) - Connectivity, Android Auto és Apple CarPlay - Kormánykerékről vezérelhető, Bluetooth és USB csatlakozóval - Monokróm multi-információs kijelző a kormánykerék mögött 	<ul style="list-style-type: none"> - DAB – Digitális adások vétele - Antenna - 2 hangszóró és 2 magassugárzó
BIZTONSÁG – Aktív biztonság	<ul style="list-style-type: none"> - ABS – Blokkolásgátló - BA – Vészfékassisztens - TPMS – alacsony gumiabroncsnyomásra figyelmeztető rendszer - VSC – menetstabilizáló rendszer kipörgésgátlóval - HAC – Emelkedőn indulást segítő rendszer - EBD – Elektronikus fékerő – elosztó 	<ul style="list-style-type: none"> - Sávelhagyásra figyelmeztető rendszer - Jelzőtábla felismerő rendszer - Vezetőfigyelő kamera - Radaros Pre-Crash rendszer gyalogos felismeréssel - Hátsó ultrahangos parkolászérzékelők
BIZTONSÁG – Passzív biztonság	<ul style="list-style-type: none"> - Vezető és utas oldali SRS légszák - Oldallégszák az első üléseknél, törzs és fejevédelem - Függőnylégszák az első és a második sori üléseknél - Minden ülésen fejtámla 	<ul style="list-style-type: none"> - 3 pontos SRS automata övek övfeszítővel överőhatárolóval - Biztonsági öv bekapcsolására figyelmeztető jelzés - Manuális gyerekzár - 3 db ISOFIX gyerekülés rögzítés a 2. ülésorban
BIZTONSÁG – Vagyon biztonság	<ul style="list-style-type: none"> - Távirányítás központizár - 2db távirányítós kulcs 	<ul style="list-style-type: none"> - Indításgátló
KAROSSZÉRIA	<ul style="list-style-type: none"> - Fényezett első és hátsó lökhárító - Fényezett ajtókilincsek és fekete tükörborítás - Fényezett ajtóvédő díszcsík króm betéttel - Oldalra nyíló, üveges csomagterajtó 	<ul style="list-style-type: none"> - Jobb és bal oldali tolóajtó - Tetőcsomagtartó előkészítés - 4 db rögzítőkampó a csomagterben - Fényezett tolóajtó sín borítás
VILÁGÍTÁS és TÜKRÖK	<ul style="list-style-type: none"> - LED fényszórók - Első és hátsó ködlámpa - Sötétédesérzékelő - Automata távolsági fényszóró - 3. féklámpa a csomagterajtó felső részén 	<ul style="list-style-type: none"> - Belső visszapillantó tükör - Esőérzékelős ablaktörlő - Hátsó ablaktörlő - Külső tükrök elektromos állítása - Külső tükrök fűtötték, manuálisan behajthatók
BELTÉR – KÉNYELEM	<ul style="list-style-type: none"> - Légkondicionáló (A/C) manuális állítású - Műanyag kormánykerék - Szervokormány - Kormánykerék hossz- és magasságállítással - Tempomat sebességhatárolóval - Elektromos rögzítőfék - Fekete belső ajtókilinc 	<ul style="list-style-type: none"> - Fej feletti tároló a vezető és utas oldalon - Kesztyűtartó műszerfal alsó részén és zárt tároló a műszerfal felső részén, az utas oldalon - Csomagtérvilágítás - Olvasólámpák az első sorban - Kalaptartó (L1 esetén egyben kivehető, L2 esetén rolós)
BELTÉR – ÜLÉSEK	<ul style="list-style-type: none"> - Önálló vezetőülés - Vezetőülés magasságállítással és deréktámasszal - Szimpla utasülés, manuálisan állítható, dönthető - Szövet utastérborítás minden ülésorban 	<ul style="list-style-type: none"> - Ülésborítás szövet - 5 üléses kivitel - Csomagterrel síkba hajtható 1/3-2/3 arányban osztott 2. ülésor (3 személyes üléspad) - Szövetszőnyeg elől
ABLAKOK és SZÉLVÉDŐK	<ul style="list-style-type: none"> - Elektromos ablakemelők az első sorban (egyérintéses nyitás) - 2. sorban billenthető oldalablakok - 3. sorban fix oldalüvegek 	<ul style="list-style-type: none"> - Fűthető ablak a csomagterajtóban - Színezett üvegek
EV VÁLTOZAT	<ul style="list-style-type: none"> - Fedélzeti töltésvezérlés: CCS2 (AC 3P 11 kW/DC 100 kW) - Töltésidőzítés - Elektromos kábel zár - Töltőcsatlakozó fedél zárható (AC és DC töltéseknél) 	<ul style="list-style-type: none"> - Töltésvisszajelző lámpa a töltőfejnél - Kábel a jármű töltéséhez (Mode2 (8A/1P)/Mode3 (32A/3P)) - Automata légkondicionáló berendezés - Hőszivattyú
7 ÜLÉS CSOMAG: Bruttó 180 000 Ft		
Kizárólag L2H1 esetén		
	<ul style="list-style-type: none"> - 7 üléses kivitel - Vezetőoldali ülés magasságállítás és deréktámassz nélkül 	<ul style="list-style-type: none"> - Billenthető és kivehető 2 db önálló ülés a 3. ülésorban – sínen csúszthatató
EV VÁLTOZAT	<ul style="list-style-type: none"> - Kerékváltó készlet 	<ul style="list-style-type: none"> - Teljes értékű pótkerék, emelő és kerékkulcs nélkül
FELFELÉ NYÍLÓ HÁTSÓ AJTÓ: Bruttó 180 000 Ft		
EV változat esetén nem érhető el		
	<ul style="list-style-type: none"> - Oldalra nyíló, üveges csomagterajtó 	<ul style="list-style-type: none"> - Fűthető ablak a csomagterajtóban

FAMILY 5 üléses
VÁLASZTHATÓ CSOMAGOK: 7 üléses változat (kizárólag L2H1 esetén)

KEREKEK és GUMIABRONCS	<ul style="list-style-type: none"> - 17" könnyűfém felni - 205/55 R17 gumiabroncs 	<ul style="list-style-type: none"> - Teljes méretű pótkerék (16") - Emelő és kerékkulcs
AUDIÓ és KIJELEZŐ	<ul style="list-style-type: none"> - Pro-Touch 10"-os színes érintőképernyő (HD kijelző) - Connectivity, Android Auto és Apple CarPlay - Kormánykerékről vezérelhető, Bluetooth és USB csatlakozóval - Színes, 10"-os TFT multi-információs kijelző a kormánykerék mögött 	<ul style="list-style-type: none"> - DAB – Digitális adások vétele - Antenna - 4 hangszóró és 2 magassugárzó
BIZTONSÁG – Aktív biztonság	<ul style="list-style-type: none"> - ABS – Blokkolásgátló - BA – Vészfékasszisztens - TPMS – alacsony gumiabroncsnyomásra figyelmeztető rendszer - VSC – menetstabilizáló rendszer kipörgésgátlóval - HAC – Emelkedőn indulást segítő rendszer - EBD – Elektronikus fékerő – elosztó 	<ul style="list-style-type: none"> - Sávelhagyásra figyelmeztető rendszer - Jelzőtábla felismerő rendszer - Vezetőfigyelő kamera - Radaros Pre-Crash rendszer gyalogos felismeréssel - Hátsó ultrahangos parkolásérzékelők - Tolatókamera
BIZTONSÁG – Passzív biztonság	<ul style="list-style-type: none"> - Vezető és utas oldali SRS légszák - Oldallégszák az első üléseknél, törzs és fejtámasz - Függönylégszák az első és a második sori üléseknél - Minden ülésen fejtámla 	<ul style="list-style-type: none"> - 3 pontos SRS automata övek övfeszítővel överőhatárolóval - Biztonsági öv bekapcsolására figyelmeztető jelzés - Elektromos gyerekzár - 3 db ISOFIX gyerekülés rögzítés a 2. ülésorban
BIZTONSÁG – Vagyon biztonság	<ul style="list-style-type: none"> - Távirányítós központizár - 2db távirányítós kulcs 	<ul style="list-style-type: none"> - Indításgátló
KAROSSZÉRIA	<ul style="list-style-type: none"> - Fényezett első és hátsó lökhárító - Fényezett ajtókilincsek és fekete tükörborítás - Fényezett ajtóvédő díszcsík króm betéttel - Felfelé nyíló, üveges csomagterajtó 	<ul style="list-style-type: none"> - Jobb és bal oldali tolóajtó - Fekete tetősín - 4 db rögzítőkampó a csomagterben - Fényezett tolóajtó sín borítás
VILÁGÍTÁS és TÜKRÖK	<ul style="list-style-type: none"> - LED fényszórók - LED nappali menetfény - Első és hátsó ködlámpa - Sötétédesérzékelő - Automata távolsági fényszóró - 3. féklámpa a csomagterajtó felső részén 	<ul style="list-style-type: none"> - Belső visszapillantó tükör - Esőérzékelős ablaktörlő - Hátsó ablaktörlő - Külső tükrök elektromos állítása - Külső tükrök fűtöttek, elektromosan behajthatók
BELTÉR – KÉNYELEM	<ul style="list-style-type: none"> - Automata légkondicionáló berendezés - Szellőzők a középkonzol hátsó részén - Bőr kormánykerék - Fűthető kormánykerék - Szervokormány - Kormánykerék hossz- és magasságállítással - Tempomat sebességátárolóval - Elektromos rögzítőfék 	<ul style="list-style-type: none"> - Tárolórekesz a középkonzolban - Króm belső ajtókilinc - Fej feletti tároló a vezető és utas oldalon - Kesztyűtartó műszerfal alsó részén és zárt tároló a műszerfal felső részén, az utas oldalon - Csomagtérvilágítás - Olvasólámpák az első sorban - Kalaptartó (L1 esetén egyben kivehető, L2 esetén rolós)
BELTÉR – ÜLÉSEK	<ul style="list-style-type: none"> - Önálló vezetőülés - Vezetőülés magasságállítással és deréktámasszal - Szimpla utasülés, manuálisan állítható, dönthető, síkba hajtható - Szövet utastérborítás minden ülésorban - Ülésborítás szövet 	<ul style="list-style-type: none"> - Csomagtérrel síkba hajtható 2. ülésor: 3 db 1 személyes önálló ülés - Lehajtható asztalka és térképzszeb az első ülések háttámláján - Fűthető vezető- és utasülés - 5 üléses kivitel - Szöveteszőnyeg elöl
ABLAKOK és SZÉLVÉDŐK	<ul style="list-style-type: none"> - Elektromos ablakemelők az első és második sorban (egyérintéses nyitás) - 3. sorban fix oldalüvegek 	<ul style="list-style-type: none"> - Sötétített üvegezés - Fűthető ablak a csomagterajtóban - Nyitható ablak a csomagterajtóban
EV VÁLTOZAT	<ul style="list-style-type: none"> - Fedélzeti töltésvezérlés: CCS2 (AC 3P 11 kW / DC 100 kW) - Töltésidőzítés - Elektromos kábel zár - Töltőcsatlakozó fedél zárható (AC és DC töltéseknél) 	<ul style="list-style-type: none"> - Töltésvisszajelző lámpa a töltőfejnél - Kábel a jármű töltéséhez (Mode2 (8A/1P)/Mode3 (32A/3P)) - Hőszivattyú
7 ÜLÉS CSOMAG: Bruttó 180000 Ft		
Kizárólag Family L2H1 esetén		
CSOMAG*	<ul style="list-style-type: none"> - 7 üléses kivitel 	<ul style="list-style-type: none"> - Billenhető és kivehető 2 db önálló ülés a 3. ülésorban – sínen csúsztható
EV VÁLTOZAT	<ul style="list-style-type: none"> - Kerékjavító készlet - Manuális gyerekzár - Tetőcsomagtartó előkészítés - Elektromos ablakemelők az első sorban (egyérintéses nyitás nélkül) - 2. sorban billenhető oldalablakok - Nyitható ablak nélkül a csomagterajtóban 	<ul style="list-style-type: none"> - Teljes értékű pótkerék, emelő és kerékkulcs nélkül - 16" lemezfelni dísztárcsával - 205/60 R16 gumiabroncs - Külső tükrök fűtöttek, manuálisan behajthatók - Sötétített üvegezés nélkül

VIP 5 üléses

VÁLASZTHATÓ CSOMAGOK: 7 üléses változat (kizárólag L2H1 esetén, EV változat esetén nem érhető el)

KEREKEK és GUMIABRONCS	<ul style="list-style-type: none"> - 17" könnyűfém felni - 205/55 R17 gumiabroncs 	<ul style="list-style-type: none"> - Teljes méretű pótkerék (16") - Emelő és kerékkulcs
AUDIÓ és KIJELEZŐ	<ul style="list-style-type: none"> - Pro-Touch 10"-os színes érintőképernyő (HD kijelző) - Connectivity, Android Auto és Apple CarPlay - Kormánykerékről vezérelhető, Bluetooth és USB csatlakozóval - Színes, 10"-os TFT multi-információs kijelző a kormánykerék mögött 	<ul style="list-style-type: none"> - DAB – Digitális adások vétele - Antenna - 4 hangszóró és 2 magassugárzó - GPS-es navigáció Európa térképpel
BIZTONSÁG – Aktív biztonság	<ul style="list-style-type: none"> - ABS – Blokkolásgátló - BA – Vészfékasszisztens - TPMS – alacsony gumianyomásra figyelmeztető rendszer - VSC – menetstabilizáló rendszer kipörgésgátlóval - HAC – Emelkedőn indulást segítő rendszer - EBD – Elektronikus fékerő – elosztó - Sávelhagyásra figyelmeztető rendszer 	<ul style="list-style-type: none"> - Jelzőtábla felismerő rendszer - Vezetőfigyelő kamera - Radaros Pre-Crash rendszer gyalogos felismeréssel - Parkoláserzékelők elöl, hátul és oldalt - Tolatókamera - Holttérfigyelő rendszer
BIZTONSÁG – Passzív biztonság	<ul style="list-style-type: none"> - Vezető és utas oldali SRS légszák - Oldallégszák az első üléseknél, törzs és fejevédelem - Függetlenlégszák az első és a második sori üléseknél - Minden ülésen fejtámla 	<ul style="list-style-type: none"> - 3 pontos SRS automata övek övfeszítővel överőhatárolóval - Biztonsági öv bekapcsolására figyelmeztető jelzés - Elektromos gyerekszár - 3 db ISOFIX gyerekülés rögzítés a 2. ülésorban
BIZTONSÁG – Vagyon biztonság	<ul style="list-style-type: none"> - 2db intelligens kulcs - Intelligens nyitási rendszer, nyomógombos indítás 	<ul style="list-style-type: none"> - Távirányítás központizár - Indításgátló
KAROSSZÉRIA	<ul style="list-style-type: none"> - Fényezett első és hátsó lökhárító - Fényezett ajtókilincsek és fekete tükörborítás - Fényezett ajtóvédő díszcsík króm betéttel - Felfelé nyíló, üveges csomagterajtó 	<ul style="list-style-type: none"> - Jobb és bal oldali toloajtó - Fekete tetősín - 4 db rögzítőkampó a csomagterben - Fényezett toloajtó sín borítás
VILÁGÍTÁS és TÜKRÖK	<ul style="list-style-type: none"> - LED fényszórók - LED nappali menetfény - Első és hátsó ködlámpa - Sötétedéserzékelő - Automata távolsági fényszóró - 3. féklámpa a csomagterajtó felső részén 	<ul style="list-style-type: none"> - Elektrokromatikus belső visszapillantó tükör - Esőérzékelős ablaktörlő - Hátsó ablaktörlő - Külső tükrök elektromos állítása - Külső tükrök fűtötték, elektromosan behajthatók
BELTÉR – KÉNYELEM	<ul style="list-style-type: none"> - Automata légkondicionáló berendezés - Szellőzők a középkonzol hátsó részén - Bőr kormánykerék - Fűthető kormánykerék - Szervokormány - Kormánykerék hossz- és magasságállítással - Tempomat sebességátárolóval - Elektromos rögzítőkék - Tárolórekesz a középkonzolban - Vezetéknélküli mobiltelefon töltés 	<ul style="list-style-type: none"> - 230V csatlakozó az első utasülés lábtérnél - Króm belső ajtókilincsek - Fej feletti tároló a vezető és utas oldalon - Kesztyűtartó műszerfal alsó részén és zárt tároló a műszerfal felső részén, az utas oldalon - Nagyméretű tárolórekesz a csomagter felső részén (kizárólag rövid, 5 üléses változat esetén) - Panorámatető – fix (kizárólag rövid, 5 üléses változat esetén érhető el) - Csomagtervilágítás - Olvasólámpák az első sorban - Kalaptartó (L1 esetén egyben kivehető, L2 esetén rolós)
BELTÉR – ÜLÉSEK	<ul style="list-style-type: none"> - Önálló vezetőülés - Vezetőülés magasságállítással és deréktámasszal - Szimpla utasülés, manuálisan állítható, dönthető, síkba hajtható - Szövet utastérborítás minden ülésorban - Ülésborítás szövet 	<ul style="list-style-type: none"> - Csomagterrel síkba hajtható 2. ülésor: 3 db 1 személyes önálló ülés - Lehajtható asztalka és térképzsze az első ülések háttámláján - Fűthető vezető- és utasülés - 5 üléses kivitel - Szöveteszőnyeg elöl
ABLAKOK és SZÉLVÉDŐK	<ul style="list-style-type: none"> - Elektromos ablakemelők az első és második sorban (egyérintéses nyitás) - 3. sorban fix oldalüvegek - Sötétített üvegezés 	<ul style="list-style-type: none"> - Fűthető ablak a csomagterajtóban - Nyitható ablak a csomagterajtóban - Fűthető szélvédő
EV VÁLTOZAT	<ul style="list-style-type: none"> - Fedélzeti töltésvezérlés: CCS2 (AC 3P 11 kW/DC 100 kW) - Töltésidőzítés - Elektromos kábel zár - Töltőcsatlakozó fedél zárható (AC és DC töltéseknél) 	<ul style="list-style-type: none"> - Töltésvisszajelző lámpa a töltőfejnél - Kábel a jármű töltéséhez (Mode2 (8A/1P)/Mode3 (32A/3P)) - Hőszivattyú
CSOMAG*	<p>7 ÜLÉS CSOMAG: Bruttó 180000 Ft Kizárólag VIP L2H1 esetén (EV változat esetén nem érhető el)</p>	
	<ul style="list-style-type: none"> - 7 üléses kivitel 	<ul style="list-style-type: none"> - Billenthető és kivehető 2 db önálló ülés a 3. ülésorban – sárga csúsztható

Alap garancia feltételek

A Proace City modellre 3 év vagy 100 000 km (amelyik előbb bekövetkezik, az első üzemében nincs kilométer-korlátozás) teljes körű, gyártói alapgarancia érvényes.

A gyártói alapgarancia lejártakor lép hatályba az Extracare garancia ami 2 év vagy 250 000 km (amelyik előbb bekövetkezik) fedezetet biztosít, a szerződés hatálya alá tartozó alkatrészek váratlan meghibásodása esetén.

Az Extracare szerződés csak és kizárólag a „Proace City Extra Garancia” füzetben részletezett alkatrészekre és azok hirtelen meghibásodására nyújt fedezetet.

A gépkocsi jótállási feltételeit a gyártói garancia időtartam alatt a gk. „Szerviz és garancia” füzet, ennek lejárta után a „Proace City Extra Garancia” füzet tartalmazza, a két dokumentum együtt érvényes melyek tartalmát a gk. átadásakor meg kell ismertetni az ügyféllel.

Az EV rendszer elemeire 5 év vagy 100 000 km (amelyik előbb bekövetkezik, az első üzemében nincs kilométer-korlátozás) gyártói jótállás érvényes. EV rendszer elemei: EV motor, EV akkumulátor, EV rendszer invertere és konvertere.

A jótállás kiterjed továbbá: amennyiben a jármű főakkumulátora (EV) a kezdeti kapacitásának 70%-a alá használtódott el 8 év vagy 160 000 km alatt (amelyik előbb bekövetkezik, az első évben a megtett távolságra való tekintet nélkül.)

A jótállás vonatkozik minden olyan meghibásodásra, amely normál üzemeltetési feltételek és rendeltetésszerű használat mellett következik be, és visszavezethető valamely alkatrész gyártási hibájára vagy szerelési hiányosságára.

A gépjárműre a mindenkor hatályos, fogyasztókra vonatkozó helyi jogszabályok alapján vállalunk jótállást.

Az árlista a 2026. február 10-től visszavonásig érvényes.

A felszereltségre vonatkozó információk csak tájékoztató jellegűek, a gyártástól függően változhatnak!

Az árak a magyar forint árfolyammozgásának és az ÁFA valamint regisztrációs adó változások függvényében változhatnak.

Az árlistában található kiskereskedelmi ár tartalmazza a jelenleg érvényben lévő vámot.

A Toyota Central Europe – Hungary Kft. a mindenkorli változtatás jogát fenntartja.

Az árlistán szereplő árakra vonatkozó részletes jogi feltételek és tudnivalók a www.toyota.hu/jogi/jogi-nyilatkozat oldalon találhatóak.

VÁLASSZON A REMEK FINANSZÍROZÁSI LEHETŐSÉGEK KÖZÜL!

TOYOTA EASY PROGRAM



ÖNRÉSZ

vételár 20%-ától

FUTAMIDŐ

36, 48 vagy
60 hónap
ALACSONY HAVI
RÉSZLETEK

3 LEHETŐSÉG

1. Lecseréli egy új autóra
2. Megvásárolja
3. Visszaadja az autót

ELŐNYÖK



A maradványértéknek köszönhetően a havi részlete alacsonyabb lehet és Ön így egy magasabb felszereltségű autót is megengedhet magának.



Szabadon dönthet, hiszen rugalmas lehetőségek közül választhat lejáratkor



Mindent egy helyen tud elintézni



Kiszámítható autócserre lehetőség akár változatlan havi részlet mellett

Toyota márkakereskedője személyre szabott finanszírozási ajánlattal várja Önt!

VÁLASSZA KI KEDVENC SZÍNÉT!



EPR Hófehér
alapszín
felár nélkül



KNQ Kekizöld
metálfényezés
Bruttó 220000 Ft



KCA Ezüst
metálfényezés
Bruttó 220000 Ft



KTV Éjfékete
metálfényezés
Bruttó 220000 Ft



KJW Szürkékék
metálfényezés
Bruttó 220000 Ft

A karosszéria színe a felszereltségi szinttől is függhet.

VÁLASSZON KERÉKTÁRCSÁKAT ÉS ÜLÉSSZÖVETEKET



16" acél keréktárcsák,
dísz tárcsával és 205/60 R16
méretű gumiabroncsokkal
Alapfelszereltség a Business
modellváltozatban



17" könnyűfém keréktárcsák
205/55 R17 méretű
gumiabroncsokkal
Alapfelszereltség a Family
modellváltozatban



Toyota Manhattan szövet
Shuttle és Family modellváltozatok
alapfelszerelés

TARTOZÉKOK

	Nettó kiskerár	Bruttó kiskerár
"TOYOTA PROTECT LONGLIFE – BODY" (PPO: VB) Nanotechnológiás védőbevonat a karosszéria tartós védelmére	87 400 Ft	111 000 Ft
"TOYOTA PROTECT LONGLIFE – ALLOY" – 0887380010 Nanotechnológiás védőbevonat az alufelnik tartós védelmére	26 000 Ft	33 000 Ft
GPS alapú védelmi csomag – GPSMETATRAK Vezeték nélküli blokkolás + riasztó modul, 1 db közelítőkártyás azonosító, META M03 riasztó (Az éves felügyeleti díjakat a feltüntetett árak nem tartalmazzák. Ezzel kapcsolatban érdeklődjön a márkaszervízben!)	202 900 Ft	258 000 Ft
Vonóhorog csomag L1 – PZCARPROCITV1 (7 üléses változat esetén nem érhető el) Fix vonóhorog 13 pólusú kábelköteggel	224 500 Ft	285 200 Ft
Vonóhorog csomag L2 – PZCARPROCITV2 (7 üléses EV változat esetén nem érhető el) Fix vonóhorog 13 pólusú kábelköteggel	224 500 Ft	285 200 Ft
Vonóhorog csomag L1 – PZCARPROCITV3 (7 üléses EV változat esetén nem érhető el) Levehető vonóhorog 13 pólusú kábelköteggel	264 900 Ft	336 500 Ft
Vonóhorog csomag L2 – PZCARPROCITV4 (7 üléses EV változat esetén nem érhető el) Levehető vonóhorog 13 pólusú kábelköteggel	293 600 Ft	372 900 Ft

AC TÖLTŐK ÉS TARTOZÉKAIK

	Bruttó kiskerár
11 kW-os fali töltő – PW6B900009 Type 2 fedeles csatlakozóval felszerelt fali töltő 3 fázisú otthoni hálózathoz. (MyToyota, WiFi BT, RFID)	309 900 Ft
22 kW-os fali töltő – PW6B900012 Type 2 fedeles csatlakozóval felszerelt fali töltő 3 fázisú otthoni hálózathoz. (MyToyota, WiFi BT, RFID)	331 900 Ft
3 fázisú okos fogyasztásmérő – PW6B900029 Beépítésével az épület (vagy épületrész) pillanatnyi fogyasztásához igazíthatjuk a töltési teljesítményt	137 400 Ft
Tartóoszlop – PW6B900034 Akkor szükséges, ha nem falra szerelik a töltőt. Méret [M x SZ x H]: 1400 x 265 x 245 mm.	162 700 Ft
RFID kártya (felhasználó) 5 darab – PW6B900037 A kártya segítségével érintés nélkül történhet meg a felhasználó azonosítása.	16 200 Ft

Megjegyzések:

- A fenti árak az áfát tartalmazzák.
- A fenti árak a munkadíjat nem tartalmazzák. A Toyota Central Europe – Hungary által ajánlott szakképzett gyorstöltő telepítő partner adatairól érdeklődjön egy Toyota márkakereskedésben!
- Egyéb elektromos töltő ajánlatokkal kapcsolatban, érdeklődjön egy Toyota márkakereskedésben!

KIEMELT TÉLI SZERELT KERÉK AJÁNLATOK



16"-os téli szerelt kerék szett
acélfelnivel és 205/60R16 96H
Falken HS02 gumiabronccsal

nettó (net):
270 500 Ft
bruttó (gross):
343 600 Ft



16"-os téli szerelt kerék szett
alufelnivel és 205/60R16 96H
Falken HS02 gumiabronccsal

nettó (net):
549 200 Ft
bruttó (gross):
697 600 Ft



17"-os téli szerelt kerék szett
alufelnivel és 205/55R17 95V
Bridgestone Blizzak 6 gumiabronccsal

nettó (net):
644 300 Ft
bruttó (gross):
818 300 Ft



Ha új autójához téli szerelt kereket vásárol, akkor 3 évig tartó (a nyári gumiabroncsra is vonatkozó) gumibiztosítást adunk ajándékba! Az árakkal és a további részletekkel kapcsolatban érdeklődjön márkakereskedőjénél!

TOYOTA AC TÖLTŐK

A Toyota AC töltői erőteljes, mégis költséghatékony megoldást kínálnak elektromos autók töltésére. Egyszerűen üzembe helyezhetők, és változattól függően csatlakoztatási lehetőségek széles körével vannak ellátva.

TOYOTA AC TÖLTŐ 11 KW (KÁBEL NÉLKÜL) 309 900 Ft



11 kW-os 3 fázisú AC töltő, 4G kapcsolat nélkül (kábel nélkül)

További AC töltő ajánlatainkról érdeklődjön Toyota márkakereskedőjénél!

TOYOTA AC TÖLTŐ 22 KW (BEÉPÍTETT KÁBELLEL) 370 900 Ft



22 kW-os 3 fázisú AC töltő, 4G kapcsolat nélkül (beépített kábellel)

TARTOZÉK AJÁNLATOK

113 100 Ft
Keskeny hűtődoboz



49 800 Ft
Összecsukható tárolóbox



125 000 Ft
Keresztrúd szett (2db) a tetősínes
modellhez, L1/L2



37 200 Ft-tól
Kerékőr



70 800 Ft-tól
Gumiszőnyeg garnitúra



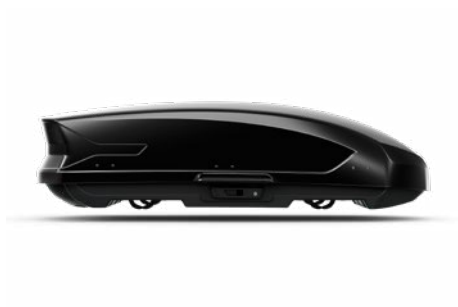
23 500 Ft
Csomagtérháló



89 300 Ft
Kerékpártartó



343 700 Ft-tól
Toyota tetőbox



49 200 Ft
Ablaklégtérelő szett (az első ablakokra)



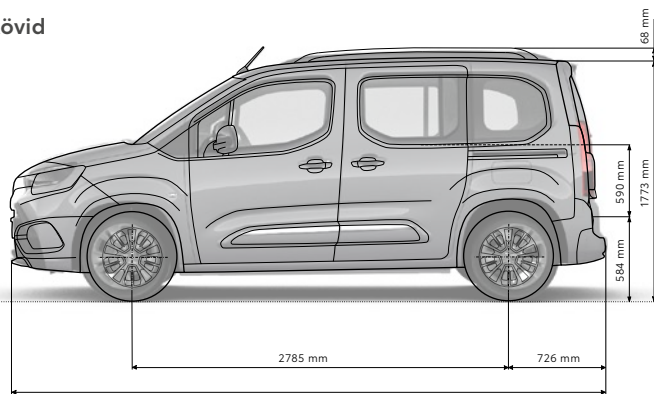
A fenti árak visszavonásig érvényesek és a munkadíjat nem tartalmazzák.

TEKINTSE MEG A MŰSZAKI ADATOKAT!

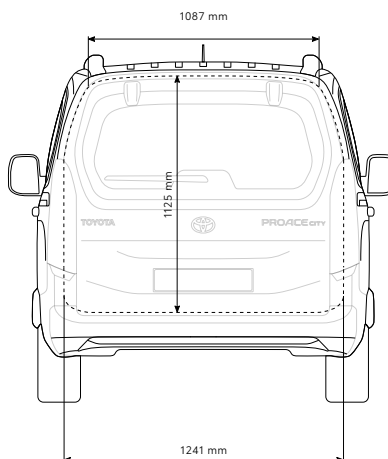
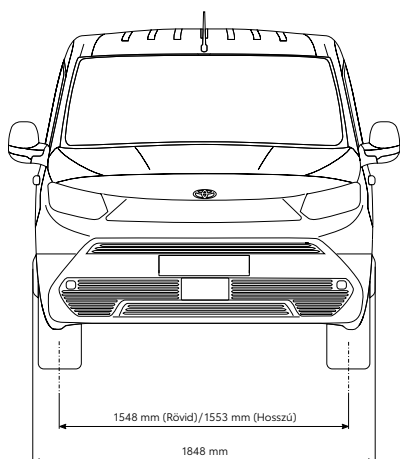
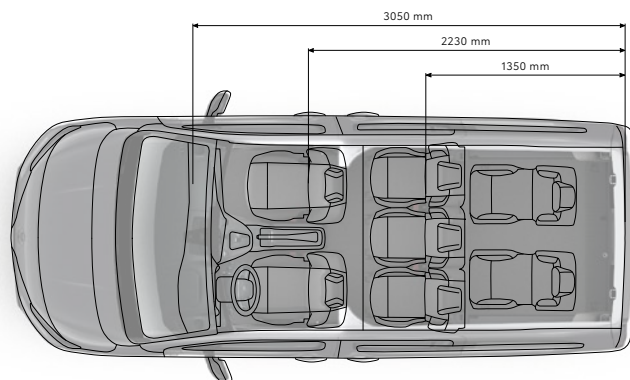
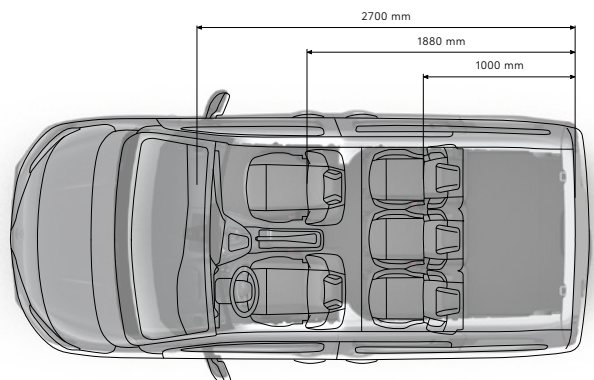
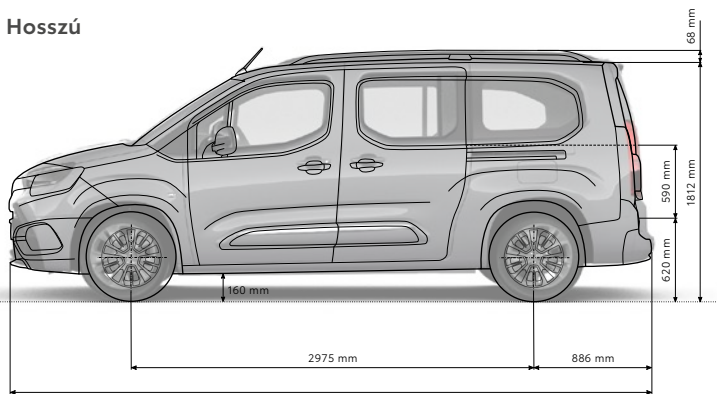
	1.5D 100 LE 6 M/T Start&Stop diesel	1.5D 130 LE 6 M/T Start&Stop diesel	1.5l 130 LE AT motorváltózat	1.2T 110 LE 6 M/T Start&Stop benzin
Üzemanyag				
Fogyasztás [liter/100 km]	4,9–5,9	4,9–5,9	4,9–5,9	6,2–7,4
CO₂-kibocsátás				
Átlag [gramm/100 km]	130–154	130–154	130–154	140–167
Euro besorolás	EURO 6,3	EURO 6,3	EURO 6,3	EURO 6,3
Benzinmotor				
Teljesítmény [LE (kW)/ford.]	102	131	131	110
Forgatónyomaték [Nm/ford.]	250/1750	300/1750	300/1750	205/1750
Gyorsulás				
0–100 km/h [s]	12,3–12,6	9,8	9,8	11,8
Vontatható tömeg				
Fékezett utánfutóval [kg]	1100–1450	1100–1450	1100–1450	1000–1150
Hatótáv			Elektromotor 50 kWh	
EV hatótáv (kombinált) [km]			245–293	
Motor				
Elektromos motor (elől): max/max 30 min. teljesítmény [kW]			100/57	
Legnagyobb nyomaték [Nm]			260	
Teljesítmény				
Végsebesség [km/óra]			135	
0–100 km/óra [mp]			11,2	
Vontatás				
Fékezett/Fékezetlen vontatható tömeg			750/750	



Rövid



Hosszú



Rövid

775/1355 l

Csomagtér térfogat kalaptartóig/tetőig (5 üléssel)

Hosszú

1050/1900 l

Csomagtér térfogat kalaptartóig/tetőig (5 üléssel)

A részletes műszaki adatokat megtalálja a modell katalógusában vagy a www.toyota.hu honlapon

MÉG TÖBB TOYOTA
LÉPJEN VELÜNK KAPCSOLATBA!



Jelentkezzen [↘]
tesztvezetésre!



Kérjen [↘]
ajánlatot!



Lépjön velünk [↘]
kapcsolatba



Iratkozzon fel [↘]
hírlevelünkre

JELENTKEZZEN TESZTVEZETÉSRE ÉS FEDEZZE FEL

MIÉRT ÉRDEMES
A TOYOTA PROACE CITY VERSÓT VÁLASZTANI!



Hivatalos Toyota márkakereskedés

WWW.TOYOTA.HU

² Ajánlatunk 2026. január 15 és március 31. között vagy visszavonásig magánszemélyként megkötött lízingszerződésekre érvényes, kizárólag Toyota C-HR PHEV, Camry, Prius, bZ4X, Proace City Verso EV és Proace Verso EV modellekre. A finanszírozási ajánlat alapja a Toyota Pénzügyi Zrt. forint alapú, rögzített kamatozású zártvégű pénzügyi lízing kalkulációja, ami teljes körű casco biztosítás megkötése és teljes futamidő alatti fenntartása esetén érvényes. Feltételek – futamidő: 24 hónap, finanszírozott összeg: 5 000 000 Ft. Reprezentatív példa zártvégű pénzügyi lízing esetén rögzített kamatozással, a példa számítás eltér a THM rendeletben foglalt feltételektől, mivel azon feltételekkel a finanszírozó nem nyújt finanszírozást: finanszírozott összeg: 5 000 000 Ft, futamidő: 24 hónap, havi lízingdíj: 208 333 Ft, rögzített kamatozású üzleti kamat: 0,0%, THM: 0,0%, lízingbevevő által fizetendő teljes összeg: 5 000 000 Ft, casco biztosítás megkötése és fenntartása mellett. Hitelbiztosítéki nyilvántartásba történő bejegyzés ügyfél által, az első fizetési ütem időpontjában fizetendő összege: 0 Ft. A teljes hiteldíj mutató meghatározása az aktuális feltételek, illetve hatályos jogszabályok figyelembevételével történt, a feltételek változása esetén mértéke módosulhat. A casco biztosítás díja előre nem ismert, így azt a THM nem tartalmazza. A hirdetés nem minősül a Ptk. 6:64. §-a szerinti ajánlattételnek, és az abban foglaltakat a Toyota Pénzügyi Zrt. külön tájékoztatás nélkül is visszavonhatja. Jelen ajánlatban meghatározott feltételek a lejárat időpontjáig benyújtott finanszírozási kérelmek esetén alkalmazandók, amennyiben az ügyfél megfelel a bírálati feltételeknek. A Toyota Pénzügyi Zrt. mindenkor hatályos Általános Szerződési Feltételei, Üzletszabályzata, és Hirdetménye elérhetőek a toyotahitel.hu oldalon. A tájékoztatás nem teljeskörű, további feltételekért és részletekért keresse fel Toyota Márkakereskedését.

Legjobb tudomásunk szerint a kiadványban szereplő adatok a nyomdába adás pillanatában megfelelnek a valóságnak. Akiadványban megjelenő információk tájékoztató jellegűek, azok nem értendők eladási ajánlatnak, és nem kötelező érvényűek a Toyota márkakereskedések és szervizek számára. Az autó karosszériájának színe a valóságban kis mértékben eltérhet a kiadvány fotóin látható színektől. A fotókon megjelenő felszereltségek nem minden országban rendelhetők, ezért a pontos felszereltségről érdeklődjön a helyi Toyota márkakereskedésben. A Toyota Central Europe – Hungary Kft. a prospektusban közölt adatok és részletek előzetes bejelentés nélküli megváltoztatásának jogát fenntartja.

Az árlistán szereplő árakra vonatkozó részletes jogi feltételek és tudnivalók a www.toyota.hu/jogi/jogi-nyilatkozat oldalon találhatóak.

Toyota No.1 Magyarországon: 2022–2025. évi magyarországi személygépkocsi és kishaszongépjármű forgalomba helyezési adatok alapján. Forrás: Datahouse Kft.