

OPEL MOVANO CONVERSIONS /

5 ÉV GARANCIA



HASZON TÖBB FORMÁBAN

Az árlistában szereplő ajánlatok 2023. július 1-től érvényesek.



O P E L

// 5 ÉV VAGY 200 000 KM GARANCIA //

Opel FLEXCARE

Az 5 év vagy 200 000 km-es garanciális javítások a szakképzett és Opel technológiákat alkalmazó Opel márkaszervizekben történnek, eredeti Opel gyári alkatrészek felhasználásával. A garancia tartalmazza az ingyenes Országúti Segélyszolgálatot is, mellyel vagy helyben megoldják a felmerülő problémát, vagy ingyenesen bevontatják a járművet egy hivatalos Opel Márkaszervizbe Európa több mint 40 országában.

// további részletek: www.opel.hu/kiterjesztettgarancia



Opel Movano Conversions - Modellek

		2.2 Dízel Start/Stop (88 kW/120 LE)		2.2 Dízel Start/Stop (103 kW/140 LE)		2.2 Dízel Start/Stop (121 kW/165 LE)	
Dropside Cab		Bruttó listaár	Nettó	Bruttó listaár	Nettó	Bruttó listaár	Nettó
Változat	Össztömeg (kg)	Nettó listaár	kedvezményes ár	Nettó listaár	kedvezményes ár	Nettó listaár	kedvezményes ár
Dízel	L2	3500	-	16 637 000 13 100 000	8 930 000	17 145 000 13 500 000	9 220 000
	L2	3500 H	-	16 891 000 13 300 000	9 080 000	-	-
	L3	3500	-	17 145 000 13 500 000	9 220 000	17 653 000 13 900 000	9 510 000
	L3	3500 H	-	17 399 000 13 700 000	9 360 000	17 907 000 14 100 000	9 650 000
	L4	3500	-	17 399 000 13 700 000	9 360 000	17 907 000 14 100 000	9 650 000
	L4	3500 H	-	17 653 000 13 900 000	9 510 000	18 161 000 14 300 000	9 800 000
	L4	4000 H	-	-	-	19 367 500 15 250 000	10 480 000

		2.2 Dízel Start/Stop (88 kW/120 LE)		2.2 Dízel Start/Stop (103 kW/140 LE)		2.2 Dízel Start/Stop (121 kW/165 LE)	
Dropside Double Cab		Bruttó listaár	Nettó	Bruttó listaár	Nettó	Bruttó listaár	Nettó
Változat	Össztömeg (kg)	Nettó listaár	kedvezményes ár	Nettó listaár	kedvezményes ár	Nettó listaár	kedvezményes ár
Dízel	L2	3500	-	17 526 000 13 800 000	9 440 000	-	-
	L3	3500	17 627 600 13 880 000	18 034 000 14 200 000	9 720 000	18 542 000 14 600 000	10 010 000
	L3	3500 H	-	18 288 000 14 400 000	9 870 000	18 796 000 14 800 000	10 160 000
	L4	3500 H	-	18 542 000 14 600 000	10 010 000	19 050 000 15 000 000	10 300 000
	L4	4000 H	-	-	-	20 256 500 15 950 000	10 980 000

		2.2 Dízel Start/Stop (88 kW/120 LE)		2.2 Dízel Start/Stop (103 kW/140 LE)		2.2 Dízel Start/Stop (121 kW/165 LE)	
Típper		Bruttó listaár	Nettó	Bruttó listaár	Nettó	Bruttó listaár	Nettó
Változat	Össztömeg (kg)	Nettó listaár	kedvezményes ár	Nettó listaár	kedvezményes ár	Nettó listaár	kedvezményes ár
Dízel	L2	3500	-	21 653 500 17 050 000	11 780 000	22 161 500 17 450 000	12 060 000
	L2	3500 H	-	21 907 500 17 250 000	11 920 000	22 415 500 17 650 000	12 210 000

		2.2 Dízel Start/Stop (88 kW/120 LE)		2.2 Dízel Start/Stop (103 kW/140 LE)		2.2 Dízel Start/Stop (121 kW/165 LE)	
3-way Típper		Bruttó listaár	Nettó	Bruttó listaár	Nettó	Bruttó listaár	Nettó
Változat	Össztömeg (kg)	Nettó listaár	kedvezményes ár	Nettó listaár	kedvezményes ár	Nettó listaár	kedvezményes ár
Dízel	L3	3500 H	-	22 415 500 17 650 000	12 210 000	22 923 500 18 050 000	12 500 000

		2.2 Dízel Start/Stop (88 kW/120 LE)		2.2 Dízel Start/Stop (103 kW/140 LE)		2.2 Dízel Start/Stop (121 kW/165 LE)	
3-way Típper Double Cab		Bruttó listaár	Nettó	Bruttó listaár	Nettó	Bruttó listaár	Nettó
Változat	Össztömeg (kg)	Nettó listaár	kedvezményes ár	Nettó listaár	kedvezményes ár	Nettó listaár	kedvezményes ár
Dízel	L3	3500 H	-	22 796 500 17 950 000	12 420 000	23 304 500 18 350 000	12 710 000

Opel Movano Conversions - Rendelhető felszerelések

Rendelhető csomagok	Dropside Cab	Dropside Double Cab	Tipper	3-way Tipper	3-way Tipper Double Cab	Ár (Ft)
						Bruttó Nettó
Vezetéstámogató csomag (nem elérhető 4000 H modellek esetén) Automatikus vészfékezés, sávelhagyásjelző, automatikus távolsági fényszórók, jelzőtábla-felismerés <i>DE702</i>	0	0	0	0	0	457 200 360 000
Kilátás és világítás csomag 1 (nem elérhető L4 modellek esetén) Első ködlámpa, LED nappali menetfény, automatikus fényszórókapcsolás, esőérzékelő <i>GJ6CE</i>	0	0	0	0	0	304 800 240 000
Kilátás és világítás csomag 2 (csak L4 modellek esetén) Első ködlámpa, LED nappali menetfény, automatikus fényszórókapcsolás, esőérzékelő, oldalsó szélességjelzők <i>GJ6CF</i>	0	0	-	0	0	330 200 260 000
Automatikus vészfékezés (alapfelszereltség 4000 H modellek vagy DE702 Vezetéstámogató csomag esetén) Sávelhagyásjelző <i>DD403</i>	0	0	0	0	0	406 400 320 000
Riasztó csomag Elektromos lopásgátló mozgásérzékelővel, mechanikus lopásgátló zárreteszeléssel <i>DWC05</i>	0	0	0	0	0	215 900 170 000
Komfort csomag Fej feletti tároló, szürke légbefúvók, króm díszítés a műszerfalon, ülés alsó részén burkolat, kesztyűtartó <i>GJ6BW</i>	0	-	0	0	0	292 100 230 000
Komfort csomag 2 (nem elérhető Dropside Cab 3500 modellek esetén) Szürke légbefúvók, króm díszítés a műszerfalon, ülés alsó részén burkolat, kesztyűtartó <i>GJ6BX</i>	0	0	-	0	0	266 700 210 000
Megjelenés csomag 1 (nem elérhető L3 és L4 modellek esetén) Első ködlámpa, LED nappali menetfény, 15"/16" díztárcsa <i>GJ2QT</i>	0	0	0	0	0	292 100 230 000
Megjelenés csomag 2 (csak a következők esetén: L3 és L4 modellek) Első ködlámpa, LED nappali menetfény, 15"/16" díztárcsa, oldalsó szélességjelzők <i>GJ2RA</i>	0	0	-	0	0	292 100 230 000
Külső felszerelések	Dropside Cab	Dropside Double Cab	Tipper	3-way Tipper	3-way Tipper Double Cab	Ár (Ft)
						Bruttó Nettó
Első sárfogók <i>DPE01</i>	-	-	0	0	0	25 400 20 000
Vonóhorog előkészítés <i>DAQ11</i>	0	0	-	S	S	203 200 160 000
Standard felfüggesztés <i>DSE01</i>	S	S	S	S	S	
Megerősített felfüggesztés (dupla laprugó) (alapfelszereltség 4000 H modellek esetén; nem elérhető 2800 modellek esetén) <i>DSE08</i>	0	0	S	-	-	76 200 60 000
Elektromosan állítható, fűthető külső tükrök <i>DRK04</i>	S	S	S	S	S	
90 literes üzemanyagtartály <i>DNO01</i>	S	S	S	S	S	
Belső felszerelések	Dropside Cab	Dropside Double Cab	Tipper	3-way Tipper	3-way Tipper Double Cab	Ár (Ft)
						Bruttó Nettó
Darko kárpit, szövet, fekete Standard vezetőülés kartámasszal és állítható deréktámasszal, kétszemélyes utasülés kartámasszal, tárolórekesz a vezetőülés alatt, lehajtható utasülés forgatható tálcával, teljes fejtámlák <i>35FX</i>	S	S	S	S	S	
Egyszemélyes utasülés magasságállítással, kartámasszal és állítható deréktámasszal (csak a következőkkel: 35FX Darko kárpit, szövet; alapfelszereltség a következők esetén: DNF04 Vezetőoldali-, oldal- és függőnylégzsákok) <i>DWMO8</i>	0	0	0	0	0	38 100 30 000
Pierce kárpit, bőrhatású Standard vezetőülés kartámasszal és állítható deréktámasszal, kétszemélyes utasülés kartámasszal, tárolórekesz a vezetőülés alatt, lehajtható utasülés forgatható tálcával, alap fejtámlák <i>TJFZ</i>	0	0	0	0	0	0 0

"S" = Standard "O"=Rendelhető "-" = Nem elérhető

Opel Movano Conversions - Rendelhető felszerelések

Belső felszerelések	Dropside Cab	Dropside Double Cab	Tipper	3-way Tipper	3-way Tipper Double Cab	Ár (Ft)
						Bruttó Nettó
Légrugós vezetőülés, teljes értékű fejtámlával (nem elérhető a következővel: DWM08 Egyszemélyes utasülés magasságállítással, kartámasszal és állítható deréktámasszal / DNF04 Vezetőoldali-, oldal- és függőnylégzsákok / GJ2RE Téli csomag)	0	0	0	0	0	228 600
<i>DRH16</i>						180 000
Téli csomag Fűthető vezetőülés, Webasto programozható állófűtés, 90 literes üzemanyagtartály	0	0	0	0	0	850 900
<i>GJ2RE</i>						670 000
Pohár- és tablettartó (nem elérhető a következővel: DNN01 Vezető- és utasoldali légzsákok)	0	0	0	0	0	38 100
<i>DME15</i>						30 000
Légkondicionáló	S	S	S	S	S	
<i>DRE01</i>						
Dohányzó csomag (szivargyújtó és kivehető hamutartó)	0	0	0	0	0	25 400
<i>DAD01</i>						20 000
Webasto előkészítés	0	0	0	0	0	50 800
<i>DXY03</i>						40 000
Infotainment	Dropside Cab	Dropside Double Cab	Tipper	3-way Tipper	3-way Tipper Double Cab	Ár (Ft)
						Bruttó Nettó
Rádió Digitális rádióvevő (DAB), USB és Bluetooth csatlakozás, kezelőszervek a kormánykeréken	S	S	S	S	S	
<i>DRC59</i>						
Connect csomag Multimedia infotainment rendszer, 7" érintőképernyő, USB és Bluetooth csatlakozás, kezelőszervek a kormánykeréken, Apple CarPlay és Android Auto telefonkivetítés, automata légkondicionáló, extra USB áramforrás a középkonzolon	0	0	0	0	0	355 600
<i>GJ6DF</i>						280 000
Navi csomag Multimedia Navi infotainment rendszer, navigáció, 7" érintőképernyő, CD-lejátszás, USB és Bluetooth csatlakozás, kezelőszervek a kormánykeréken, Apple CarPlay és Android Auto telefonkivetítés, automata légkondicionáló, bőrborítású kormánykerék, extra USB áramforrás a középkonzolon	0	0	0	0	0	673 100
<i>GJ6CC</i>						530 000
Navi Plus csomag Multimedia Navi infotainment rendszer, navigáció, 7" érintőképernyő, CD-lejátszás, USB és Bluetooth csatlakozás, kezelőszervek a kormánykeréken, Apple CarPlay és Android Auto telefonkivetítés, automata légkondicionáló, OpelConnect okosautó-rendszer, bőrborítású kormánykerék, extra USB áramforrás a középkonzolon	0	0	0	0	0	939 800
<i>GJ6CD</i>						740 000
OpelConnect okosautó-rendszer	0	0	0	0	0	304 800
<i>DYR16</i>						240 000
Visszapillantó tükörbe épített antenna	0	0	0	0	0	88 900
<i>DAT22</i>						70 000
Biztonság	Dropside Cab	Dropside Double Cab	Tipper	3-way Tipper	3-way Tipper Double Cab	Ár (Ft)
						Bruttó Nettó
Vezetőoldali légzsák	S	S	S	S	S	
<i>DSH02</i>						
Vezető- és utasoldali légzsákok (nem elérhető a következővel: TJFZ Pierce kárpit, bőrhatású; alapfelszereltség a következő esetén: DNF04 esetén széria)	0	0	0	0	0	190 500
<i>DNN01</i>						150 000
Vezetőoldali-, oldal- és függőnylégzsákok Fej feletti tároló, vezetőfülkében, egyszemélyes utasülés magasságállítással, kartámasszal és állítható deréktámasszal	0	-	0	0	-	368 300
<i>DNF04</i>						290 000
Sebességtartó	S	S	S	S	S	
<i>DRG03</i>						
ESP (visszagurulásgátló funkcióval)	S	S	S	S	S	
<i>DUF01</i>						
Smart tachográf (alapfelszereltség 4000 H modellek esetén)	0	0	0	0	0	431 800
<i>DHC09</i>						340 000
Behajtható pótkulcs	0	0	0	0	0	25 400
<i>DJA17</i>						20 000
Generátor 220A	S	S	S	S	S	
<i>DBQ01</i>						

"S" = Standard "0"=Rendelhető "-" = Nem elérhető

Opel Movano Conversions - Rendelhető felszerelések

Kiegészítők		Dropside Cab	Dropside Double Cab	Típper	3-way Típper	3-way Típper Double Cab	Ár (Ft)
							Bruttó Nettó
Kerékjavító készlet	<i>DLV02</i>	S	S	S	S	S	
Teljes méretű pótkerék	<i>DRS03</i>	O	O	O	O	O	127 000 100 000
Abronsnyomás-érzékelő	<i>DUE01</i>	O	O	O	O	O	127 000 100 000
IntelliGrip tapadásoptimalizálás Négyévszakos gumibroncsok	<i>DMI32</i>	O	O	O	O	O	190 500 150 000
Michelin nyári gumibroncsok	<i>DMI34</i>	O	O	O	O	O	152 400 120 000
Konverziós és rakományrögzítési opciók		Dropside Cab	Dropside Double Cab	Típper	3-way Típper	3-way Típper Double Cab	Ár (Ft)
							Bruttó Nettó
Interfész felépítményekhez	<i>DJI01</i>	S	S	S	S	S	

"S" = Standard "O"=Rendelhető "-" = Nem elérhető

Opel Movano Conversions - Rendelhető felszerelések

Rendelhető színek

Alap fényezés



Icy fehér



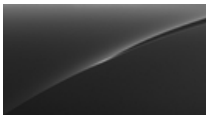
Thunder szürke



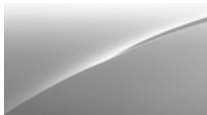
Expedition szürke

br. 304 800 Ft / net. 240 000 Ft

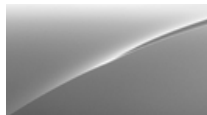
Metálfényezés



Metal szürke



Aluminum szürke



Steel szürke



Iron szürke

br. 304 800 Ft / net. 240 000 Ft

Rendelhető keréktárcsák

Dropside Cab / Dropside Double Cab / Tipper / 3-way Tipper / 3-way Tipper Double Cab



15" acél keréktárcsák,
215/70/R15 nyári
gumiabroncsok
(3500 modellek esetén)



16" acél keréktárcsák,
215/75/R16 nyári
gumiabroncsok
(3500 H modellek
esetén)

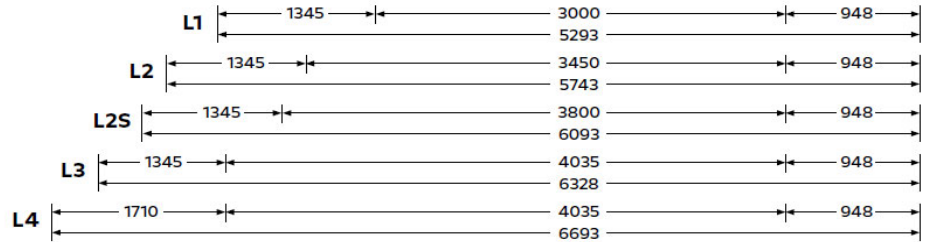
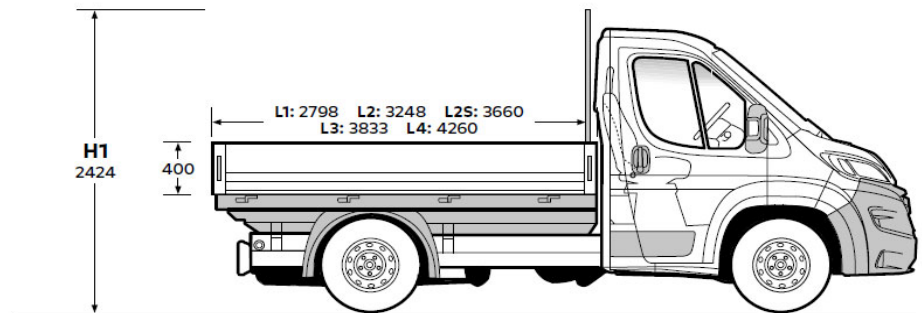
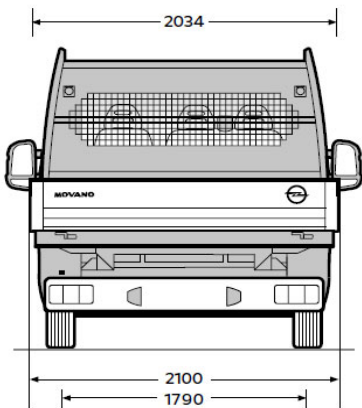
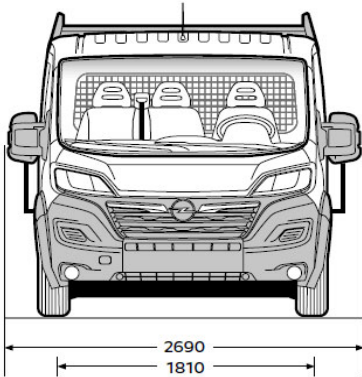


16" acél keréktárcsák,
225/75/R16 nyári
gumiabroncsok
(4000 H modellek
esetén)

Opel Movano Conversions - Műszaki adatok

Dropside Cab

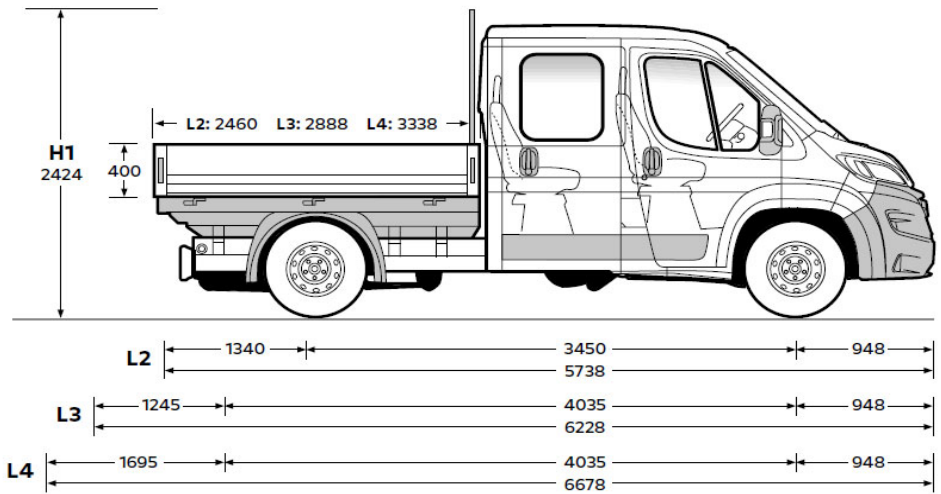
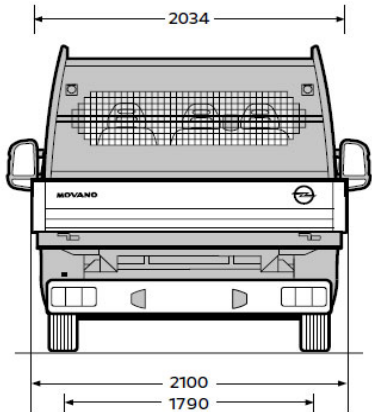
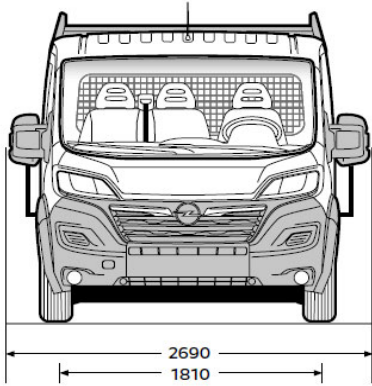
Méret	L2	L3	L4
Hosszúság (mm)	5 743	6 328	6 693
Szélesség (külső tükrökkel/nélkül) (mm)	2690 / 2 050	2690 / 2 050	2690 / 2 050
Magasság (mm)	2 424	2 424	2 424
Tengelytáv (mm)	3 450	4 035	4 035
Nyomtáv (elől/hátul) (mm)	1 810 / 1 790	1 810 / 1 790	1 810 / 1 790
Plató hosszúság (mm)	3 248	3 833	4 260
Plató szélesség (mm)	2 034	2 034	2 034
Plató külső szélessége (mm)	2 100	2 100	2 100



Opel Movano Conversions - Műszaki adatok

Dropside Double Cab

Méretek	L2	L3	L4
Hosszúság (mm)	5 738	6 228	6 678
Szélesség (külső tükrökkel/nélkül) (mm)	2690 / 2 050	2690 / 2 050	2690 / 2 050
Magasság (mm)	2 424	2 424	2 424
Tengelytáv (mm)	3 450	4 035	4 035
Nyomtáv (elől/hátul) (mm)	1 810 / 1 790	1 810 / 1 790	1 810 / 1 790
Plató hosszúság (mm)	2 460	2 888	3 338
Plató szélesség (mm)	2 034	2 034	2 034
Plató külső szélessége (mm)	2 100	2 100	2 100



Opel Movano Conversions - Műszaki adatok

Súly és terhelhetőség

Dropside

Változat	Össz-tömeg (kg)	Min. menetkész tömeg (kg)	Max. hasznos súly (kg)	Megengedett tengelyterhelés (kg)		Maximális vontatható tömeg (kg)		Max. megengedett járműtömeg (kg)		
				elöl	hátsó	fékkel (12% lejtő)	fék nélkül			
3,5 t	L2	140 LE	3430	2005	1425	1870	2000	2500	750	5930
		165 LE	3430	2010	1420	1870	2000	2500	750	5930
	L3	140 LE	3500	2060	1440	1870	2000	2500	750	6000
		165 LE	3500	2065	1435	1870	2000	2500	750	6000
	L4	140 LE	3490-3500	2095	1395-1405	1870	2000	2500	750	5990-6000
		165 LE	3490-3500	2100	1390-1400	1870	2000	2500	750	5990-6000
3,5 t H	L2	140 LE	3500	2045	1455	2100	2400	3000	750	6500
		165 LE	3500	2100	1400	2100	2400	3000	750	6500
	L3	140 LE	3500	2100	1400	2100	2400	3000	750	6500
		165 LE	3500	2105	1395	2100	2400	3000	750	6500
	L4	140 LE	3500	2135	1365	2100	2400	3000	750	6500
		165 LE	3500	2140	1360	2100	2400	3000	750	6500
4,0 t H	L4	165 LE	3970	2140	1830	2100	2400	2500	750	6470

Dropside Double Cab

Változat	Össz-tömeg (kg)	Min. menetkész tömeg (kg)	Max. hasznos súly (kg)	Megengedett tengelyterhelés (kg)		Maximális vontatható tömeg (kg)		Max. megengedett járműtömeg (kg)		
				elöl	hátsó	fékkel (12% lejtő)	fék nélkül			
3,5 t	L2	140 LE	3320	2145	1175	1870	2000	2500	750	5820
		165 LE	3500	2205	1295	1870	2000	2500	750	6000
	L3	165 LE	3500	2210	1290	1870	2000	2500	750	6000
3,5 t H	L3	140 LE	3500	2245	1255	2100	2400	3000	750	6500
		165 LE	3500	2250	1250	2100	2400	3000	750	6500
	L4	165 LE	3500	2285	1215	2100	2400	3000	750	6500
		140 LE	3500	2290	1210	2100	2400	3000	750	6500
4,0 t H	L4	165 LE	4005	2290	1715	2100	2400	2500	750	6500

Típper

Változat	Össz-tömeg (kg)	Min. menetkész tömeg (kg)	Max. hasznos súly (kg)	Megengedett tengelyterhelés (kg)		Maximális vontatható tömeg (kg)		Max. megengedett járműtömeg (kg)		
				elöl	hátsó	fékkel (12% lejtő)	fék nélkül			
3,5 t	L2	140 LE	3500	2335	1165	1850	2000	2500	750	6000
		165 LE	3500	2340	1160	1850	2000	2500	750	6000
3,5 t H	L2	140 LE	3500	2375	1125	2100	2400	3000	750	6500
		165 LE	3500	2380	1120	2100	2400	3000	750	6500

3-way Tipper

Változat	Össz-tömeg (kg)	Min. menetkész tömeg (kg)	Max. hasznos súly (kg)	Megengedett tengelyterhelés (kg)		Maximális vontatható tömeg (kg)		Max. megengedett járműtömeg (kg)		
				elöl	hátsó	fékkel (12% lejtő)	fék nélkül			
3,5 t H	L3	140 LE	3500	2303-2412	1088-1197	2100	2400	3000	750	6500
		165 LE	3500	2308-2417	1083-1192	2100	2400	3000	750	6500

3-way Tipper Double Cab

Változat	Össz-tömeg (kg)	Min. menetkész tömeg (kg)	Max. hasznos súly (kg)	Megengedett tengelyterhelés (kg)		Maximális vontatható tömeg (kg)		Max. megengedett járműtömeg (kg)		
				elöl	hátsó	fékkel (12% lejtő)	fék nélkül			
3,5 t H	L3	140 LE	3500	2488	1012	2100	2400	3000	750	6500
		165 LE	3500	2493	1007	2100	2400	3000	750	6500

A táblázatban szereplő adatok tájékoztató jellegűek és az alap verziókra vonatkoznak, választható felszereltség nélkül. További részletekért kérjük forduljon Opel márkakereskedőjéhez!

Opel Movano Conversions - Műszaki adatok

Dízel motorok

Motor	2.2 Dízel Start/Stop (88 kW/120 LE)	2.2 Dízel Start/Stop (103 kW/140 LE)	2.2 Dízel Start/Stop (121 kW/165 LE)
Emissziós norma	Euro 6d	Euro 6d	Euro 6d
Üzemanyag	Dízel	Dízel	Dízel
Hengerek száma	4	4	4
Hengerűrtartalom (cm ³)	2179	2179	2179
Max. teljesítmény (kW/LE)	88 / 120	103 / 140	121 / 165
Max. teljesítmény (fordulatszám)	3500	3750	3750
Max. nyomaték (Nm)	310	340	370
Max. nyomaték (fordulatszám)	1750	1750	1750

A képeken az alapsomagba nem tartozó, külön megrendelhető felszerelések is láthatóak. A képeken látható opcionális felszerelések felár ellenében kaphatóak. Fenntartjuk a jogot arra, hogy a gépjárművek dizájnját vagy a felszereltségét, illetve a jelen tájékoztatóban ismertetett árakat és egyéb feltételeket bármikor egyoldalúan módosítsuk. A katalógusban található színek, egyes formatervezési megoldások eltérhetnek a tényleges színektől és megoldásoktól. A gépjárművek elérhetősége, a különböző műszaki megoldások és felszereltségek országonként, illetve márkakereskedőnként eltérhetnek. A tartalom a 2023. július 1-én rendelkezésre álló információkon alapul. Jelen tájékoztatás nem minősül ajánlattételnek, a közzétett adatok csak tájékoztató jellegűek, az AW OPL Distribution Kft. nem vállal felelősséget értük, azok semmilyen formában nem kötelezik az AW OPL Distribution Kft-t. Az AW OPL Distribution Kft. kizárja biztatási kárra vonatkozó felelősségét, avagy a nyomdai hibákból eredő tévedésekért való felelősségét. Jelen tájékoztatás nem teljes körű, a konkrét járművek felszereltségére, illetve műszaki adataira vonatkozó mindenkori aktuális információkért, illetve érvényes árajánlatért kérjük, keresse fel Opel Márkakereskedéseinket a pontos, minden részletre kiterjedő tájékoztatás érdekében. A tájékoztatóban megjelölt általános üzemanyag- illetve energiafogyasztási adatok csupán összehasonlítási célt szolgálnak; a tényleges fogyasztást jelentős mértékben befolyásolhatják egyéb körülmények is, így különösen, de nem kizárólagosan az egyéni vezetési stílus, a forgalmi, út-, és időjárási körülmények, a gépkocsi terhelése, a gumibroncsok állapota és nyomása, az üzemanyag minősége, a klímaberendezés használata vagy a karbantartás gyakorisága is. A modellek és opcionális felszerelések ára javasolt bruttó listaár, és forintban értendő. Az újrahazsnosítási tervezés, a hulladékká vált járművek átvételi pontjai, és a hulladékká vált járművek újrahazsnosítása kapcsán kérjük keresse fel a www.opel.hu oldalunkat. A jelen tájékoztatóban szereplő szellemi alkotások oltalom alatt állnak, azok jogosulatlan felhasználása tilos. AW OPL Distribution Kft. – 2040 Budaörs, Szabadság utca 117.

A Meghosszabbított Jótállás a gyári alap jótállással megegyező tartalmú teljes jótállás. A Meghosszabbított Jótállás időtartama az új járművekre vonatkozó alap gyártói 2 ill. 3 éves, korlátlan futásteljesítményre szóló gyártói jótálláson felül, annak végétől kezdődően további 3 ill. 2 évig, de legfeljebb 5 év / 200 000 km futásteljesítmény eléréséig terjed ki (attól függően, hogy melyik következik be hamarabb). A részletes feltételek az Opel FlexCare Szerződési Feltételekben találhatóak. A kiterjesztett garancia ajánlatokról és annak feltételeiről tudjon meg többet a weboldalon: www.opel.hu/kiterjesztettgarancia

MY23B

KÉRJEN TESZTVEZETÉST! /



További részletek a modellről

Tesztvezetésre regisztrálok

Árajánlatot kérek

Tudjon meg többet
az **OPEL.HU**
weboldalon!

Minden ajánlat visszavonásig vagy a készlet erejéig érvényes. A tájékoztatóban megjelölt árak forintban értendők, és kifejezetten eltérő jelzés hiányában tartalmazzák az ÁFA-t, de nem tartalmazzák az üzembe és/vagy forgalomba helyezés költségeit, továbbá Opel márkakereskedésenként eltérhetnek. Az ajánlatban szereplő képek illusztrációk, a gépjárművek és az alkatrészek, felszerelések színét a megtekintéshez használt kijelzőtől függően a valóságtól eltérően jelenítheti meg. A leírások és az illusztrációk olyan felszereléseket is tartalmazhatnak, melyek nem részei az alapfelszereltségnek. A tájékoztatás nem teljeskörű, a gépjárművek pontos felszereltségéről, az Ön országában ténylegesen elérhető termékekről, extrafelszereltségéről és az egyéb részletekről kérjük, érdeklődjön az Opel márkakereskedésben vagy a www.opel.hu weboldalon.

Kombinált használat esetén az Opel Movano Conversions modellek üzemanyag fogyasztása: 8,8-14,0 l/100 km, CO₂-kibocsátása: 232-366 g/km változattól és forgalmi viszonyoktól függően. A tájékoztatókban megjelölt általános üzemanyag- illetve energiafogyasztási adatok csupán összehasonlítási célt szolgálnak; a tényleges fogyasztást jelentős mértékben befolyásolhatják egyéb körülmények is, így különösen, de nem kizárólagosan az egyéni vezetési stílus, a forgalmi, út-, és időjárási körülmények, a gépkocsi terhelése, a gumibroncsok állapota és nyomása, az üzemanyag minősége, a klímaberendezés használata vagy a karbantartás gyakorisága is. Az Opel emiatt a megadott tájékoztató adatok és a tényleges fogyasztás közötti eltérésekből eredő felelősséget kizárja. Az újrahasznosítási tervezés, a hulladékká vált járművek átvételi pontjai, és a hulladékká vált járművek újrahasznosítása kapcsán kérjük keresse fel a www.opel.hu oldalunkat.

Az Opel az ésszerűség határain belül erőfeszítéseket tesz annak érdekében, hogy a honlapon található adatok pontosak és naprakészek legyenek, de az Opel márkakereskedéseket és a AW OPL Kft.-t nem terheli felelősség a honlapon és a tájékoztatókban található esetleges elírások, pontatlanságok, vagy nem aktuális adatok és az azokból eredő bármilyen igény vonatkozásában. A honlapon és a tájékoztatókban foglalt árak, adatok és információk kizárólag tájékoztató jellegűek, nem minősülnek a Polgári Törvénykönyv szerinti ajánlatnak, nem kötelezik sem az Opel márkakereskedéseket, sem a AW OPL Kft.-t. A AW OPL Kft. mint az Opel gépjárművek kizárólagos magyarországi importőre a jelen tájékoztatóban és a www.opel.hu weboldalon közölteknek, így különösen, de nem kizárólag a gépjárművek megjelenésének, felszereltségének, árainak, a termékspecifikációknak az előzetes bejelentés nélküli megváltoztatásának jogát fenntartja. A tartalom a 2023. július 1-jén rendelkezésre álló információkon alapul.