

OPEL MOVANO ELECTRIC /

OPEL GARANCIA

5 ÉV

200 000 KM

Megtervezem az autóm



MUNKABÍRÁS A MAXIMUMON

MÁR NETTÓ

13 270 000 FT-TÓL

4 000 000 FT ÁLLAMI
TÁMOGATÁSSAL

Opel Movano Electric Furgon, 3500 H L3H2 Movano Elektromos motor (200 kW / 270 LE) 110 kWh. Árlista érvényessége: 2025. január 1-től visszavonásig, vagy új árlista publikálásáig. Az állami támogatás a "Közúti elektromos jármű beszerzés támogatása vállalkozásoknak RRF-10.10.1-24" című pályázati kiíráshoz kapcsolódó támogatás elnyerése esetén értendő. Az állami támogatás részletei a <https://www.palyazat.gov.hu/> linken elérhetők el. Részletek az [opel.hu](https://www.opel.hu) oldalon.



O P E L



5 ÉV VAGY 200 000 KM GARANCIA



Opel FLEXCARE

Az 5 év vagy 200 000 km-es garanciális javítások a szakképzett és Opel technológiákat alkalmazó Opel márkaszervizekben történnek, eredeti Opel gyári alkatrészek felhasználásával. A garancia tartalmazza az ingyenes Országúti Segélyszolgálatot is, mellyel vagy helyben megoldják a felmerülő problémát, vagy ingyenesen bevontatják a járművet egy hivatalos Opel Márkaszervizbe Európa több mint 40 országában.

további részletek: www.opel.hu/kiterjesztettgarancia



Opel Movano Electric - Modellek

| | | Elektromos hajtáslánc (200 kW / 270 LE) 110 kWh-os akkumulátorral | |
|-----------------------------------|----------------|--|-----------------------|
| Furgon | | Bruttó listaár Nettó listaár | Nettó kedvezményes ár |
| Változat | Össztömeg (kg) | | |
| L3H2 | 3500 H | 27 749 500 21 850 000 | 17 270 000 |
| L3H3 | 3500 H | 28 194 000 22 200 000 | 17 540 000 |
| L4H2 | 3500 H | 28 194 000 22 200 000 | 17 540 000 |
| L4H3 | 3500 H | 28 638 500 22 550 000 | 17 820 000 |
| | | Elektromos hajtáslánc (200 kW / 270 LE) 110 kWh-os akkumulátorral | |
| Szimplakabinos alváz | | Bruttó listaár Nettó listaár | Nettó kedvezményes ár |
| Változat | Össztömeg (kg) | | |
| L3 | 3500 H | 26 416 000 20 800 000 | 16 440 000 |
| L4 | 3500 H | 26 606 500 20 950 000 | 16 560 000 |
| | | Elektromos hajtáslánc (200 kW / 270 LE) 110 kWh-os akkumulátorral | |
| Szimplakabinos platós áruszállító | | Bruttó listaár Nettó listaár | Nettó kedvezményes ár |
| Változat | Össztömeg (kg) | | |
| L3 | 3500 H | 28 194 000 22 200 000 | 17 540 000 |
| L4 | 3500 H | 28 384 500 22 350 000 | 17 660 000 |

Opel Movano Electric - Rendelhető felszerelések

| Rendelhető csomagok | Furgon | Szimplakabinos alváz | Szimplakabinos platós áruszállító | Ár (Ft) | |
|--|--------|----------------------|-----------------------------------|-----------|-----------|
| | | | | Bruttó | Nettó |
| Kilátás és világítás csomag 1 (alapfelszereltség a következők esetén: Vezetéstámogató csomagok (GJ6VK / GJ6VL / GJ6VM / GJ6VP) / GJ6L3 L2 autonóm vezetés csomag / GJ6VU Stílus csomagok) Automatikus fényszórókapcsolás, Automatikus távolsági fényszórók, Esőérzékelő, Ködfényszórók kanyarfénnyel <i>GJ6MU</i> | 0 | 0 | 0 | 152 400 | 120 000 |
| City csomag 1 (alapfelszereltség Vezetéstámogató csomagok (GJ6VM / GJ6VP) esetén) Tolatócamera, 360 fokos parkolóradar, Digitális visszapillantó tükör, Holttérfigyelő, Hátsó keresztirányú forgalomfigyelő, Elektromosan állítható és behajtható, fűthető külső tükrök, Ködfényszórók kanyarfénnyel <i>GJ6S4</i> | 0 | - | - | 660 400 | 520 000 |
| City csomag 2 Digitális visszapillantó tükör, Elektromosan állítható és behajtható, fűthető külső tükrök <i>GJ6LX</i> | - | 0 | - | 368 300 | 290 000 |
| Vezetéstámogató csomag 1 (alapfelszereltség GJ6L3 L2 autonóm vezetés csomag esetén) Adaptív sebességtartó, Kilátás és világítás csomag <i>GJ6VK</i> | 0 | 0 | 0 | 292 100 | 230 000 |
| Vezetéstámogató csomag 2 (alapfelszereltség GJ6L3 L2 autonóm vezetés csomag esetén) Vezetéstámogató csomag 1 , Full LED fényszórók <i>GJ6VL</i> | 0 | 0 | 0 | 546 100 | 430 000 |
| Vezetéstámogató csomag 3 Vezetéstámogató csomag 1 , City csomag 1 , Tolatócamera <i>GJ6VM</i> | 0 | - | - | 800 100 | 630 000 |
| Vezetéstámogató csomag 4 Vezetéstámogató csomag 2 , City csomag 1 , Tolatócamera <i>GJ6VP</i> | 0 | - | - | 1 104 900 | 870 000 |
| Téli csomag Fűthető vezetőülés, Szélvédőfűtés <i>GJ6LV</i> | 0 | 0 | 0 | 254 000 | 200 000 |
| Komfort csomag 1 Tolatócamera, Kulcs nélküli nyitás és indítás, Vezeték nélküli telefontöltő <i>GJ6LI</i> | 0 | - | - | 482 600 | 380 000 |
| Komfort csomag 2 Navigációs csomag , Komfort csomag 1 , 230 V áramforrás az utastérben <i>GJ6L1</i> | 0 | - | - | 1 028 700 | 810 000 |
| Komfort csomag 3 Navigációs csomag , Komfort csomag 1 , Középső zárható kesztyűtartó <i>GJ6L2</i> | 0 | - | - | 952 500 | 750 000 |
| Komfort csomag 4 Kulcs nélküli nyitás és indítás, Vezeték nélküli telefontöltő, 2 db USB áramforrás a középkonzolon (USB A+C) <i>GJ6K9</i> | - | 0 | 0 | 330 200 | 260 000 |
| Komfort csomag 5 Navigációs csomag , Komfort csomag 4 , 230 V áramforrás az utastérben <i>GJ6L0</i> | - | 0 | 0 | 876 300 | 690 000 |
| Komfort csomag 6 Navigációs csomag , Komfort csomag 4 , Középső zárható kesztyűtartó <i>GJ6L0</i> | - | 0 | 0 | 838 200 | 660 000 |
| L2 autonóm vezetés csomag Adaptív sebességtartó Stop&Go funkcióval, Sávközepértartó, Komfort csomag 2 , Full LED fényszórók, Kilátás és világítás csomag <i>GJ6L3</i> | 0 | - | - | 1 765 300 | 1 390 000 |
| Stílus csomag (nem elérhető L4 modellek esetén) Lökhárító a karosszéria színében, 16" könnyűfém keréktárcsák, ötküllős, gyémántvágott, ezüst és fekete, Full LED fényszórók, Kilátás és világítás csomag <i>GJ6VV</i> | 0 | 0 | 0 | 800 100 | 630 000 |
| Riasztó csomag Elektromos lopásájtató mozgásérzékelővel, mechanikus lopásájtató zárreteszeléssel <i>DWC05</i> | 0 | 0 | 0 | 215 900 | 170 000 |
| Külső felszerelések | Furgon | Szimplakabinos alváz | Szimplakabinos platós áruszállító | Ár (Ft) | |
| | | | | Bruttó | Nettó |
| Jobb oldali lemezelt tolóajtó <i>DPC04</i> | S | - | - | | |
| Jobb oldali üvegezett tolóajtó <i>DPC11</i> | 0 | - | - | 114 300 | 90 000 |
| Lemezelt hátsó ajtók <i>DPB07</i> | S | - | - | | |
| Üvegezett hátsó ajtók <i>DPB04</i> | 0 | - | - | 152 400 | 120 000 |
| 270 fokban nyitható hátsó ajtók <i>DLL02</i> | 0 | - | - | 152 400 | 120 000 |

"S" = Standard "0"=Rendelhető "-" = Nem elérhető

Opel Movano Electric - Rendelhető felszerelések

| Külső felszerelések | | Furgon | Szimplakabinos alváz | Szimplakabinos platós áruszállító | Ár (Ft) | |
|---|-------|--------|----------------------|-----------------------------------|---------|---------|
| | | | | | Bruttó | Nettó |
| Lemezelt válaszfal | DPX05 | S | - | - | | |
| Lemezelt válaszfal, nyitható ablakkal | DPX09 | O | - | - | 63 500 | 50 000 |
| Elektromosan állítható, fűthető külső tükrök | DRK04 | S | S | S | | |
| Hűtőrács a karosszéria színében | DRZCL | S | S | S | | |
| Hűtőrács a metál fekete színben | DRZ34 | O | O | O | 76 200 | 60 000 |
| Hátsó kereszttartó, lámpák nélkül | DSY03 | - | O | - | 63 500 | 50 000 |
| Hátsó kereszttartó, nem felszerelt lámpákkal | DSY05 | - | O | - | 76 200 | 60 000 |
| Belső felszerelések | | Furgon | Szimplakabinos alváz | Szimplakabinos platós áruszállító | Ár (Ft) | |
| | | | | | Bruttó | Nettó |
| Crepe kárpit, fekete szövet 6 irányban állítható vezetőülés, deréktámasz a vezetőülésen, kartámasz a vezetőülésen, kétszemélyes utasülés kihajtható írotáblával | BUFX | S | S | S | | |
| Pierce kárpit, bőrhathású (nem elérhető DWM08 Egyszemélyes utasülés esetén) 6 irányban állítható vezetőülés, deréktámasz a vezetőülésen, kartámasz a vezetőülésen, kétszemélyes utasülés kartámasszal, multifunkcionális középső ülés kihajtható írotáblával | TJFZ | O | O | O | 63 500 | 50 000 |
| Egyszemélyes utasülés 4 irányban állítható utasülés derék- és kartámasszal (alapfelszereltség DNF04 Vezető- és utasoldali, oldal- és függőnylégzsákok esetén; nem elérhető TJFZ Pierce kárpit esetén) | DWM08 | O | O | O | 63 500 | 50 000 |
| Kétszemélyes utasülés, mobil iroda funkcióval (nem elérhető a következők esetén: DNF04 Vezető- és utasoldali, oldal- és függőnylégzsákok / DWM08 Egyszemélyes utasülés magasságállítással, kartámasszal és állítható deréktámasszal / TJFZ Pierce kárpit) | DWM21 | O | O | O | 114 300 | 90 000 |
| Fej feletti tároló (alapfelszereltség a következők esetén: DHC09 Smart tachográf / DNF04 Vezető- és utasoldali, oldal- és függőnylégzsákok) | DJ001 | O | O | O | 63 500 | 50 000 |
| 2 db pohártartó és tároló | DME02 | S | S | S | | |
| Automata légkondicionáló | DRE07 | S | S | S | | |
| Raktérborítás középmagasságig az oldalfalon (alapfelszereltség L4 modellek esetén) | DTK02 | (S) | - | - | | |
| Technológia és infotainment | | Furgon | Szimplakabinos alváz | Szimplakabinos platós áruszállító | Ár (Ft) | |
| | | | | | Bruttó | Nettó |
| 7" digitális fedélzeti kijelző | DGMBD | S | S | S | | |
| Multimedia infotainment rendszer 7" érintőképernyő, Apple CarPlay és Android Auto telefonkivetítés, USB és Bluetooth-csatlakozás, digitális rádióvevő (AM, FM, DAB, DAB+, DMB), 2 db USB áramforrás a középkonzolon (USB A+C) | DZJC5 | S | S | S | | |
| Navigációs csomag (alapfelszereltség a következők esetén: Komfort csomagok (GJ6L1 / GJ6L2 / GJ6LO / GJ6LO) / GJ6L3 L2 autonóm vezetés csomag) 10" érintőképernyő, navigáció teljes Európa-térképpel, Apple CarPlay és Android Auto telefonkivetítés, USB és Bluetooth-csatlakozás, digitális rádióvevő (AM, FM, DAB, DAB+, DMB), 2 db USB áramforrás a középkonzolon (USB A+C), bőrborítású kormánykerék, műanyag burkolat az ülések alsó részén, króm légbefúvók | GJ6LL | O | O | O | 546 100 | 430 000 |

"S" = Standard "O"=Rendelhető "-" = Nem elérhető

Opel Movano Electric - Rendelhető felszerelések

| Technológia és infotainment | Furgon | Szimplakabinos alváz | Szimplakabinos platós áruszállító | Ár (Ft) | |
|--|--------|----------------------|-----------------------------------|---------|--------|
| | | | | Bruttó | Nettó |
| Külső tükörbe épített antenna <i>DAT22</i> | O | O | O | 114 300 | 90 000 |
| 11 kW teljesítményű, háromfázisú fedélzeti töltőegység <i>DLZ04</i> | S | S | S | | |
| OpelConnect okosautó-rendszer | S | S | S | | |

| Biztonság és vezetéstámogató rendszerek | Furgon | Szimplakabinos alváz | Szimplakabinos platós áruszállító | Ár (Ft) | |
|--|--------|----------------------|-----------------------------------|---------|---------|
| | | | | Bruttó | Nettó |
| Biztonsági csomag Vezető- és utasoldali első légzsákok, Fejlett vészfékező rendszer (AEBS) gyalogos- és kerékpárosfelismerő funkcióval, Aktív sávtartó (LSS), Jelzőtábla-felismerés (TSR), Fáradságjelző (DDD), Intelligens sebesség asszisztens (ISA), EDR adatrögzítés <i>DE702</i> | S | S | S | | |
| Vezető- és utasoldali, oldal- és függőnylégzsákok Egyszemélyes utasülés, 4 irányban állítható utasülés derék- és kartámasszal, Fej feletti tároló <i>DNF04</i> | O | O | O | 292 100 | 230 000 |
| Parkolóradar hátul <i>DUB21</i> | S | - | - | | |
| Tolatókamera előkészítés <i>DQK06</i> | - | S | - | | |
| Tolatókamera <i>DQK13</i> | O | O | S | 152 400 | 120 000 |
| Sebességtartó sebességkorlátozóval <i>DRG31</i> | S | S | S | | |
| Indirekt abroncsnyomás-ellenőrző rendszer (TPMS) <i>DUE02</i> | S | S | S | | |
| ESP visszagurulásgátló funkcióval <i>DUF01</i> | S | S | S | | |
| Elektromos rögzítőfék <i>DFH05</i> | S | S | S | | |
| Smart tachográf Fej feletti tároló <i>DHC09</i> | O | O | O | 406 400 | 320 000 |
| Behajtható pótkulcs (nem elérhető kulcs nélküli nyitás és indítás esetén) <i>DJA17</i> | O | O | O | 38 100 | 30 000 |
| Kerékjavító készlet (nem elérhető DRS03 Teljes méretű pótkerék esetén) <i>DLV02</i> | S | S | S | | |
| Teljes méretű pótkerék <i>DRS03</i> | O | O | O | 114 300 | 90 000 |
| Négyévszakos gumiabroncsok (alapfelszereltség DUF04 IntelliGrip tapadás optimalizálás esetén) <i>DLV02</i> | O | O | O | 152 400 | 120 000 |
| IntelliGrip tapadás optimalizálás Négyévszakos gumiabroncsok <i>DUF04</i> | O | O | O | 292 100 | 230 000 |

| Konverziós és rakományrögzítési opciók | Furgon | Szimplakabinos alváz | Szimplakabinos platós áruszállító | Ár (Ft) | |
|---|--------|----------------------|-----------------------------------|---------|---------|
| | | | | Bruttó | Nettó |
| Generátor 180A <i>DBQ00</i> | S | S | S | | |
| Interfész felépítményekhez <i>DJI01</i> | O | S | S | 152 400 | 120 000 |
| Hátsó kábelköteg felépítményekhez <i>DKY06</i> | - | O | - | 38 100 | 30 000 |
| Tükörhosszabbító kar; 2,35 m <i>DRX05</i> | - | O | - | 76 200 | 60 000 |
| Vezetőfülke válaszfal törlése <i>DCA03</i> | - | O | - | 0 | 0 |

"S" = Standard "O"=Rendelhető "-" = Nem elérhető

Opel Movano Electric - Rendelhető felszerelések

Rendelhető színek

Alapfényezés

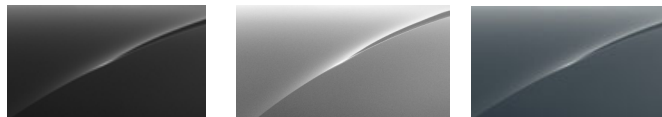


Kaolin fehér

Thunder szürke

Expedition szürke

Metálfényezés



Metal szürke

Kontrast szürke

Iron szürke

br. 215 900 Ft / net. 170 000 Ft

br. 368 300 Ft / net. 290 000 Ft

Rendelhető keréktárcsák

Furgon / Szimplakabinos alváz / Szimplakabinos platós áruszállító



16" acél keréktárcsák

alapfelszereltség



16" könnyűfém keréktárcsák, ötküllős, gyémántvágott, ezüst és fekete

alapfelszereltség GJ6VV Stílus csomag esetén

ELEKTROMOS TÖLTŐBERENDEZÉSEK OPEL GÉPJÁRMŰVE SZÁMÁRA



ELEKTROMOS, ILLETVE PLUG-IN HIBRID AUTÓJÁHOZ HÁZHOZ VISSZÜK AZ ENERGIAELLÁTÁST. VÁLASSZON AZ AUTÓTÖLTŐK ÉS A HOZZÁJUK KAPCSOLÓDÓ SZOLGÁLTATÁSOK KÖZÜL!

AUTÓTÖLTŐK CSALÁDI HÁZAKBA, MUNKAHELYEKRE, CÉGES TELEPHELYEKRE

Bármilyen helyszínen is tervez töltőállomást létesíteni, ideális megoldást kínálunk az Ön személyes igényeihez igazodva.

Elektromos vagy plug-in hibrid Opeljéhez válassza otthonába a beépített töltőkábelrel rendelkező 22 kW-os Stilo fali autótöltőt.



Több autó esetén Opel flottájához válassza a 2x22 kW-os Wallbox-Duo vagy Vertica Duo töltőket, melyek a helyszín energiaellátására szabottan kínálnak hatékony megoldást. A rendszerek hiteles méréssel, RFID-azonosítással, illetve életvédelmi eszközökkel kerülnek beépítésre.

SZOLGÁLTATÁSOK

Az előzetes felméréstől a tervezésen át a karbantartásig minden munkafolyamatban számíthat műszaki csapatunk magas színvonalú és szakszerű segítségére.



Az Opel Márkakereskedések felméri és rögzítik az igényeket, partnerünk, az ALTE-GO műszaki csapata pedig ingyenesen megvizsgálja elektromos hálózatát. Javaslatot teszünk az optimális kiépítésre és a szükséges bővítésre, megrendelés esetén pedig kiépítjük a védelmet, telepítjük, illetve üzembe helyezzük az elektromos töltőberendezést. Az ALTE-GO vállalja a töltőberendezések üzemeltetését, karbantartását, az esetleges hibaelhárításokat, cégeknél a töltések mérését, illetve riportját is.

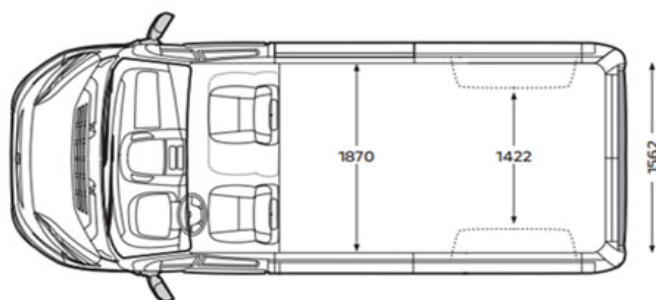
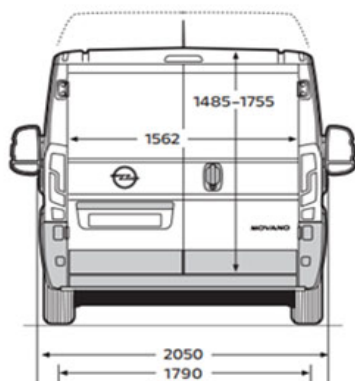
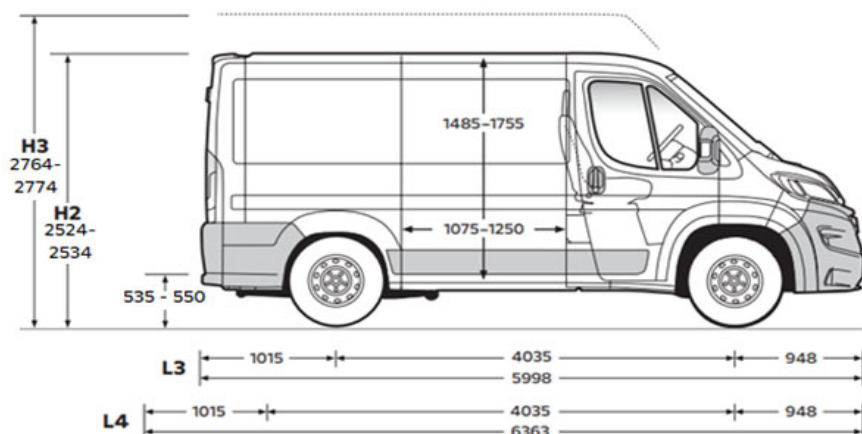
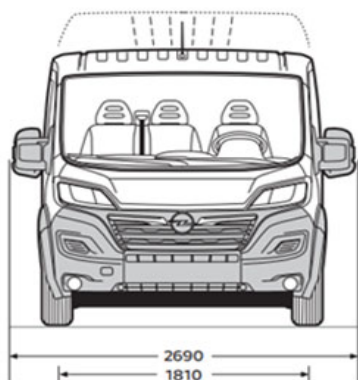
| BRUTTÓ ÁRAK | STILO | WALLBOX DUO | VERTICA DUO |
|-------------------|------------|-------------------------|--------------|
| TÖLTŐBERENDEZÉS | 419 900 Ft | 999 900 Ft | 1 999 900 Ft |
| TELEPÍTÉS | 299 900 Ft | 220 000 Ft – 290 000 Ft | |
| ÉVES KARBANTARTÁS | 30 000 Ft | 60 000 Ft / 120 000 Ft* | |

*Távoli menedzsment szolgáltatást is tartalmaz.

Opel Movano Electric - Műszaki adatok

Furgon

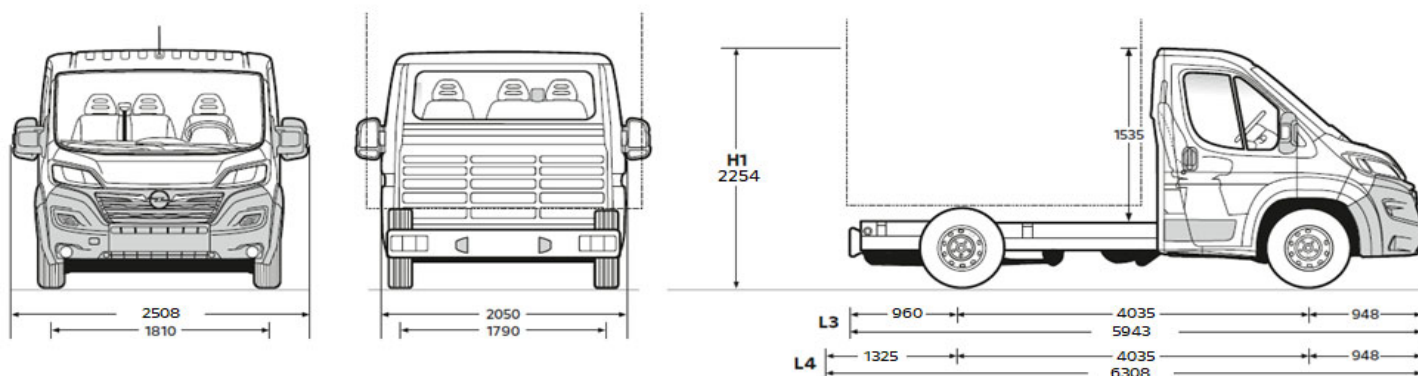
| Külső méretek | L3H2 | L3H3 | L4H2 | L4H3 |
|---|-------------|-------------|-------------|-------------|
| Hosszúság (mm) | 5 998 | 5 998 | 6 363 | 6 363 |
| Szélesség (külső tükrökkel/nélkül) (mm) | 2690 / 2050 | 2690 / 2050 | 2690 / 2050 | 2690 / 2050 |
| Magasság (mm) | 2 524 | 2 764 | 2 534 | 2 774 |
| Tengelytáv (mm) | 4 035 | 4 035 | 4 035 | 4 035 |
| Nyomtáv (elől/hátul) (mm) | 1810 / 1790 | 1810 / 1790 | 1810 / 1790 | 1810 / 1790 |
| Rakodó küszöb magasság (mm) | 535 | 535 | 550 | 550 |
| Tolóajtó szélessége (mm) | 1 250 | 1 250 | 1 250 | 1 250 |
| Tolóajtó magassága (mm) | 1 755 | 1 755 | 1 755 | 1 755 |
| Hátsó ajtó szélessége (mm) | 1 562 | 1 562 | 1 562 | 1 562 |
| Hátsó ajtó magassága (mm) | 1 790 | 2 030 | 1 790 | 2 030 |
| Belső méretek | L3H2 | L3H3 | L4H2 | L4H3 |
| Maximális hosszúság (mm) | 3 705 | 3 705 | 4 070 | 4 070 |
| Maximális szélesség válaszfal nélkül (mm) | 1 870 | 1 870 | 1 870 | 1 870 |
| Szélesség a kerékdobok között (mm) | 1 422 | 1 422 | 1 422 | 1 422 |
| Maximális magasság (mm) | 1 932 | 2 172 | 1 932 | 2 172 |
| Raktérfogat (m ³) | 13 | 15 | 15 | 17 |
| Maximális ülőhelyek száma | 3 | 3 | 3 | 3 |
| EUR raklapok száma | 5 | 5 | 5 | 5 |



Opel Movano Electric - Műszaki adatok

Szimplakabinos alváz

| Külső méretek ¹ (mm) | L3 | L4 |
|--|---------------|---------------|
| Hosszúság | 5 943 | 6 308 |
| Szélesség (külső tükrökkel/nélkül) | 2 508 / 2 050 | 2 508 / 2 050 |
| Magasság | 2 254 | 2 254 |
| Tengelytáv | 4 035 | 4 035 |
| Nyomtáv (elől/hátul) | 1 810 / 1 790 | 1 810 / 1 790 |
| Megnövelt hátsó nyomtáv | 1 980 | 1 980 |
| Felépítmény szélessége | 2 207 | 2 207 |
| Maximálisan engedélyezett felépítmény szélesség | 2 350 | 2 350 |
| Maximálisan engedélyezett felépítmény magasság | 3 500 | 3 500 |
| Maximálisan engedélyezett felépítmény hosszúsága | 7 383 | 7 383 |

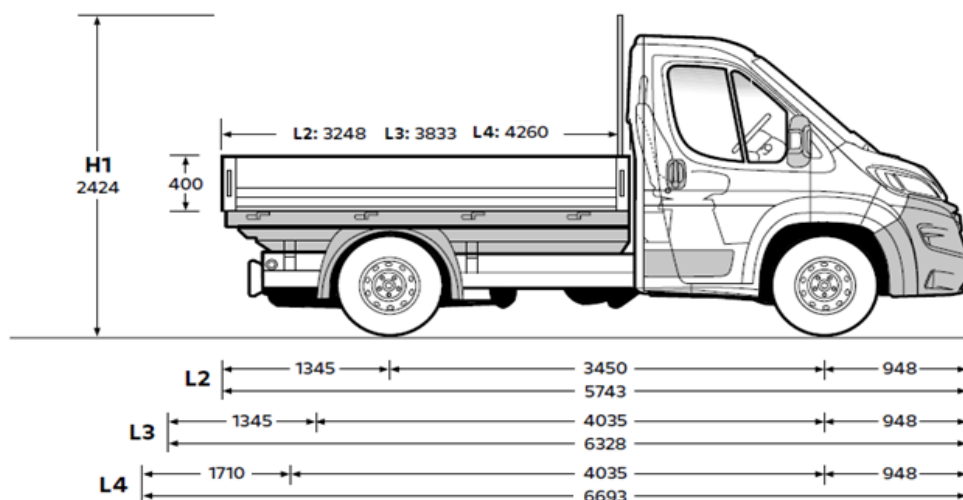
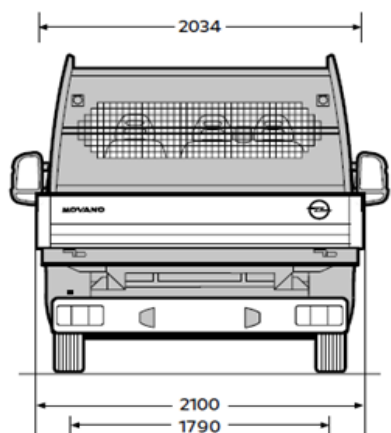
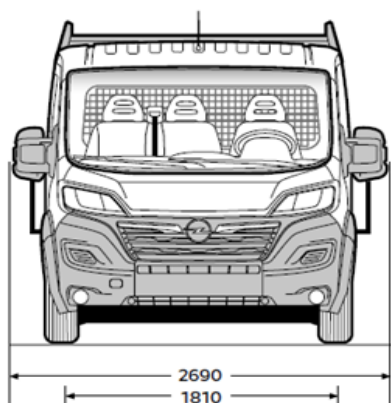


¹ a pontos méret felépítmény típus és speciális kiegészítők függvényében változhat

Opel Movano Electric - Műszaki adatok

Szimplakabinos, platós áruszállító

| Méret | L3 | L4 |
|--|--------------|--------------|
| Hosszúság (mm) | 6 328 | 6 693 |
| Szélesség (külső tükrökkel/nélkül) (mm) | 2690 / 2 050 | 2690 / 2 050 |
| Magasság (mm) | 2 424 | 2 424 |
| Tengelytáv (mm) | 4 035 | 4 035 |
| Nyomtáv (elől/hátul) (mm) | 1810 / 1790 | 1810 / 1790 |
| Plató belső hosszúsága (mm) | 3 833 | 4 260 |
| Plató belső szélessége (mm) | 2 034 | 2 034 |
| Plató külső szélessége (mm) | 2 100 | 2 100 |
| Oldalfal magassága (mm) | 400 | 400 |
| Rakodóküszöb magasság (mm) - terheletlen | 1 000 | 1 000 |



Opel Movano Electric - Műszaki adatok

Súly és terhelhetőség

Furgon

| Változat | Hajtáslánc | Max. össztömeg (kg) | Menetkész tömeg* (kg) | Hasznos súly (kg) | Megengedett tengelyterhelés (kg) | | Maximális vontatható tömeg (kg) | | Max. megengedett járműtömeg (kg) | |
|----------|------------|---|-----------------------|-------------------|----------------------------------|-------|---------------------------------|------------|----------------------------------|------|
| | | | | | elől | hátsó | fékkal (12% lejtő) | fék nélkül | | |
| 3500 H | L3H2 | Elektromos hajtáslánc (200 kW / 270 LE) | 3500 | 2865 | 635 | 2100 | 2400 | 2400 | 750 | 5500 |
| | L3H3 | Elektromos hajtáslánc (200 kW / 270 LE) | 3500 | 2890 | 610 | 2100 | 2400 | 2400 | 750 | 5500 |
| | L4H2 | Elektromos hajtáslánc (200 kW / 270 LE) | 3500 | 2910 | 590 | 2100 | 2400 | 2400 | 750 | 5500 |
| | L4H3 | Elektromos hajtáslánc (200 kW / 270 LE) | 3500 | 2940 | 560 | 2100 | 2400 | 2400 | 750 | 5500 |
| 4250 H | L3H2 | Elektromos hajtáslánc (200 kW / 270 LE) | 4250 | 2865 | 1385 | 2100 | 2400 | 2400 | 750 | 5500 |
| | L3H3 | Elektromos hajtáslánc (200 kW / 270 LE) | 4250 | 2890 | 1360 | 2100 | 2400 | 2400 | 750 | 5500 |
| | L4H2 | Elektromos hajtáslánc (200 kW / 270 LE) | 4250 | 2910 | 1340 | 2100 | 2400 | 2400 | 750 | 5500 |
| | L4H3 | Elektromos hajtáslánc (200 kW / 270 LE) | 4250 | 2940 | 1310 | 2100 | 2400 | 2400 | 750 | 5500 |

*A jármű menetkész tömege tartalmazza a jármű saját tömegét, a vezető súlyát (75 kg-ot feltételezve). Az opciós tartalmak növelhetik a jármű saját tömegét, ami csökkenti a hasznos terhelhetőséget.

Opel Movano Electric - Műszaki adatok

Műszaki adatok

| | |
|--|--|
| Elektromos motor max. teljesítmény (kW/LE) | 200 / 270 |
| Elektromos motor max. nyomaték (Nm) | 410 |
| Akkumulátor kapacitás (kWh) | 110 |
| Végsebesség (km/h) | 130 |
| Gyorsulás 0-100 km/h (sec.) | 10,0 |
| WLTP hatótávolság (km) | ~430 |
| WLTP energiafogyasztás (kWh/100 km) | 26,2-54,7 |
| Töltési idő (11 kW háromfázisú gyorsöltővel) | ~ 11 óra 45 perc |
| Töltési idő (100 kW villámöltővel) | ~ 55 perc (80%-os töltöttségi szintig) |
| Gumiabroncs méret | 215/75 R16 |

A képeken az alapsomagba nem tartozó, külön megrendelhető felszerelések is láthatóak. A képeken látható opcionális felszerelések felár ellenében kaphatóak. Fenntartjuk a jogot arra, hogy a gépjárművek dizájnját vagy a felszereltségét, illetve a jelen tájékoztatóban ismertetett árakat és egyéb feltételeket bármikor egyoldalúan módosítsuk. A katalógusban található színek, egyes formatervezési megoldások eltérhetnek a tényleges színektől és megoldásoktól. A gépjárművek elérhetősége, a különböző műszaki megoldások és felszereltségek országonként, illetve márkakereskedőnként eltérhetnek. A tartalom a 2025. január 1-én rendelkezésre álló információkon alapul. Jelen tájékoztatás nem minősül ajánlattételnek, a közölt adatok csak tájékoztató jellegűek, az AW OPL Distribution Kft. nem vállal felelősséget értük, azok semmilyen formában nem kötelezik az AW OPL Distribution Kft-t. Az AW OPL Distribution Kft. kizárja biztatási kárra vonatkozó felelősségét, avagy a nyomdai hibákból eredő tévedésekért való felelősségét. Jelen tájékoztatás nem teljes körű, a konkrét járművek felszereltségére, illetve műszaki adataira vonatkozó mindenkori aktuális információkért, illetve érvényes árajánlatért kérjük, keresse fel Opel Márkakereskedéseinket a pontos, minden részletre kiterjedő tájékoztatás érdekében. A tájékoztatóban megjelölt általános üzemanyag- illetve energiafogyasztási adatok csupán összehasonlítási célt szolgálnak; a tényleges fogyasztást jelentős mértékben befolyásolhatják egyéb körülmények is, így különösen, de nem kizárólagosan az egyéni vezetési stílus, a forgalmi, út-, és időjárási körülmények, a gépkocsi terhelése, a gumiabroncsok állapota és nyomása, az üzemanyag minősége, a klímaberendezés használata vagy a karbantartás gyakorisága is. A modellek és opcionális felszerelések ára javasolt bruttó listaár, és forintban értendő. Az újrahasznosítási tervezés, a hulladékká vált járművek átvételi pontjai, és a hulladékká vált járművek újrahasznosítása kapcsán kérjük keresse fel a www.opel.hu oldalunkat. A jelen tájékoztatóban szereplő szellemi alkotások oltalom alatt állnak, azok jogosulatlan felhasználása tilos. AW OPL Distribution Kft. – 2040 Budaörs, Szabadság utca 117.

A Meghosszabbított Jótállás a gyári alap jótállással megegyező tartalmú teljes jótállás. A Meghosszabbított Jótállás időtartama az új járművekre vonatkozó alap gyártói 2 ill. 3 éves, korlátlan futásteljesítményre szóló gyártói jótálláson felül, annak végétől kezdődően további 3 ill. 2 évig, de legfeljebb 5 év / 100 000 km futásteljesítmény eléréséig terjed ki (attól függően, hogy melyik következik be hamarabb). A részletes feltételek az Opel FlexCare Szerződési Feltételekben találhatóak. A kiterjesztett garancia ajánlatokról és annak feltételeiről tudjon meg többet a weboldalon: www.opel.hu/kiterjesztettgarancia

MY25A

KÉRJ TESZTVEZETÉST!



További részletek a modellről

Tesztvezetésre regisztrálok

Árajánlatot kérek

Tudj meg többet
az **OPEL.HU**
weboldalon!

Minden ajánlat visszavonásig vagy a készlet erejéig érvényes. A tájékoztatóban megjelölt árak forintban értendőek, és kifejezetten eltérő jelzés hiányában tartalmazzák az ÁFA-t, de nem tartalmazzák az üzembe és/vagy forgalomba helyezés költségét, továbbá Opel márkakereskedésenként eltérhetnek. Az ajánlatban szereplő képek illusztrációk, a gépjárművek és az alkatrészek, felszerelések színét a megtekintéshez használt kijelzőtől függően a valóságtól eltérően jelenítheti meg. A leírások és az illusztrációk olyan felszereléseket is tartalmazhatnak, melyek nem részei az alapfelszereltségnek. A tájékoztatás nem teljeskörű, a gépjárművek pontos felszereltségéről, az Ön országában ténylegesen elérhető termékekről, extrafelszereltségről és az egyéb részletekről kérjük, érdeklődjön az Opel márkakereskedésekben vagy a www.opel.hu weboldalon.

Kombinált használat esetén, a WLTP mérési ciklus szerint az Opel Movano Electric modellek energiafogyasztása 26,2-54,7 kWh/100 km, CO2 kibocsátása: 0 g/km, hatótávja 430 km változattól és forgalmi viszonyoktól függően. A tájékoztatókban megjelölt általános üzemanyag- illetve energiafogyasztási adatok csupán összehasonlítási célt szolgálnak; a tényleges fogyasztást jelentő mértékben befolyásolhatják egyéb körülmények is, így különösen, de nem kizárólagosan az egyéni vezetési stílus, a forgalmi, út-, és időjárási körülmények, a gépkocsi terhelése, a gumibroncsok állapota és nyomása, az üzemanyag minősége, a klímaberendezés használata vagy a karbantartás gyakorisága is. Az Opel emiatt a megadott tájékoztató adatok és a tényleges fogyasztás közötti eltérésekből eredő felelősséget kizárja. Az újrahasznosítási tervezés, a hulladékká vált járművek átvételi pontjai, és a hulladékká vált járművek újrahasznosítása kapcsán kérjük keresse fel a www.opel.hu oldalunkat.

Az Opel az ésszerűség határain belül erőfeszítéseket tesz annak érdekében, hogy a honlapon található adatok pontosak és naprakészek legyenek, de az Opel márkakereskedéseket és az AW OPL Distribution Kft.-t nem terheli felelősség a honlapon és a tájékoztatókban található esetleges elírások, pontatlanságok, vagy nem aktuális adatok és az azokból eredő bármilyen igény vonatkozásában. A honlapon és a tájékoztatókban foglalt árak, adatok és információk kizárólag tájékoztató jellegűek, nem minősülnek a Polgári Törvénykönyv szerinti ajánlatnak, nem kötelezik sem az Opel márkakereskedéseket, sem az AW OPL Distribution Kft.-t. Az AW OPL Distribution Kft. mint az Opel gépjárművek kizárólagos magyarországi importőre a jelen tájékoztatóban és a www.opel.hu weboldalon közöltéknek, így különösen, de nem kizárólag a gépjárművek megjelenésének, felszereltségének, árainak, a termékspecifikációknak az előzetes bejelentés nélküli megváltoztatásának jogát fenntartja. A tartalom a 2025. január 1-jén rendelkezésre álló információkon alapul.