



Toyota
Professional

ÚJ

PROACE CITY VERSO

ÁRLISTA
MODELLÉV 2024



MÁR

9 180 000 Ft-tól

GARANCIA

250 000 km

AKÁR

1 500 000 Ft

Proace City Verso

ÁRELŐNNYEL



ISMERJE MEG, MIBEN KÜLÖNBÖZNEK AZ EGYES MODELLVÁLTOZATOK!



COMBI

Az alapfelszereltség néhány fontos tétele

- 16" acél keréktárcsák dísz tárcsával
- Rádió 5"-os monokróm kijelző érintőképernyővel
- DAB – Digitális adások vétele
- 2 hangszóró és 2 magassugárzó
- Távirányítós központizár
- Jobb és bal oldali tolóajtó
- LED fényszórók
- Sötétédesérzékelő
- Automata távolsági fényszóró
- Légkondicionáló (A/C) manuális állítású
- Tempomat sebességhatárolóval
- Vezetőülés magasságállítással és deréktámasszal
- Ülésborítás szövet
- 5 üléses kivitel
- Csomagtérrel síkba hajtható 1/3-2/3 arányban osztott 2. ülésor (3 személyes üléspad)
- Szövetszőnyeg elöl
- Elektromos ablakemelők az első sorban (egyérintéses nyitás)

Opcionális felszereltségi csomagok:
7 üléses csomag



BUSINESS

Az alapfelszereltség néhány fontos tétele (a Combi felszereltségen felül)

- Első és hátsó ködlámpa
- Pro-Touch 10"-os színes érintőképernyő (SD kijelző)
- Connectivity, Android Auto™ és Apple CarPlay*
- Esőérzékelős ablaktörlő
- Fedélzeti töltésvezérlés:
CCS2 (AC 3P 11 kW / DC 100 kW) EV változat
- Töltésidőzítés EV változat
- Elektromos kábel zár EV változat
- Töltőcsatlakozó fedél zárható (AC és DC töltéseknél) EV változat
- Töltésvisszajelző lámpa a töltőfejnél EV változat
- Kábel a jármű töltéséhez (Mode2 (8A/1P) / Mode3 (32A/3P)) EV változat
- Automata légkondicionáló berendezés EV változat
- Hőszivattyú EV változat

Opcionális felszereltségi csomagok:
7 üléses csomag



FAMILY

Az alapfelszereltség néhány fontos tétele (a Business felszereltségen felül)

- 17" könnyűfém keréktárcsák
- Bőrborítású kormánykerék és váltógomb
- Fekete tetősín
- Automata klímaberendezés
- Nyitható csomagtérajtó ablak
- Szellőzők a középkonzol hátsó részén
- 4 hangszóró és 2 magassugárzó
- Tolatókamera
- LED nappali menetfény
- Fűthető kormánykerék
- Lehajtható asztalka és térképseb az első ülések háttámláján
- Fűthető vezető- és utasülés

Opcionális felszereltségi csomagok:
7 üléses csomag



VIP

Az alapfelszereltség néhány fontos tétele (a Family felszereltségen felül)

- GPS-es navigáció Európa térképpel
- Holttérfigyelő rendszer
- Intelligens nyitási rendszer, nyomógombos indítás
- Elektrokromatikus belső visszapillantó tükör
- Adaptív tempomat sebességhatárolóval (Automata váltó esetén)
- 230V csatlakozó az első utasülés lábtérnél
- Nagyméretű tárolórekesz a csomagtér felső részén (kizárólag rövid, 5 üléses változat esetén)
- Panorámatető – fix (kizárólag rövid, 5 üléses változat esetén érhető el)
- Fűthető szélvédő
- Vezetéknélküli mobiltelefon töltés (2025. januári gyártástól)

Opcionális felszereltségi csomagok:
7 üléses csomag

* Az Apple CarPlay az Apple Inc. bejegyzett védjegye.

ISMERJE MEG A LEGNÉPSZERŰBB VÁLTOZATOT!

COMBI RÖVID VÁLTOZAT

Business 1.5D 100 LE 6 fokozatú manuális sebességváltóval



Kényelem az egész családnak

Bőséges térkínálatával a tempomattal és a második ülésor ISOFIX gyermekülés-rögzítési pontjaival a PROACE City Verso tökéletes családi autó.

Megnyugtató védelem

Az aktív biztonsági rendszereknek, az első és hátsó ultrahangos parkolásérzékelőknek, a fáradtságérzékelőnek és a eső- és szürkületérzékelőnek köszönhetően mindig kényelmesen és biztonságosan autózhat.

NO1 AJÁNLAT

LISTAÁR:

10 680 000 Ft

ÁRKEDVEZMÉNY:

1 500 000 Ft

KEDVEZMÉNYES VÉTELÁR:

9 180 000 Ft

ÉRTÉKŰ SZERELTKERÉK KEDVEZMÉNY*:

200 000 Ft



KÉRJEN AJÁNLATOT!

* Ajánlatunk 2025. február 5-28. között, vagy visszavonásig megkötött privát szerződésekre érvényes.

A hirdetés nem minősül konkrét ajánlat tételnek, annak célja a figyelem felkeltés, a Toyota Central Europe Kft. a kondíciók változtatásának jogát fenntartja. A képeken lévő gépjárművek illusztrációk, a valós megjelenés ettől eltérhet. A tájékoztatás nem teljes körű, további feltételekért és részletekért keresse fel Toyota Márkakereskedését.

Érdeklí ez a változat?

Kérjük, lépjen kapcsolatba márkakereskedőjével! Ha valami mást keres, ismerje meg a többi modellváltozatot, és válasszon olyan Toyota PROACE City Versót, ami tökéletesen megfelel az Ön igényeinek.

A finanszírozási ajánlat privát szerződésekre érvényes.

BRUTTÓ ÁRAK (FT)

Modellév: MC24

Érvényes: 2025. január 6-tól megrendelt autókra érvényes visszavonásig.

Proace City Verso Combi

| Karosszéria | Meghajtás | Váltó | Csomagtérajtó | Ülések száma | Katashiki | SFX | Bruttó kiskerár (Ft)* | Regadó (Ft) 2025.02.28-ig |
|-------------|------------|-------|----------------------|--------------|-----------------|-----|-----------------------|---------------------------|
| L1H1 | 1.2T 110LE | 6MT | Oldalra nyíló üveges | 5 üléses | BKYNN21L-LMFMDW | AZ | 10 680 000 | 65 000 |
| | 1.5D 100LE | 6MT | Oldalra nyíló üveges | 5 üléses | BKYMD21L-LMFMDW | AZ | 11 110 000 | 65 000 |
| | 1.5D 130LE | 6MT | Oldalra nyíló üveges | 5 üléses | BKYMA21L-LMFMDW | AZ | 11 540 000 | 65 000 |
| | 1.5D 130LE | 8AT | Oldalra nyíló üveges | 5 üléses | BKYMA21L-LMTMDW | AZ | 12 330 000 | 65 000 |
| L2H1 | 1.2T 110LE | 6MT | Oldalra nyíló üveges | 5 üléses | BKYNN41L-LMFMDW | BA | 11 020 000 | 65 000 |
| | 1.5D 100LE | 6MT | Oldalra nyíló üveges | 5 üléses | BKYMD41L-LMFMDW | BA | 11 450 000 | 65 000 |
| | 1.5D 130LE | 6MT | Oldalra nyíló üveges | 5 üléses | BKYMA41L-LMFMDW | BA | 11 880 000 | 65 000 |
| | 1.5D 130LE | 8AT | Oldalra nyíló üveges | 5 üléses | BKYMA41L-LMTMDW | BA | 12 670 000 | 65 000 |
| | 1.2T 110LE | 6MT | Oldalra nyíló üveges | 7 üléses | BKYNN41L-LMFMDW | BB | 11 200 000 | 65 000 |
| | 1.5D 100LE | 6MT | Oldalra nyíló üveges | 7 üléses | BKYMD41L-LMFMDW | BB | 11 630 000 | 65 000 |
| | 1.5D 130LE | 6MT | Oldalra nyíló üveges | 7 üléses | BKYMA41L-LMFMDW | BB | 12 060 000 | 65 000 |
| | 1.5D 130LE | 8AT | Oldalra nyíló üveges | 7 üléses | BKYMA41L-LMTMDW | BB | 12 850 000 | 65 000 |

Proace City Verso Business

| Karosszéria | Meghajtás | Váltó | Csomagtérajtó | Ülések száma | Katashiki | SFX | Bruttó kiskerár (Ft)* | Regadó (Ft) 2025.02.28-ig |
|-------------|------------|-------|----------------------|--------------|-----------------|-----|-----------------------|---------------------------|
| L1H1 | 1.2T 110LE | 6MT | Oldalra nyíló üveges | 5 üléses | BKYNN21L-LMFMDW | AC | 11 285 000 | 65 000 |
| | 1.5D 100LE | 6MT | Oldalra nyíló üveges | 5 üléses | BKYMD21L-LMFMDW | AC | 11 715 000 | 65 000 |
| | 1.5D 130LE | 6MT | Oldalra nyíló üveges | 5 üléses | BKYMA21L-LMFMDW | AC | 12 145 000 | 65 000 |
| | 1.5D 130LE | 8AT | Oldalra nyíló üveges | 5 üléses | BKYMA21L-LMTMDW | AC | 12 935 000 | 65 000 |
| | 1.2T 110LE | 6MT | Felfelé nyíló üveges | 5 üléses | BKYNN21L-LMFMDW | AU | 11 385 000 | 65 000 |
| | 1.5D 100LE | 6MT | Felfelé nyíló üveges | 5 üléses | BKYMD21L-LMFMDW | AU | 11 815 000 | 65 000 |
| | 1.5D 130LE | 6MT | Felfelé nyíló üveges | 5 üléses | BKYMA21L-LMFMDW | AU | 12 245 000 | 65 000 |
| | 1.5D 130LE | 8AT | Felfelé nyíló üveges | 5 üléses | BKYMA21L-LMTMDW | AU | 13 035 000 | 65 000 |
| L2H1 | 1.2T 110LE | 6MT | Oldalra nyíló üveges | 5 üléses | BKYNN41L-LMFMDW | AL | 11 625 000 | 65 000 |
| | 1.5D 100LE | 6MT | Oldalra nyíló üveges | 5 üléses | BKYMD41L-LMFMDW | AL | 12 055 000 | 65 000 |
| | 1.5D 130LE | 6MT | Oldalra nyíló üveges | 5 üléses | BKYMA41L-LMFMDW | AL | 12 485 000 | 65 000 |
| | 1.5D 130LE | 8AT | Oldalra nyíló üveges | 5 üléses | BKYMA41L-LMTMDW | AL | 13 275 000 | 65 000 |
| | 1.2T 110LE | 6MT | Oldalra nyíló üveges | 7 üléses | BKYNN41L-LMFMDW | AE | 11 805 000 | 65 000 |
| | 1.5D 100LE | 6MT | Oldalra nyíló üveges | 7 üléses | BKYMD41L-LMFMDW | AE | 12 235 000 | 65 000 |
| | 1.5D 130LE | 6MT | Oldalra nyíló üveges | 7 üléses | BKYMA41L-LMFMDW | AE | 12 665 000 | 65 000 |
| | 1.5D 130LE | 8AT | Oldalra nyíló üveges | 7 üléses | BKYMA41L-LMTMDW | AE | 13 455 000 | 65 000 |
| | 1.2T 110LE | 6MT | Felfelé nyíló üveges | 5 üléses | BKYNN41L-LMFMDW | AN | 11 725 000 | 65 000 |
| | 1.5D 100LE | 6MT | Felfelé nyíló üveges | 5 üléses | BKYMD41L-LMFMDW | AN | 12 155 000 | 65 000 |
| | 1.5D 130LE | 6MT | Felfelé nyíló üveges | 5 üléses | BKYMA41L-LMFMDW | AN | 12 585 000 | 65 000 |
| | 1.5D 130LE | 8AT | Felfelé nyíló üveges | 5 üléses | BKYMA41L-LMTMDW | AN | 13 375 000 | 65 000 |
| | 1.2T 110LE | 6MT | Felfelé nyíló üveges | 7 üléses | BKYNN41L-LMFMDW | AP | 11 905 000 | 65 000 |
| | 1.5D 100LE | 6MT | Felfelé nyíló üveges | 7 üléses | BKYMD41L-LMFMDW | AP | 12 335 000 | 65 000 |
| | 1.5D 130LE | 6MT | Felfelé nyíló üveges | 7 üléses | BKYMA41L-LMFMDW | AP | 12 765 000 | 65 000 |
| | 1.5D 130LE | 8AT | Felfelé nyíló üveges | 7 üléses | BKYMA41L-LMTMDW | AP | 13 555 000 | 65 000 |

Proace City Verso Business EV

| Karosszéria | Meghajtás | Váltó | Csomagtérajtó | Ülések száma | Katashiki | SFX | Bruttó kiskerár (Ft)* | Regadó (Ft) 2025.02.28-ig |
|-------------|--------------------------|-----------|----------------------|--------------|-----------------|-----|-----------------------|---------------------------|
| L1H1 | 100 kW / 50 kWh / 136 LE | 1E-Toggle | Oldalra nyíló üveges | 5 üléses | BKYZI21L-LMEMDW | VB | 17 100 000 | 0 |
| L2H1 | 100 kW / 50 kWh / 136 LE | 1E-Toggle | Oldalra nyíló üveges | 5 üléses | BKYZI41L-LMEMDW | VC | 17 440 000 | 0 |
| | 100 kW / 50 kWh / 136 LE | 1E-Toggle | Oldalra nyíló üveges | 7 üléses | BKYZI41L-LMEMDW | VD | 17 620 000 | 0 |

Proace City Verso Family

| Karosszéria | Meghajtás | Váltó | Csomagtérajtó | Ülések száma | Katashiki | SFX | Bruttó kiskerár (Ft)* | Regadó (Ft) 2025.02.28-ig |
|-------------|------------|-------|----------------------|--------------|-----------------|-----|-----------------------|---------------------------|
| L1H1 | 1.2T 110LE | 6MT | Felfelé nyíló üveges | 5 ülés | BKYNN21L-LMFGDW | ZD | 12 600 000 | 65 000 |
| | 1.5D 100LE | 6MT | Felfelé nyíló üveges | 5 ülés | BKYMD21L-LMFGDW | ZD | 13 030 000 | 65 000 |
| | 1.5D 130LE | 6MT | Felfelé nyíló üveges | 5 ülés | BKYMA21L-LMFGDW | ZD | 13 460 000 | 65 000 |
| | 1.5D 130LE | 8AT | Felfelé nyíló üveges | 5 ülés | BKYMA21L-LMTGDW | ZD | 14 250 000 | 65 000 |
| L2H1 | 1.2T 110LE | 6MT | Felfelé nyíló üveges | 5 ülés | BKYNN41L-LMFGDW | ZE | 12 940 000 | 65 000 |
| | 1.5D 100LE | 6MT | Felfelé nyíló üveges | 5 ülés | BKYMD41L-LMFGDW | ZE | 13 370 000 | 65 000 |
| | 1.5D 130LE | 6MT | Felfelé nyíló üveges | 5 ülés | BKYMA41L-LMFGDW | ZE | 13 800 000 | 65 000 |
| | 1.5D 130LE | 8AT | Felfelé nyíló üveges | 5 ülés | BKYMA41L-LMTGDW | ZE | 14 590 000 | 65 000 |
| | 1.2T 110LE | 6MT | Felfelé nyíló üveges | 7 ülés | BKYNN41L-LMFGDW | ZF | 13 120 000 | 65 000 |
| | 1.5D 100LE | 6MT | Felfelé nyíló üveges | 7 ülés | BKYMD41L-LMFGDW | ZF | 13 550 000 | 65 000 |
| | 1.5D 130LE | 6MT | Felfelé nyíló üveges | 7 ülés | BKYMA41L-LMFGDW | ZF | 13 980 000 | 65 000 |
| | 1.5D 130LE | 8AT | Felfelé nyíló üveges | 7 ülés | BKYMA41L-LMTGDW | ZF | 14 770 000 | 65 000 |

Proace City Verso Family EV

| Karosszéria | Meghajtás | Váltó | Csomagtérajtó | Ülések száma | Katashiki | SFX | Bruttó kiskerár (Ft)* | Regadó (Ft) 2025.02.28-ig |
|-------------|--------------------------|-----------|----------------------|--------------|-----------------|-----|-----------------------|---------------------------|
| L1H1 | 100 kW / 50 kWh / 136 LE | 1E-Toggle | Felfelé nyíló üveges | 5 ülés | BKYZI21L-LMEGDW | V3 | 18 415 000 | 0 |
| L2H1 | 100 kW / 50 kWh / 136 LE | 1E-Toggle | Felfelé nyíló üveges | 5 ülés | BKYZI41L-LMEGDW | V4 | 18 755 000 | 0 |
| | 100 kW / 50 kWh / 136 LE | 1E-Toggle | Felfelé nyíló üveges | 7 ülés | BKYZI41L-LMEGDW | V5 | 18 505 000 | 0 |

Proace City Verso VIP

| Karosszéria | Meghajtás | Váltó | Csomagtérajtó | Ülések száma | Katashiki | SFX | Bruttó kiskerár (Ft)* | Regadó (Ft) 2025.02.28-ig |
|-------------|------------|-------|----------------------|--------------|-----------------|-----|-----------------------|---------------------------|
| L1H1 | 1.2T 110LE | 6MT | Felfelé nyíló üveges | 5 ülés | BKYNN21L-LMFEDW | OB | 13 595 000 | 65 000 |
| | 1.5D 100LE | 6MT | Felfelé nyíló üveges | 5 ülés | BKYMD21L-LMFEDW | OB | 14 025 000 | 65 000 |
| | 1.5D 130LE | 6MT | Felfelé nyíló üveges | 5 ülés | BKYMA21L-LMFEDW | OB | 14 455 000 | 65 000 |
| | 1.5D 130LE | 8AT | Felfelé nyíló üveges | 5 ülés | BKYMA21L-LMTEDW | OC | 15 245 000 | 65 000 |
| L2H1 | 1.2T 110LE | 6MT | Felfelé nyíló üveges | 5 ülés | BKYNN41L-LMFEDW | OD | 13 785 000 | 65 000 |
| | 1.5D 100LE | 6MT | Felfelé nyíló üveges | 5 ülés | BKYMD41L-LMFEDW | OD | 14 215 000 | 65 000 |
| | 1.5D 130LE | 6MT | Felfelé nyíló üveges | 5 ülés | BKYMA41L-LMFEDW | OD | 14 645 000 | 65 000 |
| | 1.5D 130LE | 8AT | Felfelé nyíló üveges | 5 ülés | BKYMA41L-LMTEDW | 1L | 15 435 000 | 65 000 |
| | 1.2T 110LE | 6MT | Felfelé nyíló üveges | 7 ülés | BKYNN41L-LMFEDW | OF | 13 965 000 | 65 000 |
| | 1.5D 100LE | 6MT | Felfelé nyíló üveges | 7 ülés | BKYMD41L-LMFEDW | OF | 14 395 000 | 65 000 |
| | 1.5D 130LE | 6MT | Felfelé nyíló üveges | 7 ülés | BKYMA41L-LMFEDW | OF | 14 825 000 | 65 000 |
| | 1.5D 130LE | 8AT | Felfelé nyíló üveges | 7 ülés | BKYMA41L-LMTEDW | OG | 15 615 000 | 65 000 |

Proace City Verso VIP EV

| Karosszéria | Meghajtás | Váltó | Csomagtérajtó | Ülések száma | Katashiki | SFX | Bruttó kiskerár (Ft)* | Regadó (Ft) 2025.02.28-ig |
|-------------|--------------------------|-----------|----------------------|--------------|-----------------|-----|-----------------------|---------------------------|
| L1H1 | 100 kW / 50 kWh / 136 LE | 1E-Toggle | Felfelé nyíló üveges | 5 ülés | BKYZI21L-LMEEDW | 3B | 19 410 000 | 0 |
| L2H1 | 100 kW / 50 kWh / 136 LE | 1E-Toggle | Felfelé nyíló üveges | 5 ülés | BKYZI41L-LMEEDW | 3C | 19 600 000 | 0 |

* A feltüntetett bruttó kiskereskedelmi árak az árlista elkészítésének időpontjában történő értékesítés és forgalombahelyezés esetén hatályos jogszabályok szerinti adók (így különösen áfa és regisztrációs adó) figyelembe vételével kerültek megjelölésre. A valós értékesítés és forgalombahelyezés időpontjában érvényesített adók összege a mindenkori hatályos jogszabályok figyelembevételével történhet, a Bármely Toyota termék megvásárlására az adott adásvételi szerződésben foglalt feltételek vonatkoznak.

Megjegyzés: A feltüntetett árak a metálfényezés felárát nem tartalmazzák.

Alap garancia feltételek

A Proace City modellre 3 év vagy 100 000 km (amelyik előbb bekövetkezik, az első üzemében nincs kilométer-korlátozás) teljes körű, gyártói alapgarancia érvényes. A gyártói alapgarancia lejártakor lép hatályba az Extracare garancia ami 2 év vagy 250 000 km (amelyik előbb bekövetkezik) fedezetet biztosít, a szerződés hatálya alá tartozó alkatrészek váratlan meghibásodása esetén.

Az Extracare szerződés csak és kizárólag a „Proace City Extra Garancia” füzetben részletezett alkatrészekre és azok hirtelen meghibásodására nyújt fedezetet. A gépkocsi jótállási feltételeit a gyártói garancia időtartam alatt a gk. „Szerviz és garancia” füzet, ennek lejáratát követően a „Proace City Extra Garancia” füzet tartalmazza, a két dokumentum együtt érvényes melyek tartalmát a gk. átadásakor meg kell ismertetni az ügyféllel.

Az EV rendszer elemeire 5 év vagy 100 000 km (amelyik előbb bekövetkezik, az első üzemében nincs kilométer-korlátozás) gyártói jótállás érvényes.

EV rendszer elemei: EV motor, EV akkumulátor, EV rendszer invertere és konvertere.

A jótállás kiterjed továbbá: amennyiben a jármű főakkumulátora (EV) a kezdeti kapacitásának 70%-a alá használdott el 8 év vagy 160 000 km alatt (amelyik előbb bekövetkezik, az első évben a megtett távolságra való tekintet nélkül.)

A jótállás vonatkozik minden olyan meghibásodásra, amely normál üzemeltetési feltételek és rendeltetésszerű használat mellett következnek be, és visszavezethető valamely alkatrész gyártási hibájára vagy szerelési hiányosságra.

A gépjárműre a mindenkor hatályos, fogyasztókra vonatkozó helyi jogszabályok alapján vállalunk jótállást.

Az árlista 2025. február 5-28 visszavonásig érvényes.

Jelen árlista 435HUF/EUR árfolyamig érvényes. (MNB középárfolyam)

A felszereltségre vonatkozó információk csak tájékoztató jellegűek, a gyártástól függően változhatnak!

Az árak a magyar forint árfolyammozgásának és az ÁFA valamint regisztrációs adó változásai függvényében változhatnak.

Az árlistában található kiskereskedelmi ár tartalmazza a jelenleg érvényben lévő vámot.

A Toyota Central Europe Kft. a mindenkori változtatás jogát fenntartja.

Az árlistán szereplő árakra vonatkozó részletes jogi feltételek és tudnivalók a www.toyota.hu/jogi/jogi-nyilatkozat oldalon találhatóak.

HASONLÍTSA ÖSSZE AZ EGYES MODELVÁLTOZATOK FELSZERELTSÉGÉT!

COMBI 5 üléses

VÁLASZTHATÓ CSOMAGOK: 7 üléses változat (kizárólag L2H1 esetén)

| | | |
|--------------------------------------|--|--|
| KEREKEK és GUMIABRONCS | <ul style="list-style-type: none"> – 16" lemezfelni dísztrácsával – 205/60 R16 gumiabroncs | <ul style="list-style-type: none"> – Teljes méretű pótkerék (16") – Emelő és kerékkulcs |
| AUDIÓ és KIJELEZŐ | <ul style="list-style-type: none"> – Rádió 5"-os monokróm kijelző érintőképernyővel – Kormánykerékről vezérelhető, Bluetooth és USB csatlakozóval – Monokróm multi-információs kijelző a kormánykerék mögött | <ul style="list-style-type: none"> – DAB – Digitális adások vétele – Antenna – 2 hangszóró és 2 magassugárzó |
| BIZTONSÁG – Aktív biztonság | <ul style="list-style-type: none"> – ABS – Blokkolásgátló – BA – Vészfékasszisztens – TPMS – alacsony gumiabroncsnyomásra figyelmeztető rendszer – VSC – menetstabilizáló rendszer kipörgésgátlóval – HAC – Emelkedőn indulást segítő rendszer – EBD – Elektronikus fékerő – elosztó | <ul style="list-style-type: none"> – Sávelhagyásra figyelmeztető rendszer – Jelzőtábla felismerő rendszer – Fáradságérzékelő – Radaros Pre-Crash rendszer gyalogos felismeréssel – Hátsó ultrahangos parkolásérzékelők |
| BIZTONSÁG – Passzív biztonság | <ul style="list-style-type: none"> – Vezető és utas oldali SRS légzsák – Oldallégzsák az első üléseknél, törzs és fejevédelem – Független légzsák az első és a második sori üléseknél – Minden ülésen fejtámla | <ul style="list-style-type: none"> – 3 pontos SRS automata övek övfeszítővel överőhatárolóval – Biztonsági öv bekapcsolására figyelmeztető jelzés – Manuális gyerekzár – 3 db ISOFIX gyerekülés rögzítés a 2. ülésorban |
| BIZTONSÁG – Vagyon biztonság | <ul style="list-style-type: none"> – Távirányítás központizár – 2db távirányítás kulcs | <ul style="list-style-type: none"> – Indításgátló |
| KAROSSZÉRIA | <ul style="list-style-type: none"> – Fekete első és hátsó lökhárító – Fekete ajtókilincsek és fekete tükörborítás – Fekete ajtóvédő díszcsík – Oldalra nyíló, üveges csomagterajtó | <ul style="list-style-type: none"> – Jobb és bal oldali tolóajtó – Tetőcsomagtartó előkészítés – 4 db rögzítőkampó a csomagterében – Fényezett tolóajtó sín borítás |
| VILÁGÍTÁS és TÜKRÖK | <ul style="list-style-type: none"> – LED fényszórók – Hátsó kódlámpa – Sötétedésérzékelő – Automata távolsági fényszóró – 3. féklámpa a csomagérajtó felső részén | <ul style="list-style-type: none"> – Belső visszapillantó tükör – Manuális kapcsolású ablaktörlő – Hátsó ablaktörlő – Külső tükrök elektromos állítása – Külső tükrök fűtőtek, manuálisan behajthatók |
| BELTÉR – KÉNYELEM | <ul style="list-style-type: none"> – Légkondicionáló (A/C) manuális állítású – Műanyag kormánykerék – Szervokormány – Kormánykerék hossz- és magasságállítással – Tempomat sebességhatárolóval – Elektromos rögzítőfék – Fekete belső ajtókilincs | <ul style="list-style-type: none"> – Fej feletti tároló a vezető és utas oldalon – Kesztyűtartó műszerfal alsó részén és zárt tároló a műszerfal felső részén, az utas oldalon – Csomagtérvilágítás – Olvasólámpák az első sorban – Kalaptartó (L1 esetén egyben kivehető, L2 esetén rolós) |
| BELTÉR – ÜLÉSEK | <ul style="list-style-type: none"> – Önálló vezetőülés – Vezetőülés magasságállítással és deréktámasszal – Szimpla utasülés, manuálisan állítható, dönthető – Szövet utastérborítás minden ülésorban – Ülésborítás szövet | <ul style="list-style-type: none"> – 5 üléses kivitel – Csomagtérrel síkba hajtható 1/3-2/3 arányban osztott 2. ülésor (3 személyes üléspad) – Szöveteszőnyeg elől (Kolín-i szerelés PPO: FM) |
| ABLAKOK és SZÉLVÉDŐK | <ul style="list-style-type: none"> – Elektromos ablakemelők az első sorban (egyérintéses nyitás) – 2. sorban billenthető oldalablakok – 3. sorban fix oldalüvegek | <ul style="list-style-type: none"> – Fűthető ablak a csomagterajtóban – Színezett üvegek |

7 ÜLÉS CSOMAG: Bruttó 180 000 Ft

Kizárólag L2H1 esetén

| | | |
|----------------|--|--|
| CSOMAG* | <ul style="list-style-type: none"> – 7 üléses kivitel – Vezetőoldali ülés magasságállítás és deréktámassz nélkül | <ul style="list-style-type: none"> – Billenthető és kivehető 2 db önálló ülés a 3. ülésorban – sínen csúszthatató |
|----------------|--|--|

BUSINESS 5 üléses

VÁLASZTHATÓ CSOMAGOK: 7 üléses változat (kizárólag L2H1 esetén)

| | | |
|--------------------------------------|--|--|
| KEREKEK és GUMIABRONCS | <ul style="list-style-type: none"> - 16" lemezfelni díztárcsával - 205/60 R16 gumiabroncs | <ul style="list-style-type: none"> - Teljes méretű pótkerék (16") - Emelő és kerékkulcs |
| AUDIÓ és KIJELEZŐ | <ul style="list-style-type: none"> - Pro-Touch 10"-os színes érintőképernyő (SD kijelző) - Connectivity, Android Auto és Apple CarPlay - Kormánykerékről vezérelhető, Bluetooth és USB csatlakozóval - Monokróm multi-információs kijelző a kormánykerék mögött | <ul style="list-style-type: none"> - DAB – Digitális adások vétele - Antenna - 2 hangszóró és 2 magassugárzó |
| BIZTONSÁG – Aktív biztonság | <ul style="list-style-type: none"> - ABS – Blokkolásgátló - BA – Vészfékasszisztens - TPMS – alacsony gumiabroncsnyomásra figyelmeztető rendszer - VSC – menetstabilizáló rendszer kipörgésgátlóval - HAC – Emelkedőn indulást segítő rendszer - EBD – Elektronikus fékerő – elosztó | <ul style="list-style-type: none"> - Sávelhagyásra figyelmeztető rendszer - Jelzőtábla felismerő rendszer - Fáradságérzékelő - Radaros Pre-Crash rendszer gyalogos felismeréssel - Hátsó ultrahangos parkolásérzékelők |
| BIZTONSÁG – Passzív biztonság | <ul style="list-style-type: none"> - Vezető és utas oldali SRS légszák - Oldallégszák az első üléseknél, törzs és fejevédelem - Függetlenlégszák az első és a második sori üléseknél - Minden ülésen fejtámla | <ul style="list-style-type: none"> - 3 pontos SRS automata övek övfeszítővel överőhatárolóval - Biztonsági öv bekapcsolására figyelmeztető jelzés - Manuális gyerekzár - 3 db ISOFIX gyerekülés rögzítés a 2. ülésorban |
| BIZTONSÁG – Vagyon biztonság | <ul style="list-style-type: none"> - Távirányítás központizár - 2db távirányítás kulcs | <ul style="list-style-type: none"> - Indításgátló |
| KAROSSZÉRIA | <ul style="list-style-type: none"> - Fényezett első és hátsó lökhárító - Fényezett ajtókilincsek és fekete tükörborítás - Fényezett ajtóvédő díszcsík króm betéttel - Oldalra nyíló, üveges csomagterajtó | <ul style="list-style-type: none"> - Jobb és bal oldali tolóajtó - Tetőcsomagtartó előkészítés - 4 db rögzítőkampó a csomagterben - Fényezett tolóajtó sín borítás |
| VILÁGÍTÁS és TÜKRÖK | <ul style="list-style-type: none"> - LED fényszórók - Első és hátsó ködlámpa - Sötétédszérzékelő - Automata távolsági fényszóró - 3. féklámpa a csomagterajtó felső részén | <ul style="list-style-type: none"> - Belső visszapillantó tükör - Esőérzékelős ablaktörlő - Hátsó ablaktörlő - Külső tükrök elektromos állítása - Külső tükrök fűtőtek, manuálisan behajthatók |
| BELTÉR – KÉNYELEM | <ul style="list-style-type: none"> - Légkondicionáló (A/C) manuális állítású - Műanyag kormánykerék - Szervokormány - Kormánykerék hossz- és magasságállítással - Tempomat sebességátárolóval - Elektromos rögzítőfék - Fekete belső ajtókilinc | <ul style="list-style-type: none"> - Fej feletti tároló a vezető és utas oldalon - Kesztyűtartó műszerfal alsó részén és zárt tároló a műszerfal felső részén, az utas oldalon - Csomagtervilágítás - Olvasólámpák az első sorban - Kalaptartó (L1 esetén egyben kivehető, L2 esetén rolós) |
| BELTÉR – ÜLÉSEK | <ul style="list-style-type: none"> - Önálló vezetőülés - Vezetőülés magasságállítással és deréktámasszal - Szimpla utasülés, manuálisan állítható, dönthető - Szövet utastérborítás minden ülésorban | <ul style="list-style-type: none"> - Ülésborítás szövet - 5 üléses kivitel - Csomagterrel síkba hajtható 1/3-2/3 arányban osztott 2. ülésor (3 személyes üléspad) - Szöveteszőnyeg elöl (Kolín-i szerelés PPO: FM) |
| ABLAKOK és SZÉLVÉDŐK | <ul style="list-style-type: none"> - Elektromos ablakemelők az első sorban (egyérintéses nyitás) - 2. sorban billenthető oldalablakok - 3. sorban fix oldalüvegek | <ul style="list-style-type: none"> - Fűthető ablak a csomagterajtóban - Színezett üvegek |
| EV VÁLTOZAT | <ul style="list-style-type: none"> - Fedélzeti töltésvezérlés: CCS2 (AC 3P 11 kW/DC 100 kW) - Töltésidőzítés - Elektromos kábel zár - Töltőcsatlakozó fedél zárható (AC és DC töltéseknél) | <ul style="list-style-type: none"> - Töltésvisszajelző lámpa a töltőfejnél - Kábel a jármű töltéséhez (Mode2 (8A/1P)/Mode3 (32A/3P)) - Automata légkondicionáló berendezés - Hőszivattyú |

7 ÜLÉS CSOMAG: Bruttó 180 000 Ft

Kizárólag L2H1 esetén

| | | |
|--------------------|--|--|
| | <ul style="list-style-type: none"> - 7 üléses kivitel - Vezetőoldali ülés magasságállítás és deréktámassz nélkül | <ul style="list-style-type: none"> - Billenthető és kivehető 2 db önálló ülés a 3. ülésorban – sínen csúszthatató |
| EV VÁLTOZAT | <ul style="list-style-type: none"> - Kerékjavító készlet | <ul style="list-style-type: none"> - Teljes értékű pótkerék, emelő és kerékkulcs nélkül |

FELFELÉ NYÍLÓ HÁTSÓ: Bruttó 180 000 Ft

EV változat esetén nem érhető el

| | | |
|--|---|--|
| | <ul style="list-style-type: none"> - Oldalra nyíló, üveges csomagterajtó | <ul style="list-style-type: none"> - Fűthető ablak a csomagterajtóban |
|--|---|--|

FAMILY 5 üléses
VÁLASZTHATÓ CSOMAGOK: 7 üléses változat (kizárólag L2H1 esetén)

| | | |
|--------------------------------------|---|--|
| KEREKEK és GUMIABRONCS | <ul style="list-style-type: none"> - 17" könnyűfém felni - 205/55 R17 gumiabroncs | <ul style="list-style-type: none"> - Teljes méretű pótkerék (16") - Emelő és kerékkulcs |
| AUDIÓ és KIJELEZŐ | <ul style="list-style-type: none"> - Pro-Touch 10"-os színes érintőképernyő (HD kijelző) - Connectivity, Android Auto és Apple CarPlay - Kormánykerékről vezérelhető, Bluetooth és USB csatlakozóval - Színes, 10"-os TFT multi-információs kijelző a kormánykerék mögött | <ul style="list-style-type: none"> - DAB – Digitális adások vétele - Antenna - 4 hangszóró és 2 magassugárzó |
| BIZTONSÁG – Aktív biztonság | <ul style="list-style-type: none"> - ABS – Blokkolásgátló - BA – Vészfékasszisztens - TPMS – alacsony gumiabroncsnyomásra figyelmeztető rendszer - VSC – menetstabilizáló rendszer kipörgésgátlóval - HAC – Emelkedőn indulást segítő rendszer - EBD – Elektronikus fékerő – elosztó | <ul style="list-style-type: none"> - Sávelhagyásra figyelmeztető rendszer - Jelzőtábla felismerő rendszer - Fáradságérzékelő - Radaros Pre-Crash rendszer gyalogos felismeréssel - Hátsó ultrahangos parkolásérzékelők - Tolatókamera |
| BIZTONSÁG – Passzív biztonság | <ul style="list-style-type: none"> - Vezető és utas oldali SRS légszák - Oldallégszák az első üléseknél, törzs és fejtámasz - Függönylégszák az első és a második sori üléseknél - Minden ülésen fejtámla | <ul style="list-style-type: none"> - 3 pontos SRS automata övek övfeszítővel överőhatárolóval - Biztonsági öv bekapcsolására figyelmeztető jelzés - Elektromos gyerekzár - 3 db ISOFIX gyerekülés rögzítés a 2. ülésorban |
| BIZTONSÁG – Vagyon biztonság | <ul style="list-style-type: none"> - Távirányítós központizár - 2db távirányítós kulcs | <ul style="list-style-type: none"> - Indításgátló |
| KAROSSZÉRIA | <ul style="list-style-type: none"> - Fényezett első és hátsó lökhárító - Fényezett ajtókilincsek és fekete tükröborítás - Fényezett ajtóvédő díszcsík króm betéttel - Felfelé nyíló, üveges csomagterajtó | <ul style="list-style-type: none"> - Jobb és bal oldali tolóajtó - Fekete tetősín - 4 db rögzítőkampó a csomagterben - Fényezett tolóajtó sín borítás |
| VILÁGÍTÁS és TÜKRÖK | <ul style="list-style-type: none"> - LED fényszórók - LED nappali menetfény - Első és hátsó ködlámpa - Sötétédesérzékelő - Automata távolsági fényszóró - 3. féklámpa a csomagterajtó felső részén | <ul style="list-style-type: none"> - Belső visszapillantó tükör - Esőérzékelős ablaktörlő - Hátsó ablaktörlő - Külső tükrök elektromos állítása - Külső tükrök fűtöttek, elektromosan behajthatók |
| BELTÉR – KÉNYELEM | <ul style="list-style-type: none"> - Automata légkondicionáló berendezés - Szellőzők a középkonzol hátsó részén - Bőr kormánykerék - Fűthető kormánykerék - Szervokormány - Kormánykerék hossz- és magasságállítással - Tempomat sebességátaróval - Elektromos rögzítőfék | <ul style="list-style-type: none"> - Tárolórekesz a középkonzolban - Króm belső ajtókilinc - Fej feletti tároló a vezető és utas oldalon - Kesztyűtartó műszerfal alsó részén és zárt tároló a műszerfal felső részén, az utas oldalon - Csomagtérvilágítás - Olvasólámpák az első sorban - Kalaptartó (L1 esetén egyben kivehető, L2 esetén rolós) |
| BELTÉR – ÜLÉSEK | <ul style="list-style-type: none"> - Önálló vezetőülés - Vezetőülés magasságállítással és deréktámaszsal - Szimpla utasülés, manuálisan állítható, dönthető, síkba hajtható - Szövet utastérborítás minden ülésorban - Ülésborítás szövet | <ul style="list-style-type: none"> - Csomagtérrel síkba hajtható 2. ülésor: 3 db 1 személyes önálló ülés - Lehajtható asztalka és térképzsze az első ülések háttámláján - Fűthető vezető- és utasülés - 5 üléses kivitel - Szövetszőnyeg elől (Kolín-i szerelés PPO: FM) |
| ABLAKOK és SZÉLVÉDŐK | <ul style="list-style-type: none"> - Elektromos ablakemelők az első és második sorban (egyérintéses nyitás) - 3. sorban fix oldalüvegek | <ul style="list-style-type: none"> - Sötétített üvegezés - Fűthető ablak a csomagterajtóban - Nyitható ablak a csomagterajtóban |
| EV VÁLTOZAT | <ul style="list-style-type: none"> - Fedélzeti töltésvezérlés: CCS2 (AC 3P 11 kW/DC 100 kW) - Töltésidőzítés - Elektromos kábel zár - Töltőcsatlakozó fedél zárható (AC és DC töltéseknél) | <ul style="list-style-type: none"> - Töltésvisszajelző lámpa a töltőfejnél - Kábel a jármű töltéséhez (Mode2 (8A/1P)/Mode3 (32A/3P)) - Hőszivattyú |

7 ÜLÉS CSOMAG: Bruttó 180000 Ft
Kizárólag Family L2H1 esetén (Family Comfort esetén nem érhető el)

| | | |
|--------------------|---|---|
| CSOMAG* | <ul style="list-style-type: none"> - 7 üléses kivitel | <ul style="list-style-type: none"> - Billenhető és kivehető 2 db önálló ülés a 3. ülésorban – sínen csúsztható |
| EV VÁLTOZAT | <ul style="list-style-type: none"> - Kerékjavító készlet - Manuális gyerekzár - Tetőcsomagtartó előkészítés - Elektromos ablakemelők az első sorban (egyérintéses nyitás nélkül) - 2. sorban billenhető oldalablakok - Nyitható ablak nélkül a csomagterajtóban | <ul style="list-style-type: none"> - Teljes értékű pótkerék, emelő és kerékkulcs nélkül - 16" lemezfelni dísztárcsával - 205/60 R16 gumiabroncs - Külső tükrök fűtöttek, manuálisan behajthatók - Sötétített üvegezés nélkül |

VIP 5 üléses

| | | |
|--------------------------------------|--|--|
| KEREKEK és GUMIABRONCS | <ul style="list-style-type: none"> – 17" könnyűfém felni – 205/55 R17 gumiabroncs | <ul style="list-style-type: none"> – Teljes méretű pótkerék (16") – Emelő és kerékkulcs |
| AUDIÓ és KIJELZŐ | <ul style="list-style-type: none"> – Pro-Touch 10"-os színes érintőképernyő (HD kijelző) – Connectivity, Android Auto és Apple CarPlay – Kormánykerékről vezérelhető, Bluetooth és USB csatlakozóval – Színes, 10"-os TFT multi-információs kijelző a kormánykerék mögött | <ul style="list-style-type: none"> – DAB – Digitális adások vétele – Antenna – 4 hangszóró és 2 magassugárzó – GPS-es navigáció Európa térképpel |
| BIZTONSÁG – Aktív biztonság | <ul style="list-style-type: none"> – ABS – Blokkolásgátló – BA – Vészfékasszisztens – TPMS – alacsony gumiabroncsnyomásra figyelmeztető rendszer – VSC – menetstabilizáló rendszer kipörgésgátlóval – HAC – Emelkedőn indulást segítő rendszer – EBD – Elektronikus fékerő – elosztó – Sávhagyásra figyelmeztető rendszer | <ul style="list-style-type: none"> – Jelzőtábla felismerő rendszer – kiterjesztett tartomány (Automata váltó esetén) – Fáradtságérzékelő – Radaros Pre-Crash rendszer gyalogos felismeréssel – Parkolászérzékelők elöl, hátul és oldalt – Tolatókamera – Holttérfigyelő rendszer |
| BIZTONSÁG – Passzív biztonság | <ul style="list-style-type: none"> – Vezető és utas oldali SRS légszák – Oldallégszák az első üléseknél, törzs és fejdélem – Függetlenlégszák az első és a második sori üléseknél – Minden ülésen fejtámla | <ul style="list-style-type: none"> – 3 pontos SRS automata övek övfeszítővel överőhatárolóval – Biztonsági öv bekapcsolására figyelmeztető jelzés – Elektromos gyerekzár – 3 db ISOFIX gyerekülés rögzítés a 2. ülésorban |
| BIZTONSÁG – Vagyon biztonság | <ul style="list-style-type: none"> – 2db intelligens kulcs – Intelligens nyitási rendszer, nyomógombos indítás | <ul style="list-style-type: none"> – Távirányítás központizár – Indításgátló |
| KAROSSZÉRIA | <ul style="list-style-type: none"> – Fényezett első és hátsó lökhárító – Fényezett ajtókilincsek és fekete tükörborítás – Fényezett ajtóvédő díszcsík króm betéttel – Felfelé nyíló, üveges csomagterajtó | <ul style="list-style-type: none"> – Jobb és bal oldali toloajtó – Fekete tetősín – 4 db rögzítőkampó a csomagterben – Fényezett toloajtó sín borítás |
| VILÁGÍTÁS és TÜKRÖK | <ul style="list-style-type: none"> – LED fényszórók – LED nappali menetfény – Első és hátsó ködlámpa – Sötétedésérzékelő – Automata távolsági fényszóró – 3. féklámpa a csomagérajtó felső részén | <ul style="list-style-type: none"> – Elektrokromatikus belső visszapillantó tükör – Esőérzékelős ablaktörlő – Hátsó ablaktörlő – Külső tükrök elektromos állítása – Külső tükrök fűtötték, elektromosan behajthatók |
| BELTÉR – KÉNYELEM | <ul style="list-style-type: none"> – Automata légkondicionáló berendezés – Szellőzők a középkonzol hátsó részén – Bőr kormánykerék – Fűthető kormánykerék – Szervokormány – Kormánykerék hossz- és magasságállítással – Tempomat sebességhatárolóval – Adaptív tempomat sebességhatárolóval (Automata váltó esetén) – Elektromos rögzítőfék – Tárolórekesz a középkonzolban – Vezetéknélküli mobiltelefon töltés (2025. januári gyártástól) | <ul style="list-style-type: none"> – 230V csatlakozó az első utasülés lábtérnél – Króm belső ajtókilincsek – Fej feletti tároló a vezető és utas oldalon – Kesztyűtartó műszerfal alsó részén és zárt tároló a műszerfal felső részén, az utas oldalon – Nagyméretű tárolórekesz a csomagter felső részén (kizárólag rövid, 5 üléses változat esetén) – Panorámatető – fix (kizárólag rövid, 5 üléses változat esetén érhető el) – Csomagtervilágítás – Olvasólámpák az első sorban – Kalaptartó (L1 esetén egyben kivehető, L2 esetén rolós) |
| BELTÉR – ÜLÉSEK | <ul style="list-style-type: none"> – Önálló vezetőülés – Vezetőülés magasságállítással és deréktámasszal – Szimpla utasülés, manuálisan állítható, dönthető, síkba hajtható – Szövet utastérborítás minden ülésorban – Ülésborítás szövet | <ul style="list-style-type: none"> – Csomagterrel síkba hajtható 2. ülésor: 3 db 1 személyes önálló ülés – Lehajtható asztalka és térképzszeb az első ülések háttámláján – Fűthető vezető- és utasülés – 5 üléses kivitel – Szövetszőnyeg elöl (Köln-i szerelés PPO: FM) |
| ABLAKOK és SZÉLVÉDŐK | <ul style="list-style-type: none"> – Elektromos ablakemelők az első és második sorban (egyérintéses nyitás) – 3. sorban fix oldalüvegek – Sötétített üvegezés | <ul style="list-style-type: none"> – Fűthető ablak a csomagterajtóban – Nyitható ablak a csomagterajtóban – Fűthető szélvédő |
| EV VÁLTOZAT | <ul style="list-style-type: none"> – Fedélzeti töltésvezérlés: CCS2 (AC 3P 11 kW/DC 100 kW) – Töltésidőzítés – Elektromos kábel zár – Töltőcsatlakozó fedél zárható (AC és DC töltéseknél) – Töltésvisszajelző lámpa a töltőfejnél | <ul style="list-style-type: none"> – Kábel a jármű töltéséhez (Mode2 (8A/1P)/Mode3 (32A/3P)) – Hőszivattyú – Jelzőtábla felismerő rendszer – kiterjesztett tartomány – Adaptív tempomat sebességhatárolóval |

Alap garancia feltételek

A Proace City modellre 3 év vagy 100 000 km (amelyik előbb bekövetkezik, az első üzemében nincs kilométer-korlátozás) teljes körű, gyártói alapgarancia érvényes.

A gyártói alapgarancia lejártakor lép hatályba az Extracare garancia ami 2 év vagy 250 000 km (amelyik előbb bekövetkezik) fedezetet biztosít, a szerződés hatálya alá tartozó alkatrészek váratlan meghibásodása esetén.

Az Extracare szerződés csak és kizárólag a „Proace City Extra Garancia” füzetben részletezett alkatrészekre és azok hirtelen meghibásodására nyújt fedezetet.

A gépkocsi jótállási feltételeit a gyártói garancia időtartam alatt a gk. „Szerviz és garancia” füzet, ennek lejáratát követően a „Proace City Extra Garancia” füzet tartalmazza, a két dokumentum együtt érvényes melyek tartalmát a gk. átadásakor meg kell ismertetni az ügyféllel.

Az EV rendszer elemeire 5 év vagy 100 000 km (amelyik előbb bekövetkezik, az első üzemében nincs kilométer-korlátozás) gyártói jótállás érvényes. EV rendszer elemei: EV motor, EV akkumulátor, EV rendszer invertere és konvertere.

Az EV rendszer elemeire 5 év vagy 100 000 km (amelyik előbb bekövetkezik, az első üzemében nincs kilométer-korlátozás) gyártói jótállás érvényes. EV rendszer elemei: EV motor, EV akkumulátor, EV rendszer invertere és konvertere.

A jótállás kiterjed továbbá: amennyiben a jármű főakkumulátora (EV) a kezdeti kapacitásának 70%-a alá használtott el 8 év vagy 160 000 km alatt (amelyik előbb bekövetkezik, az első évben a megtett távolságra való tekintet nélkül.)

A jótállás vonatkozik minden olyan meghibásodásra, amely normál üzemeltetési feltételek és rendeltetésszerű használat mellett következik be, és visszavezethető valamely alkatrész gyártási hibájára vagy szerelési hiányosságára.

A gépjárműre a mindenkor hatályos, fogyasztókra vonatkozó helyi jogszabályok alapján vállalunk jótállást.

Jelen árlista 435HUF/EUR árfolyamig érvényes. (MNB középárfolyam)

A felszereltségre vonatkozó információk csak tájékoztató jellegűek, a gyártástól függően változhatnak!

Az árak a magyar forint árfolyammozgásának és az ÁFA valamint regisztrációs adó változások függvényében változhatnak.

Az árlistában található kiskereskedelmi ár tartalmazza a jelenleg érvényben lévő vámot.

A Toyota Central Europe – Hungary Kft. a mindenkorai változtatás jogát fenntartja.

Az árlistán szereplő árakra vonatkozó részletes jogi feltételek és tudnivalók a www.toyota.hu/jogi/jogi-nyilatkozat oldalon találhatóak.

VÁLASSZON A REMEK FINANSZÍROZÁSI LEHETŐSÉGEK KÖZÜL!

TOYOTA EASY PROGRAM



ÖNRÉSZ

vételár 20%-ától

FUTAMIDŐ

36, 48 vagy
60 hónap
ALACSONY HAVI
RÉSZLETEK

3 LEHETŐSÉG

1. Lecseréli egy új autóra
2. Megvásárolja
3. Visszaadja az autót

ELŐNYÖK



A maradványértéknek köszönhetően a havi részlete alacsonyabb lehet és Ön így egy magasabb felszereltségű autót is megengedhet magának.



Szabadon dönthet, hiszen rugalmas lehetőségek közül választhat lejáratok



Mindent egy helyen tud elintézni



Kiszámítható autócserre lehetőség akár változatlan havi részlet mellett

Toyota márkakereskedője személyre szabott finanszírozási ajánlattal várja Önt!

VÁLASSZA KI KEDVENC SZÍNÉT!



EPR Hófehér
alapszín
felár nélkül



KNQ Kekizöld
metálfényezés
Bruttó 220000 Ft



KCA Ezüst
metálfényezés
Bruttó 220000 Ft



KTV Éjfékete
metálfényezés
Bruttó 220000 Ft



KJW Szürkés-kék
metálfényezés
Bruttó 220000 Ft

A karosszéria színe a felszereltségi szinttől is függhet.

VÁLASSZON KERÉKTÁRCSÁKAT ÉS ÜLÉSSZÖVETEKET



16" acél keréktárcsák,
dísz tárcsával és 205/60 R16
méretű gumiabroncsokkal
Alapfelszereltség a Business
modellváltozatban



17" könnyűfém keréktárcsák
205/55 R17 méretű
gumiabroncsokkal
Alapfelszereltség a Family
modellváltozatban



Toyota Manhattan szövet
Shuttle és Family modellváltozatok
alapfelszerelés

TARTOZÉKOK

| | Nettó kiskerár | Bruttó kiskerár |
|---|----------------|-----------------|
| "TOYOTA PROTECT LONGLIFE – BODY" (PPO: VB) Nanotechnológiás védőbevonat a karosszéria tartós védelmére | 82 600 Ft | 104 902 Ft |
| "TOYOTA PROTECT LONGLIFE – ALLOY" – 0887380010 Nanotechnológiás védőbevonat az alufelnik tartós védelmére | 24 000 Ft | 30 480 Ft |
| GPS alapú védelmi csomag – GPSMETATRAK Vezeték nélküli blokkolás + riasztó modul, 1 db közelítőkétyás azonosító, META M03 riasztó (Az éves felügyeleti díjakat a feltüntetett árak nem tartalmazzák. Ezzel kapcsolatban érdeklődjön a márkaszervízben!) | 177 000 Ft | 224 790 Ft |
| Vonóhorog csomag L1 – PZCARPROCITV1 (7 üléses változat esetén nem érhető el) Fix vonóhorog 13 pólusú kábelköteggel | 190 800 Ft | 242 316 Ft |
| Vonóhorog csomag L2 – PZCARPROCITV2 (7 üléses változat esetén nem érhető el) Fix vonóhorog 13 pólusú kábelköteggel | 190 800 Ft | 242 316 Ft |
| Vonóhorog csomag L1 – PZCARPROCITV3 (7 üléses változat esetén nem érhető el) Levehető vonóhorog 13 pólusú kábelköteggel | 239 300 Ft | 303 911 Ft |
| Vonóhorog csomag L2 – PZCARPROCITV4 (7 üléses változat esetén nem érhető el) Levehető vonóhorog 13 pólusú kábelköteggel | 250 800 Ft | 318 516 Ft |

TÉLI SZERELT KERÉK AJÁNLATOK

| | Nettó kiskerár | Bruttó kiskerár |
|--|----------------|-----------------|
| Téli szerelt kerék 17"-TMEWA00052DY 205/55R17 95V BRIDGESTONE LM005 ALUFELNIVEL | 660 834 Ft | 839 300 Ft |
| Téli szerelt kerék 16"-TMEWA00056UY (csak 16" helyére) 205/60R16 96H FALKEN HS02 ALUFELNIVEL | 563 858 Ft | 716 100 Ft |
| Téli szerelt kerék 16"-TMEWS00015NY (csak 16" helyére) 205/60R16 96H SEMPERIT MSR-GRIP ACÉLFELNIVEL | 310 136 Ft | 393 900 Ft |

Megjegyzés: a fenti árak tartalmazzák a felszerelési munkadíjat és az áfát.

AC TÖLTŐK ÉS TARTOZÉKAIK

| | Bruttó kiskerár |
|---|-----------------|
| 11 kW-os fali töltő – PW6B900009 Type 2 fedeles csatlakozóval felszerelt fali töltő 3 fázisú otthoni hálózathoz. (MyToyota, WiFi BT, RFID) | 385 000 Ft |
| 22 kW-os fali töltő – PW6B900012 Type 2 fedeles csatlakozóval felszerelt fali töltő 3 fázisú otthoni hálózathoz. (MyToyota, WiFi BT, RFID) | 412 000 Ft |
| 3 fázisú okos fogyasztásmérő – PW6B900029 Beépítésével az épület (vagy épületrész) pillanatnyi fogyasztásához igazíthatjuk a töltési teljesítményt | 171 000 Ft |
| Tartóoszlop – PW6B900034 Akkor szükséges, ha nem falra szerelik a töltőt. Méret [M × SZ × H]: 1400 × 265 × 245 mm. | 202 000 Ft |
| RFID kártya (felhasználó) 5 darab – PW6B900037 A kártya segítségével érintés nélkül történhet meg a felhasználó azonosítása. | 20 000 Ft |

Megjegyzések:

- A fenti árak az áfát tartalmazzák.
- A fenti árak a munkadíjat nem tartalmazzák. A Toyota Central Europe által ajánlott szakképzett gyorstöltő telepítő partner adatairól érdeklődjön egy Toyota márkakereskedésben!
- Egyéb elektromos töltő ajánlatokkal kapcsolatban, érdeklődjön egy Toyota márkakereskedésben!

KIEMELT TÉLI SZERELT KERÉK AJÁNLATOK



16"-os téli szerelt kerék acélfelnivel és Bridgestone LM005 gumibronccsal



17"-os téli szerelt kerék alufelnivel és Continental WinterContact TS870 P gumibronccsal



Ha új autójához téli szerelt kereket vásárol, akkor 3 évig tartó (a nyári gumibroncsra is vonatkozó) gumibiztosítást adunk ajándékba! Az árakkal és a további részletekkel kapcsolatban érdeklődjön márkakereskedőjénél!

TARTOZÉK AJÁNLATOK

111 100 Ft

Keskeny hűtődoboz



45 500 Ft

Összecsukható tárolóbox



117 200 Ft

Keresztrúd szett (2db) a tetősínes modellhez, L1/L2



36 000 Ft-tól

Kerékőr



62 200 Ft-tól

Gumiszőnyeg garnitúra



21 400 Ft

Csomagtérháló



75 200 Ft

Kerékpártartó



322 200 Ft-tól

Toyota tetőbox



44 800 Ft

Ablaklégtérelő szett (az első ablakokra)



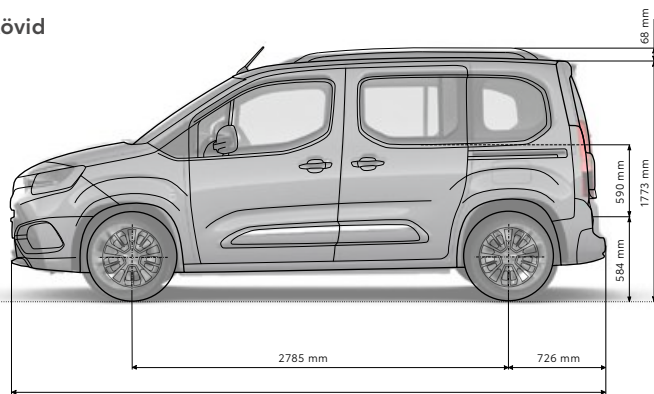
A fenti árak visszavonásig érvényesek és a munkadíjat nem tartalmazzák.

TEKINTSE MEG A MŰSZAKI ADATOKAT!

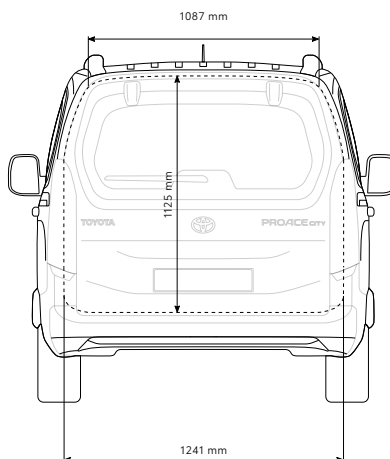
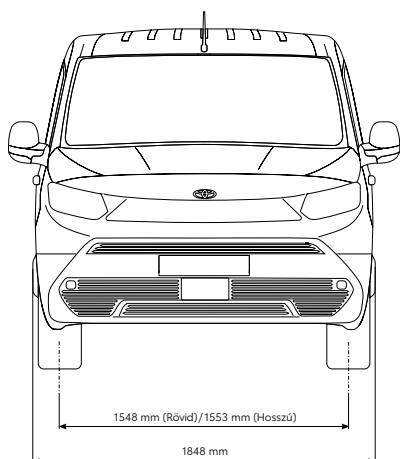
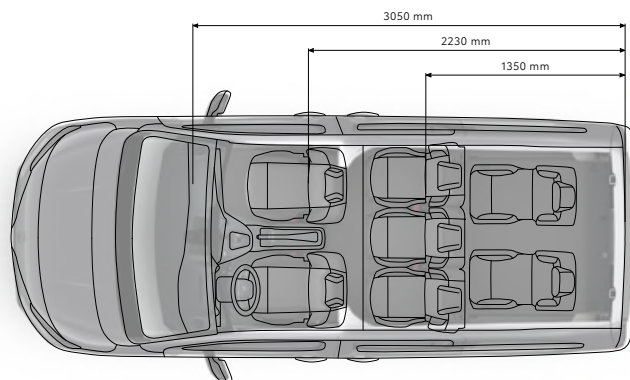
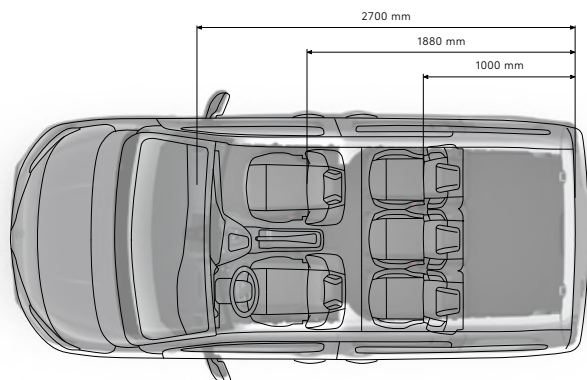
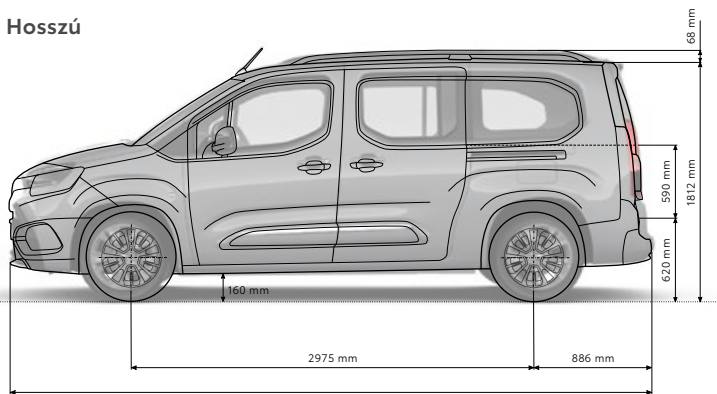
| | 1.5D 100 LE 6 M/T Start&Stop diesel | 1.5D 130 LE 6 M/T Start&Stop diesel | 1.5l 130 LE AT motorváltózat | 1.2T 110 LE 6 M/T Start&Stop benzin |
|--|---|---|---------------------------------|---|
| Üzemanyag | | | | |
| Fogyasztás [liter/100 km] | 4,9–5,9 | 4,9–5,9 | 4,9–5,9 | 6,2–7,4 |
| CO₂-kibocsátás | | | | |
| Átlag [gramm/100 km] | 130–154 | 130–154 | 130–154 | 140–167 |
| Euro besorolás | EURO 6,3 | EURO 6,3 | EURO 6,3 | EURO 6,3 |
| Benzinmotor | | | | |
| Teljesítmény [LE (kW)/ford.] | 102 | 131 | 131 | 110 |
| Forgatónyomaték [Nm/ford.] | 250/1750 | 300/1750 | 300/1750 | 205/1750 |
| Gyorsulás | | | | |
| 0–100 km/h [s] | 12,3–12,6 | 9,8 | 9,8 | 11,8 |
| Vontatható tömeg | | | | |
| Fékezett utánfutóval [kg] | 1100–1450 | 1100–1450 | 1100–1450 | 1000–1150 |
| Hatótáv | | Elektromotor 50 kWh | | |
| EV hatótáv (kombinált) [km] | | 245–293 | | |
| Motor | | | | |
| Elektromos motor (elől): max/max 30 min. teljesítmény [kW] | | 100/57 | | |
| Legnagyobb nyomaték [Nm] | | 260 | | |
| Teljesítmény | | | | |
| Végsebesség [km/óra] | | 135 | | |
| 0–100 km/óra [mp] | | 11,2 | | |
| Vontatás | | | | |
| Fékezett/Fékezetlen vontatható tömeg | | 750/750 | | |



Rövid



Hosszú



Rövid

775/1355 l

Csomagtér térfogat kalaptartóig/tetőig (5 ülésel)

Hosszú

1050/1900 l

Csomagtér térfogat kalaptartóig/tetőig (5 ülésel)

A részletes műszaki adatokat megtalálja a modell katalógusában vagy a www.toyota.hu honlapon

MÉG TÖBB TOYOTA
LÉPJEN VELÜNK KAPCSOLATBA



Jelentkezzen [↘]
tesztvezetésre!



Kérjen [↘]
ajánlatot!



Lépjön velünk [↘]
kapcsolatba



Iratkozzon fel [↘]
hírlevelünkre

JELENTKEZZEN TESZTVEZETÉSRE ÉS FEDEZZE FEL

MIÉRT ÉRDEMES
A TOYOTA PROACE CITY VERSÓT VÁLASZTANI!



Hivatalos Toyota márkakereskedés

WWW.TOYOTA.HU

² Ajánlatunk 2025. február 5 - február 28. között vagy visszavonásig magánszemélyként vagy egyéni vállalkozóként megkötött lízingszerződésekre érvényes. A finanszírozási ajánlat alapja a Toyota Pénzügyi Zrt. forint alapú, rögzített kamatozású, kiemelt utolsó törlesztőrészletes zártvégű pénzügyi lízing kalkulációja, ami teljes körű Toyota Casco biztosítás megkötése és teljes futamidő alatti fenntartása esetén érvényes, Toyota Easy Programban. Feltételek – futamidő: 36-60 hónap, minimum finanszírozott összeg: 2 000 000 Ft. Reprezentatív példa zártvégű pénzügyi lízing esetén rögzített kamatozással: Proace City Verso Combi L1H1 1.2T 110LE MT6 5 üléses változat - Kedvezményes bruttó ár: 9 180 000 Ft, Kezdő részlet: 6180 000 Ft, Finanszírozott összeg: 3 000 000 Ft, Kiemelt utolsó törlesztőrészlet: 1836 000 Ft, Futamidő: 60 hónap, rögzített kamatozású ügyleti kamat: 9,4%, THM: 9,9%, havi lízingdíj: 39180 Ft, lízingbevevő által fizetendő teljes összeg: 4 147 620 Ft. Hitelbiztosítási nyilvántartásba történő bejegyzés ügyfél által, az első fizetési ütem időpontjában fizetendő összeg: 7 000 Ft. A teljes hiteldíj mutató meghatározása az aktuális feltételek, illetve hatályos jogszabályok figyelembevételével történt, a feltételek változása esetén mértéke módosulhat. A Toyota Casco biztosítás díja előre nem ismert, így azt a THM nem tartalmazza. A hirdetés nem minősül a Ptk. 6:64. §-a szerinti ajánlattételnek, és az abban foglaltakat a Toyota Pénzügyi Zrt. külön tájékoztatás nélkül is visszavonhatja. Jelen ajánlatban meghatározott feltételek a lejárt időpontjáig benyújtott finanszírozási kérelmek esetén alkalmazandók, amennyiben az ügyfél megfelel a bírálati feltételeknek. A Toyota Pénzügyi Zrt. mindenkor hatályos Általános Szerződési Feltételei, Üzletszabályzata, és Hirdetménye elérhetőek a toyotahitel.hu oldalon. A tájékoztatás nem teljeskörű, további feltételekért és részletekért keresse fel Toyota Márkakereskedését.

Legjobb tudomásunk szerint a kiadványban szereplő adatok a nyomdába adás pillanatában megfelelnek a valóságnak. A kiadványban megjelenő információk tájékoztató jellegűek, azok nem értendők eladási ajánlatnak, és nem kötelező érvényűek a Toyota márkakereskedések és szervizek számára. Az autó karosszériájának színe a valóságban kis mértékben eltérhet a kiadvány fotóin látható színektől. A fotókon megjelenő felszereltségek nem minden országban rendelhetőek, ezért a pontos felszereltségről érdeklődjön a helyi Toyota márkakereskedésben. A Toyota Central Europe - Hungary Kft. a prospektusban közölt adatok és részletek előzetes bejelentés nélküli megváltoztatásának jogát fenntartja.

Az árlistán szereplő árakra vonatkozó részletes jogi feltételek és tudnivalók a www.toyota.hu/jogi/jogi-nyilatkozat oldalon találhatóak.

Toyota No.1 Magyarországon: 2022., 2023. és 2024. évi magyarországi személygépkocsi és kishaszongépjármű forgalomba helyezési adatok alapján. Forrás: Datahouse Kft.