

# OPEL VIVARO CARGO /

30 ÉVE  
MAGYARORSZÁGON

Megtervezem az autóm



## MUNKABÍRÁS A MAXIMUMON

MÁR NETTÓ

**9 618 000 FT-TÓL**

Árlista érvényessége: 2022. november 1-től visszavonásig, illetve új árlista publikálásáig.  
Már nettó 9 618 000 Ft kedvezményes nettó ár vállalati ügyfelek részére.



O P E L



# // 5 ÉV VAGY 100 000 KM GARANCIA //

Opel FLEXCARE

Az 5 év vagy 100 000 km-es garanciális javítások a szakképzett és Opel technológiákat alkalmazó Opel márkaszervizekben történnek, eredeti Opel gyári alkatrészek felhasználásával. A garancia tartalmazza az ingyenes Országúti Segélyszolgálatot is, mellyel vagy helyben megoldják a felmerülő problémát, vagy ingyenesen bevontatják a járművet egy hivatalos Opel Márkaszervizbe Európa több mint 40 országában.

// további részletek: [www.opel.hu/kiterjesztettgarancia](http://www.opel.hu/kiterjesztettgarancia)



## Opel Vivaro Cargo - Modellek

Vivaro Cargo S - normál teherbírás		Edition		Elegance	
		Motor	Váltómű	Bruttó listaár Nettó listaár	Bruttó listaár Nettó listaár
Dízel	1.5 Dízel Start / Stop 75 kW/102 LE	6-fokozatú kézi	<b>15 049 500</b> 11 850 000	-	
	1.5 Dízel Start / Stop 88 kW/120 LE	6-fokozatú kézi	<b>15 405 100</b> 12 130 000	<b>16 332 200</b> 12 860 000	
	2.0 Dízel Start / Stop 106 kW/145 LE	6-fokozatú kézi	<b>16 040 100</b> 12 630 000	<b>16 967 200</b> 13 360 000	
	2.0 Dízel Start / Stop 106 kW/145 LE	8-fokozatú automata	<b>16 637 000</b> 13 100 000	<b>17 564 100</b> 13 830 000	

Vivaro Cargo M - normál teherbírás		Edition		Elegance	
		Motor	Váltómű	Bruttó listaár Nettó listaár	Bruttó listaár Nettó listaár
Dízel	1.5 Dízel Start / Stop 75 kW/102 LE	6-fokozatú kézi	<b>15 303 500</b> 12 050 000	-	
	1.5 Dízel Start / Stop 88 kW/120 LE	6-fokozatú kézi	<b>15 659 100</b> 12 330 000	<b>16 586 200</b> 13 060 000	
	2.0 Dízel Start / Stop 106 kW/145 LE	6-fokozatú kézi	<b>16 294 100</b> 12 830 000	<b>17 221 200</b> 13 560 000	
	2.0 Dízel Start / Stop 106 kW/145 LE	8-fokozatú automata	<b>16 891 000</b> 13 300 000	<b>17 818 100</b> 14 030 000	
	2.0 Dízel Start / Stop 130 kW/177 LE	8-fokozatú automata	<b>17 462 500</b> 13 750 000	<b>18 389 600</b> 14 480 000	

Vivaro Cargo L - megnövelt teherbírás		Edition		Elegance	
		Motor	Váltómű	Bruttó listaár Nettó listaár	Bruttó listaár Nettó listaár
Dízel	1.5 Dízel Start / Stop 75 kW/102 LE	6-fokozatú kézi	<b>15 748 000</b> 12 400 000	-	
	2.0 Dízel Start / Stop 106 kW/145 LE	6-fokozatú kézi	<b>16 738 600</b> 13 180 000	<b>17 665 700</b> 13 910 000	
	2.0 Dízel Start / Stop 106 kW/145 LE	8-fokozatú automata	<b>17 335 500</b> 13 650 000	<b>18 262 600</b> 14 380 000	
	2.0 Dízel Start / Stop 130 kW/177 LE	8-fokozatú automata	<b>17 907 000</b> 14 100 000	<b>18 834 100</b> 14 830 000	

# Opel Vivaro Cargo - Modellek

Vivaro Crew Van M - normál teherbírás			Edition
Dízel	Motor	Váltómű	Bruttó listaár Nettó listaár
	2.0 Dízel Start / Stop 106 kW/145 LE	6-fokozatú kézi	<b>17 292 700</b> 13 616 299
	2.0 Dízel Start / Stop 106 kW/145 LE	8-fokozatú automata	<b>17 889 600</b> 14 086 299
	2.0 Dízel 130 kW/177 LE	8-fokozatú automata	<b>18 461 100</b> 14 536 299

Vivaro Crew Van L - megnövelt teherbírás			Edition
Dízel	Motor	Váltómű	Bruttó listaár Nettó listaár
	2.0 Dízel Start / Stop 106 kW/145 LE	6-fokozatú kézi	<b>17 737 200</b> 13 966 299
	2.0 Dízel Start / Stop 106 kW/145 LE	8-fokozatú automata	<b>18 334 100</b> 14 436 299
	2.0 Dízel 130 kW/177 LE	8-fokozatú automata	<b>18 905 600</b> 14 886 299

Vivaro Crew Van M - normál teherbírás			FlexSpace Crew Van
Dízel	Motor	Váltómű	Bruttó listaár Nettó listaár
	1.5 Dízel Start / Stop 88 kW/120 LE	6-fokozatú kézi	<b>16 346 400</b> 12 871 181
	2.0 Dízel Start / Stop 106 kW/145 LE	6-fokozatú kézi	<b>17 051 400</b> 13 426 299

Vivaro Crew Van L - megnövelt teherbírás			FlexSpace Crew Van
Dízel	Motor	Váltómű	Bruttó listaár Nettó listaár
	2.0 Dízel Start / Stop 106 kW/145 LE	6-fokozatú kézi	<b>17 495 900</b> 13 776 299

Vivaro Platform Cab M - megnövelt teherbírás			Platform Cab
Dízel	Motor	Váltómű	Bruttó listaár Nettó listaár
	2.0 Dízel Start / Stop 106 kW/145 LE	6-fokozatú kézi	<b>18 491 200</b> 14 560 000

# Opel Vivaro Cargo - Rendelhető felszerelések

Rendelhető csomagok		Cargo Edition	Cargo Elegance	FlexSpace Crew Van	Crew Van Edition	Platform Cab	Ár (Ft)
							ÁFA-val ÁFA nélkül
Alap terhelhetőség (Vivaro S és Vivaro M esetén)	DCZ01	S	S	S	S	-	
Megnövelt terhelhetőség (alapfelszereltség Vivaro L esetén)	DCZ02	O	O	O	O	S	190 500 150 000
<b>Megjelenés csomag</b> (DLA04 esetén széria)							<b>114 300</b>
Fényezett első lökhárító (a karosszéria színében), fényezett hátsó lökhárító (kivéve L-es hossz), félig fényezett hátsó lökhárító (csak L-es hossz esetén), külső tükörborítás fekete karosszéria színében (kivéve DED44 esetén), külső kilincsborítás a karosszéria színében, oldaldvédő elemek a karosszéria színében (DED44 esetén), első ködlámpák, LED nappali menetfény, króm elemek a hűtőmaszkban, elektromosan behajtható, fűthető külső tükrök	DPD22	O	-	-	O	-	90 000
<b>Megjelenés csomag</b> (DLA04 esetén széria)							<b>38 100</b>
Fényezett első lökhárító (a karosszéria színében), fényezett hátsó lökhárító (kivéve L-es hossz), félig fényezett hátsó lökhárító (csak L-es hossz esetén), külső tükörborítás fekete karosszéria színében (kivéve DED44 esetén), külső kilincsborítás a karosszéria színében, oldaldvédő elemek a karosszéria színében (DED44 esetén), első ködlámpák, LED nappali menetfény, króm elemek a hűtőmaszkban, elektromosan behajtható, fűthető külső tükrök	DPD22	-	O	-	-	-	30 000
<b>Megjelenés csomag</b> (DLA04 esetén széria)							<b>228 600</b>
Fényezett első lökhárító (a karosszéria színében), fényezett hátsó lökhárító (kivéve Platform Cab vagy L-es hossz), félig fényezett hátsó lökhárító (csak L-es hossz esetén), külső tükörborítás fekete karosszéria színében (kivéve A9B esetén), külső kilincsborítás a karosszéria színében (kivéve Platform Cab), oldaldvédő elemek a karosszéria színében (kivéve Platform Cab / A9B esetén), első ködlámpák, LED nappali menetfény, króm elemek a hűtőmaszkban, elektromosan behajtható, fűthető külső tükrök	DPD22	-	-	O	-	O	180 000
<b>Black Edition csomag</b> (DLA04/DPD22/DPD69/DPD47 esetén széria)							<b>254 000</b>
Magasfényű fekete külső tükörborítások, magasfényű fekete oldaldvédő elemek	DED44	O	O	S	O	S	200 000
<b>Vezetéstámogató csomag</b>							<b>482 600</b>
Sávellahagyásjelző, intelligens sebességszabályzó, fáradtságjelző, automatikus távolsági fényszórók, monokróm fedélzeti kijelző, hővisszaverő szélvédő	DLI01	O	S	-	O	-	380 000
<b>Vezetésbiztonsági csomag</b>							<b>292 100</b>
Adaptív sebességtartó, ráfutásos ütközés figyelmeztetés, automatikus vészfékezés, 3,5" színes fedélzeti kijelző, hővisszaverő szélvédő, ködlámpák elöl, rádió kezelógombok a kormánykeréken	DRG04	O	O	-	O	-	230 000
<b>Kilátás csomag</b> (DWLX6 esetén széria)							<b>76 200</b>
Esőérzékelő ablaktörlő, hangszigetelt szélvédő, automatikus fényszórókapcsolás	DNB08	S	S	O	S	O	60 000
<b>Stílus csomag</b>							<b>495 300</b>
Adaptív xenon fényszórók, Megjelenés csomag, 16" acél keréktárcsa, fekete, díszlámpa, teljes méretű	GJ4G4	O	-	-	O	-	390 000
<b>Stílus csomag</b>							<b>431 800</b>
Adaptív xenon fényszórók, Megjelenés csomag, 16" acél keréktárcsa, fekete, díszlámpa, teljes méretű	GJ4G4	-	O	-	-	-	340 000
<b>Easy csomag</b>							<b>431 800</b>
Kétzónás automata légkondicionáló, kulcsnélküli nyitás és indítás, első és hátsó parkolóradar, holtterfigyelő, 180° tolatókamera	GJ53A	O	-	-	O	-	340 000
<b>Easy csomag</b>							<b>254 000</b>
Kétzónás automata légkondicionáló, kulcsnélküli nyitás és indítás, első és hátsó parkolóradar, holtterfigyelő, 180° tolatókamera	GJ53A	-	O	-	-	-	200 000
<b>Innovation csomag</b>							<b>1 054 100</b>
Vezetésbiztonsági csomag, szemmagasságú kijelző, első és hátsó parkolóradar, holtterfigyelő, 180° tolatókamera, Multimedia Navi infotainment rendszer	GJ5TV	O	-	-	O	-	830 000
<b>Innovation csomag</b>							<b>571 500</b>
Vezetésbiztonsági csomag, szemmagasságú kijelző, első és hátsó parkolóradar, holtterfigyelő, 180° tolatókamera, Multimedia Navi infotainment rendszer	GJ5TV	-	O	-	-	-	450 000
<b>Építőipari csomag</b> (DK601 esetén széria)							<b>177 800</b>
25 mm hasmagasság-emelés, motorvédő lemez, teljes méretű pótkerék	DGA04	O	O	O	O	O	140 000

"S" = Standard "O"=Rendelhető "-" = Nem elérhető

# Opel Vivaro Cargo - Rendelhető felszerelések

Külső felszerelések	Cargo Edition	Cargo Elegance	FlexSpace Crew Van	Crew Van Edition	Platform Cab	Ár (Ft)	
						ÁFA-val ÁFA nélkül	
Sötétített hátsó és hátsó oldalsó ablakok (70%) (DVG02 esetén széria (FlexSpace Crew Van-en is); nem elérhető Vivaro S esetén)	DVD09	O	O	O	S	-	<b>88 900</b> 70 000
Extra sötétített hátsó és hátsó oldalsó ablakok (90%) (nem elérhető Vivaro S esetén)	DVD18	O	O	-	-	-	<b>88 900</b> 70 000
Fix ablak a második sorban, mindkét oldalon (DVD09/DVD18/DVI01 esetén széria; nem elérhető Vivaro S esetén)	DVG07	O	O	S	S	-	<b>50 800</b> 40 000
Fix ablak a második sorban, jobb oldalon (kivéve DVD09/DVD18/DVI01/DWZ07)	DVG14	O	O	-	-	-	<b>25 400</b> 20 000
Nyitható ablakok a második sorban, mindkét oldalon	DVG02	-	-	O	-	-	<b>120 650</b> 95 000
Fix ablakok a harmadik sorban, mindkét oldalon (kivéve DGB36/DGB38; nem elérhető Vivaro S esetén)	DVI01	O	O	O	O	-	<b>177 800</b> 140 000
Xenon fényszórók	DLA04	O	O	-	O	-	<b>495 300</b> 390 000
Kétszárnyú hátsó ajtó, ablak nélkül	DW001	S	S	S	S	-	
Kétszárnyú hátsó ajtó, ablakkal (fűtött + ablaktörlők) (DVI01 és L2/L3 hossz esetén széria)	DW005	O	O	O	O	-	<b>101 600</b> 80 000
Felfelé nyíló hátsó ajtó, fix ablakkal (fűtött + ablaktörlő) (kivéve DGB35/DGB36 (Cargo változatokon))	DW006	O	O	O	O	-	<b>63 500</b> 50 000
Felfelé nyíló hátsó ajtó, nyitható ablakkal (fűtött + ablaktörlő) (kivéve DGB35/DGB36 (Cargo változatokon))	DW007	O	O	-	O	-	<b>101 600</b> 80 000
Tolóajtó jobb oldalon, manuális nyitással	DPC17	S	S	S	S	-	
Tolóajtó jobb és bal oldalon, manuális nyitással	DWZ07	O	O	O	O	-	<b>165 100</b> 130 000
Leccsatolható vonóhorog, gömbfejes és kampós	DAQ10	O	O	O	O	-	<b>317 500</b> 250 000
Leccsatolható vonóhorog, gömbfejes	DAQ03	O	O	O	O	-	<b>241 300</b> 190 000
Leccsatolható vonóhorog, gömbfejes, szerelésmentes	DAQ05	O	O	O	O	-	<b>317 500</b> 250 000
Belső felszerelések	Cargo Edition	Cargo Elegance	FlexSpace Crew Van	Crew Van Edition	Platform Cab	Ár (Ft)	
<b>Triton szürke szövetkárpit</b>	43FT	S	S	S	S	S	
6 irányban manuálisan állítható vezetőülés kartámasszal, és egyes utasülés kartámasszal	DWAAS	S	O	-	-	S	<b>50 800</b> 40 000
Dupla utasülés (kivéve DNA01)	DWACX	-	-	-	-	O	<b>63 500</b> 50 000
Dupla utasülés tárolóval	DWAAF	O	S	S	S	O	<b>114 300</b> 90 000
FlexCargo felhajtható dupla utasülés tárolóval	DWAAT	O	O	-	-	-	<b>279 400</b> 220 000

"S" = Standard "O"=Rendelhető "-" = Nem elérhető

# Opel Vivaro Cargo - Rendelhető felszerelések

Belső felszerelések	Cargo Edition	Cargo Elegance	FlexSpace Crew Van	Crew Van Edition	Platform Cab	Ár (Ft)	
						ÁFA-val ÁFA nélkül	
Fűthető első ülések Oldallégszék az első sorban	DNA01	O	O	-	-	-	139 700 110 000
Fűthető első ülések Oldallégszék az első sorban	DNA01	-	-	O	O	O	101 600 80 000
Műanyag kormánykerék	DVH01	S	S	S	S	S	
Bőrborítású kormánykerék	DVH04	O	O	-	O	-	88 900 70 000
Napellenző rolók a második ülésorban	DUD03	-	-	-	O	-	50 800 40 000
Lemezelt válaszfal ablak nélkül	DPX01	S	S	-	-	-	
Lemezelt válaszfal ablakkal	DPX35	O	O	-	-	-	38 100 30 000
Hangszigetelés a lemezelt válaszfalhoz (csak ablakos lemezelt válaszfallal (DPX35))	DPX37	O	O	-	-	-	88 900 70 000
Fa raktérpadló-borítás csúszásgátló bevonattal, alumínium peremvédőkkel	DGB33	O	O	S	O	-	203 200 160 000
Fa raktérpadló-, oldalfal-, és kerékjárat-borítás csúszásgátló bevonattal, alumínium peremvédőkkel	DGB38	O	O	-	O	-	393 700 310 000
Elektromos kézifék	DFH05	O	O	-	O	-	88 900 70 000
Fűtés levegőkeringetéssel	DRE00	-	-	S	-	S	
Légkondicionáló	DRE01	S	S	O	S	O	406 400 320 000
Kétfázisú automata légkondicionáló	DRE07	O	O	-	O	-	139 700 110 000
Webasto fűtésrészegítés (nem programozható)	DDK04	O	O	O	O	O	762 000 600 000
Webasto állófűtés, távirányítható	DDK12	O	O	-	O	-	266 700 210 000
Előkészítés a raktér fűtéséhez/légkondicionálásához	DNR01	O	O	-	-	-	152 400 120 000
BSG-TC elektromos interfész átalakításokhoz (kivéve DAQ03/DAQ05/DAQ10/DAQ11)	DQC01	O	O	O	O	S	63 500 50 000
Infotainment	Cargo Edition	Cargo Elegance	FlexSpace Crew Van	Crew Van Edition	Platform Cab	Ár (Ft)	
<b>Rádió</b> Monokróm kijelző, Bluetooth, USB	DWLZ0	S	-	S	S	S	
<b>Multimédia</b> (DLI01/DRG04/DUB07/DUB13 esetén széria (kivéve Platform Cab)) 7" érintőképernyő, Bluetooth, USB, Apple CarPlay és Android Auto telefonkivetítés	DWLX9	O	S	O	O	O	190 500 150 000
<b>Multimédia Navi</b> Élő navigáció, 7" érintőképernyő, Bluetooth, USB, Apple CarPlay és Android Auto telefonkivetítés	DWLX6	O	-	O	O	O	355 600 280 000
<b>Multimédia Navi</b> Élő navigáció, 7" érintőképernyő, Bluetooth, USB, Apple CarPlay és Android Auto telefonkivetítés	DWLX6	-	O	-	-	-	165 100 130 000
Szemmagasságú kijelző	DYB01	O	O	-	O	-	203 200 160 000
OpelConnect okosautó-rendszer	DWLX6	O	O	O	O	O	101 600 80 000

"S" = Standard "O"=Rendelhető "-" = Nem elérhető

# Opel Vivaro Cargo - Rendelhető felszerelések

Biztonság		Cargo Edition	Cargo Elegance	FlexSpace Crew Van	Crew Van Edition	Platform Cab	Ár (Ft)
							ÁFA-val ÁFA nélkül
Vezető és utasoldali légzsák	DNN01	S	S	(S)	(S)	S	
Vezető és utasoldali légzsák, oldallégzsákok az első sorban (Cargo és Platform Cab modelleken a DNA01 Fűthető első ülések esetén széria)	DNF10	-	-	(S)	(S)	-	
Elektromos behajtás a külső tükrökhöz	DHU02	O	S	O	O	O	50 800 40 000
Ködlámpák elöl	DPR06	O	S	O	O	O	63 500 50 000
4x4 előkészítés	DK601	O	O	O	O	O	228 600 180 000
Megerősített elektromos rendszer	DBQ01	O	O	O	O	O	38 100 30 000
Abronsnyomás-jelző	DUE05	O	O	O	O	O	63 500 50 000
<b>Parkolóradar hátul</b>	DUB01	O	-	O	O	-	127 000 100 000
<b>Parkolóradar elöl és hátul</b> Ködlámpák elöl, elektromosan állítható és behajtható, fűthető külső tükrök, holtterfigyelő	DUB03	O	-	O	O	-	368 300 290 000
<b>Tolatókamera csomag 1</b> Parkolóradar hátul, 180° tolatókamera	DUB13	O	S	O	O	-	190 500 150 000
<b>Tolatókamera csomag 2</b> Parkolóradar elöl és hátul, 180° tolatókamera, holtterfigyelő, ködlámpák elöl, elektromosan állítható és behajtható, fűthető külső tükrök	DUB07	O	-	-	O	-	419 100 330 000
<b>Tolatókamera csomag 2</b> Parkolóradar elöl és hátul, 180° tolatókamera, holtterfigyelő	DUB07	-	O	-	-	-	254 000 200 000
Két behajtható kulcs	DJA12	S	S	S	S	S	
Kulcs nélküli nyitás és indítás	DYD01	O	O	-	O	-	190 500 150 000
Tempomat és sebességhatároló	DRG03	S	S	S	S	S	
Kiegészítők		Cargo Edition	Cargo Elegance	FlexSpace Crew Van	Crew Van Edition	Platform Cab	Ár (Ft)
							ÁFA-val ÁFA nélkül
Kerékváltó készlet	DLV02	S	S	S	S	S	
Teljes méretű pótkerék (DGA04/DK601 esetén széria)	DRS03	O	O	O	O	O	50 800 40 000
Motorvédő lemez (csak DGA04/DK601 esetén széria)	DFX01	S	S	S	S	S	

"S" = Standard "O"=Rendelhető "-" = Nem elérhető



# Opel Vivaro Cargo - Rendelhető felszerelések

## Rendelhető színek

Alap fényezés

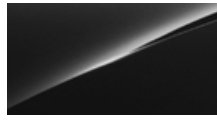


Icy fehér

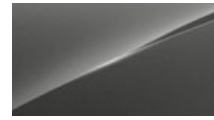
Metálfényezés



Quartz szürke



Diamond fekete



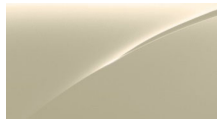
Moonstone szürke

br. 177 800 Ft / net. 140 000 Ft

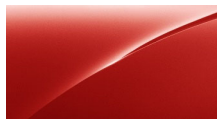
## Speciális színek



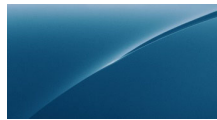
Flaming vörös



Tropic bézs



Posta piros



KLM kék



Imperial kék

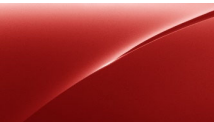


Power kék

br. 393 700 Ft / net. 310 000 Ft

br. 558 800 Ft / net. 440 000 Ft

## Speciális színek



Fire vörös



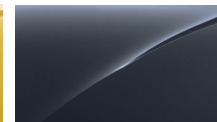
Genet sárga



Golden sárga



Posta sárga



EDM szürke

br. 558 800 Ft / net. 440 000 Ft

## Rendelhető keréktárcsák

Cargo Edition / Cargo Elegance / FlexSpace Crew Van / Crew Van Edition / Platform Cab



16 x 7.0 J acél  
keréktárcsák, szürke,  
fekete betéttel



16 x 7,0 J acél  
keréktárcsák, fekete,  
ezüstsínű  
dísz tárcsával

br. 50 800 Ft /  
net. 40 000 Ft



17 x 7.0 J acél  
keréktárcsák, szürke,  
fekete betéttel

br. 127 000 Ft /  
net. 100 000 Ft



17 x 7.0 J acél  
keréktárcsák, szürke,  
fekete betéttel +  
IntelliGrip  
tapadásoptimalizálás

br. 292 100 Ft /  
net. 230 000 Ft



17 x 7,0 J acél  
keréktárcsák, fekete,  
ezüstsínű  
dísz tárcsával

br. 165 100 Ft /  
net. 130 000 Ft



17 x 7,0 J acél  
keréktárcsák, fekete,  
ezüstsínű  
dísz tárcsával +  
IntelliGrip  
tapadásoptimalizálás

br. 342 900 Ft /  
net. 270 000 Ft

# Opel Vivaro - Tartozékok

## Gyári alap tartozékok



**Első sárfogó készlet**

24 000 Ft



**Hátsó sárfogó készlet**

24 000 Ft



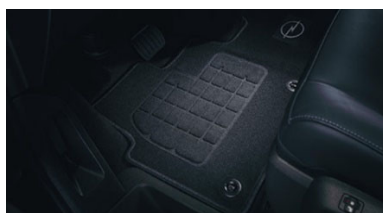
**Első alumínium hatású Opel küszöbborítás Zafira-hoz**

17 000 Ft



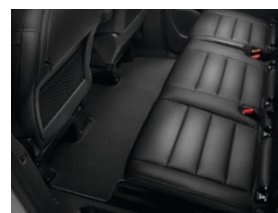
**Monoblokk első gumiszőnyeg Vivaro-hoz / Négyévszakos első szőnyeg Vivaro-hoz / Zafira-hoz**

26 000 Ft / 38 000 Ft / 21 000 Ft



**Szövet első szőnyeg Vivaro-hoz / Zafira-hoz**

26 000 Ft / 33 000 Ft



**Második sor szövet szőnyeg, az első és hátsó ülés-konfiguráció függvényében**

26 000 Ft vagy 28 000 Ft

Harmadik sor szövet szőnyeg Zafira-hoz, 2 fajta a második ülésor konfigurációja szerint:

26 000 Ft / 26 000 Ft

## Szállítási megoldások



**Keresztirányú alumínium tetőrúd (2 rúddal 100 kg teherbírás, 3 rúddal 150 kg)**

60 000 Ft / darab



**Alumínium tetőcsomagtartó L1 járműhosszhoz, 140kg teherbírás**

525 000 Ft



**Acél tetőcsomagtartó L1 járműhosszhoz, 135kg teherbírás**

445 000 Ft

**Alumínium tetőcsomagtartó L2 járműhosszhoz, 170kg teherbírás**

570 000 Ft

**Acél tetőcsomagtartó L2 járműhosszhoz, 170kg teherbírás**

455 000 Ft

**Alumínium tetőcsomagtartó L3 járműhosszhoz, 170kg teherbírás**

600 000 Ft

**Acél tetőcsomagtartó L3 járműhosszhoz, 170kg teherbírás**

485 000 Ft



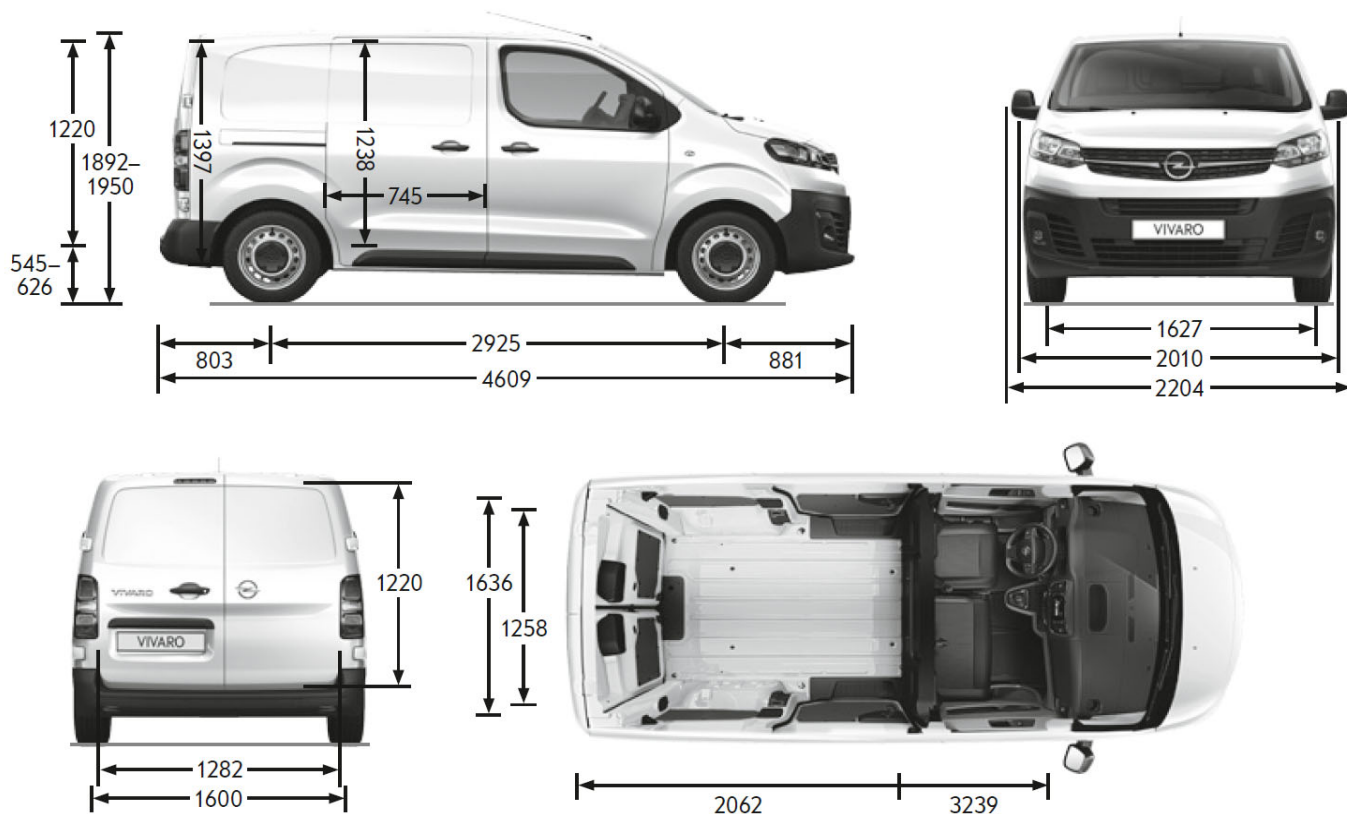
**Hátsó ajtóra felszerelt rakodólétra**

110 000 Ft

A feltüntetett tartozék bruttó ügyfél árak tájékoztató jellegűek, és nem minősülnek ajánlattételnek. A felszerelést igénylő Opel gyári tartozékok árai már tartalmazzák a szerelési munkadíjat is. További tartozékokról, pl. vonóhorogról érdeklődjön az Opel márkakereskedésekben. Az Opel tartozékokra 1 év jótállás érvényes.

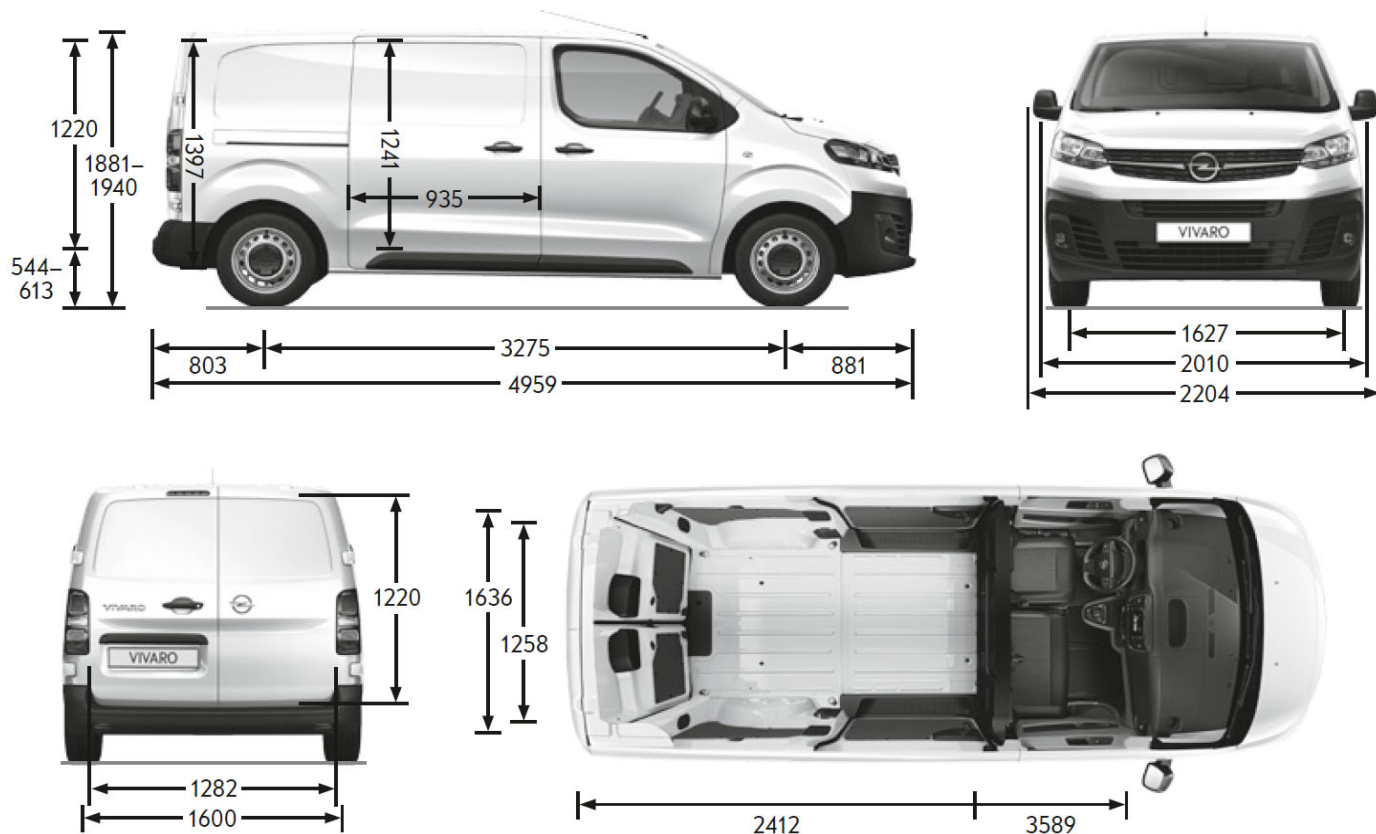
## Opel Vivaro Cargo - Műszaki adatok

Általános tulajdonságok		Általános tulajdonságok	
<b>Karosszéria (mm)</b>	<b>Vivaro Cargo S</b>	<b>Belső méretek (mm)</b>	<b>Vivaro Cargo S</b>
Magasság / megnövelt teherbírással / Rossz út csomaggal	1905 / 1940 / 1945	Maximális hosszúság Flex Cargo funkcióval a műszerfalig	3239
Hosszúság	4609	Maximális raktér hosszúság	2062
Tengelytáv	2925	Szélesség a kerékdobok között	1258
Szélesség (külső tükrökkel/nélkül)	2204 / 2010	Maximális szélesség	1636
Nyomtáv (elől/hátul)	1627 / 1600	Maximális magasság	1397
<b>Fordulókör (m)</b>	<b>Vivaro Cargo S</b>	<b>Raktér nagyság (m<sup>3</sup>)</b>	<b>Vivaro Cargo S</b>
Padkától padkáig	11,8	Maximális térfogat (normál / Flex Cargo funkcióval)	4,6 / 5,1
Faltól falig	11,3		



## Opel Vivaro Cargo - Műszaki adatok

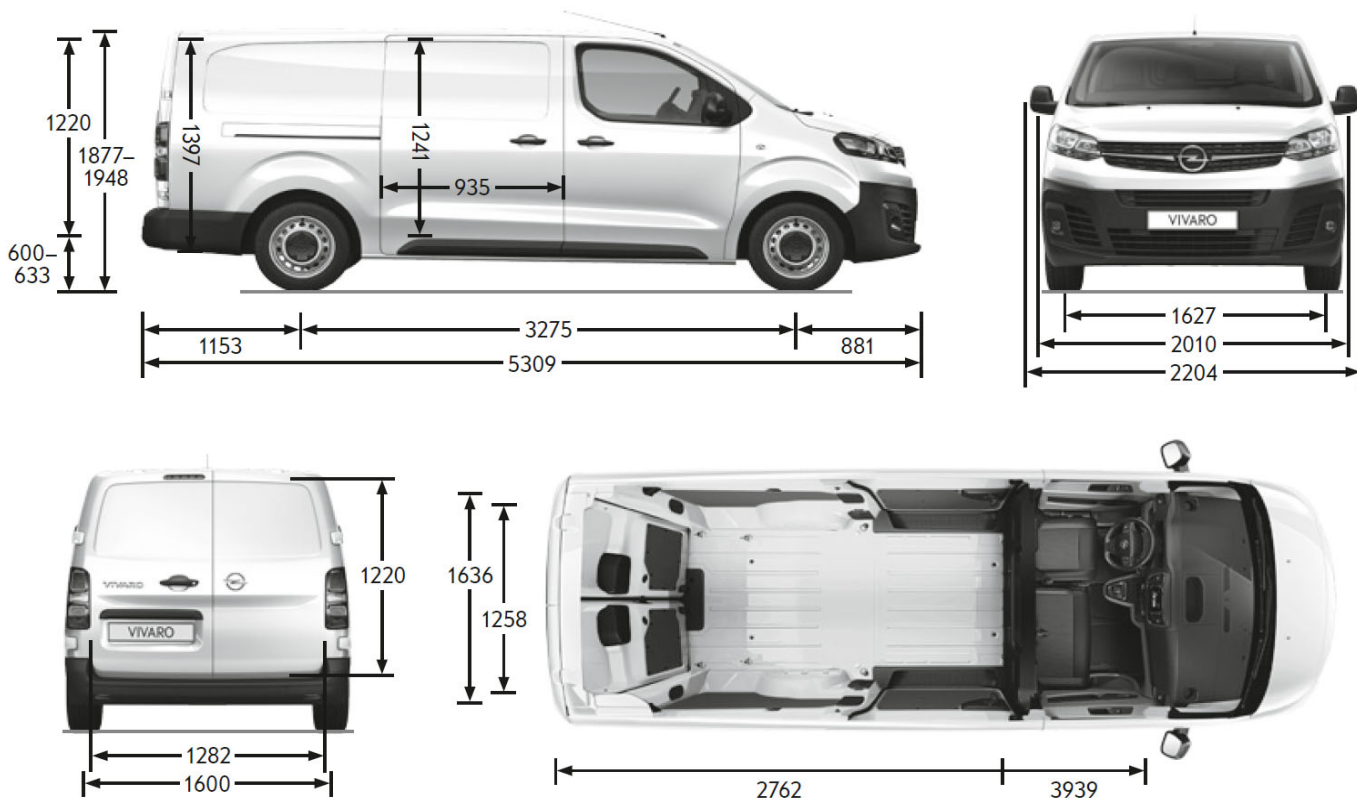
Általános tulajdonságok		Általános tulajdonságok	
<b>Karosszéria (mm)</b>	<b>Vivaro Cargo M</b>	<b>Belső méretek (mm)</b>	<b>Vivaro Cargo M</b>
Magasság / megnövelt teherbírással / Rossz út csomaggal	1895 / 1930 / 1935	Maximális hosszúság Flex Cargo funkcióval a műszerfalig	3589
Hosszúság	4959	Maximális raktér hosszúság	2412
Tengelytáv	3275	Szélesség a kerékdobok között	1258
Szélesség (külső tükrökkel/nélkül)	2204 / 2010	Maximális szélesség	1636
Nyomtáv (elől/hátul)	1627 / 1600	Maximális magasság	1397
<b>Fordulókör (m)</b>	<b>Vivaro Cargo M</b>	<b>Raktér nagyság (m<sup>3</sup>)</b>	<b>Vivaro Cargo M</b>
Padkától padkáig	12,9	Maximális térfogat (normál / Flex Cargo funkcióval)	5,3 / 5,8
Faltól falig	12,4		



# Opel Vivaro Cargo - Műszaki adatok

Általános tulajdonságok	
Karosszéria (mm)	Vivaro Cargo L
Magasság / megnövelt teherbírással / Rossz út csomaggal	- / 1935 / 1940
Hosszúság	5309
Tengelytáv	3275
Szélesség (külső tükrökkel/nélkül)	2204 / 2010
Nyomtáv (elől/hátul)	1627 / 1600
Fordulókör (m)	
Padkától padkáig	12,9
Faltól falig	12,4

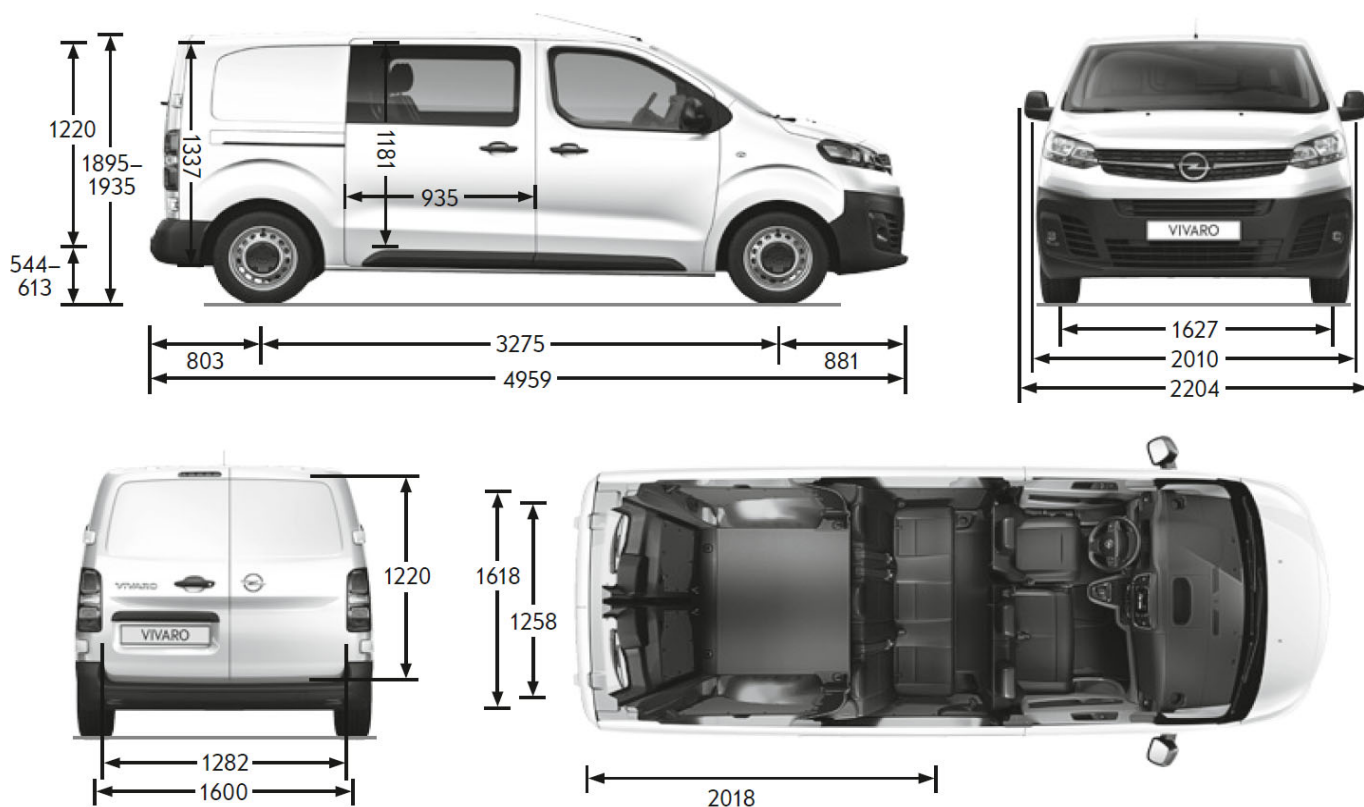
Általános tulajdonságok	
Belső méretek (mm)	Vivaro Cargo L
Maximális hosszúság Flex Cargo funkcióval a műszerfalig	3939
Maximális raktér hosszúság	2762
Szélesség a kerékdobok között	1258
Maximális szélesség	1636
Maximális magasság	1397
Raktér nagyság (m <sup>3</sup> )	
Maximális térfogat (normál / Flex Cargo funkcióval)	6,1 / 6,6





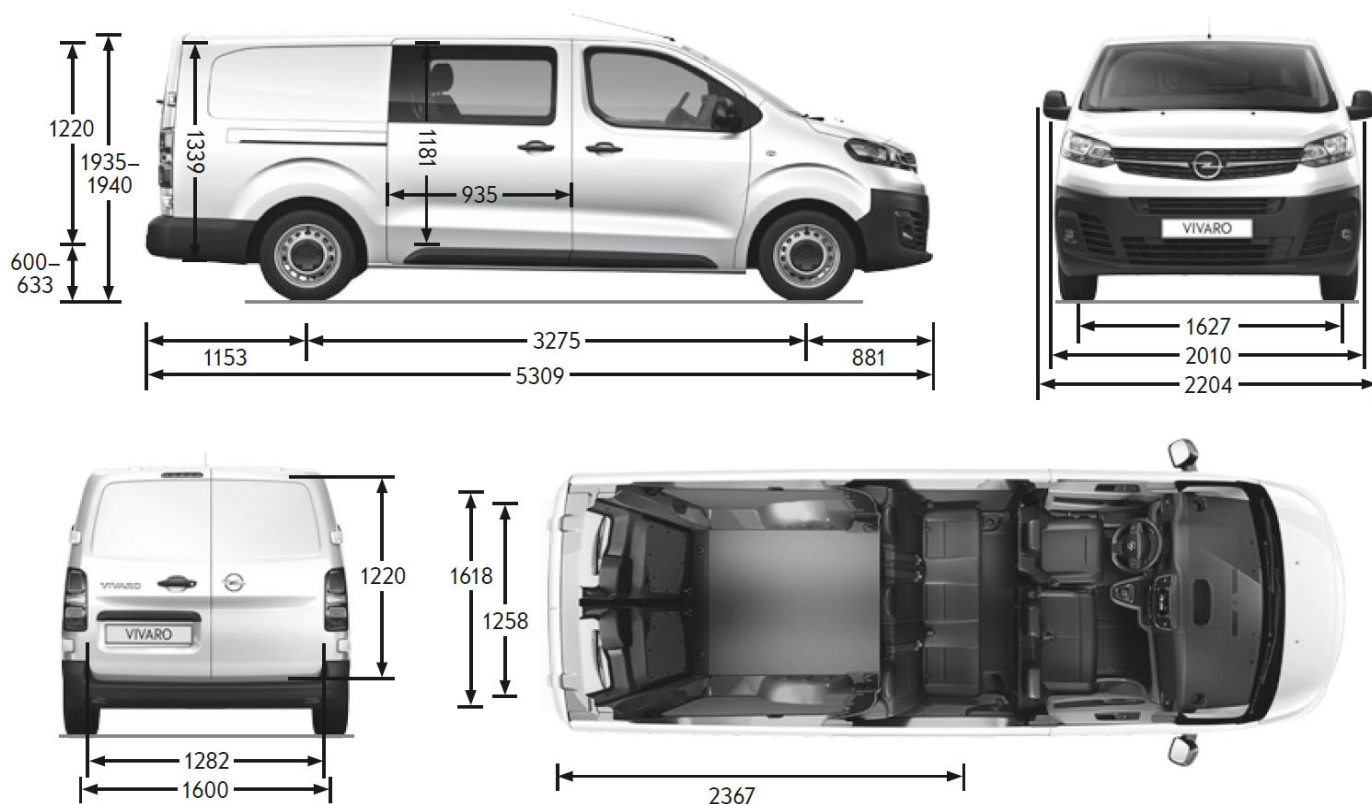
## Opel Vivaro Cargo - Műszaki adatok

Általános tulajdonságok		Általános tulajdonságok	
<b>Karosszéria (mm)</b>	<b>Vivaro Crew Van M</b>	<b>Belső méretek (mm)</b>	<b>Vivaro Crew Van M</b>
<b>Magasság / megnövelt teherbírással / Rossz út csomaggal</b>	1895 / 1930 / 1935	<b>Maximális belső hossz félmagasságban (normál változat / FlexSpace változat)</b>	1356 / 1953
<b>Hosszúság</b>	4959	<b>Maximális raktér hosszúság a hátsó ülésorig</b>	2018
<b>Tengelytáv</b>	3275	<b>Szélesség a kerékdobok között</b>	1258
<b>Szélesség (külső tükrökkel/nélkül)</b>	2204 / 2010	<b>Maximális szélesség</b>	1618
<b>Nyomtáv (elől/hátul)</b>	1627 / 1600	<b>Maximális magasság</b>	1337
<b>Fordulókör (m)</b>	<b>Vivaro Crew Van M</b>	<b>Raktér nagyság (m<sup>3</sup>)</b>	<b>Vivaro Crew Van M</b>
<b>Padkától padkáig</b>	12,9	<b>Maximális térfogat (normál változat / FlexSpace változat)</b>	3,2 / 4,7
<b>Faltól falig</b>	12,4		



## Opel Vivaro Cargo - Műszaki adatok

Általános tulajdonságok		Általános tulajdonságok	
Karosszéria (mm)		Belső méretek (mm)	
Vivaro Crew Van L		Vivaro Crew Van L	
Magasság / megnövelt teherbírással / Rossz út csomaggal	- / 1935 / 1940	Maximális belső hossz félmagasságban (normál változat / FlexSpace változat)	1704 / 2302
Hosszúság	5309	Maximális raktér hosszúság a hátsó ülésorig	2367
Tengelytáv	3275	Szélesség a kerékdobok között	1258
Szélesség (külső tükrökkel/nélkül)	2204 / 2010	Maximális szélesség	1618
Nyomtáv (elől/hátul)	1627 / 1600	Maximális magasság	1339
Fordulókör (m)		Raktér nagyság (m <sup>3</sup> )	
Vivaro Crew Van L		Vivaro Crew Van L	
Padkától padkáig	12,9	Maximális térfogat (normál változat / FlexSpace változat)	4,0 / 5,5
Faltól falig	12,4		



# Opel Vivaro Cargo - Műszaki adatok

## Súly és terhelhetőség

### Vivaro Cargo S

Motor	Teherbírás	Ülésszám	Max össztömeg (kg)	Min saját tömeg (kg)	Max hasznos súly (kg)	Maximális vontatható tömeg (kg)		Max megengedett járműtömeg (kg)	Tetőterhelés (kg)
						fékkal (12% lejtő)	fék nélkül		
1.5 Dízel Start/Stop (75 kW / 102 LE)	normál	2	2695	1646	1049	1800	750	4230	140
		3	2695	1616	1079	1800	750	4230	140
1.5 Dízel Start/Stop (75 kW / 102 LE)	magnövelt	2	2830	1616	1214	2000	750	4230	140
		3	2830	1616	1214	2000	750	4230	140

### Vivaro Cargo M

1.5 Dízel Start/Stop (75 kW / 102 LE)	normál	2	2830	1718	1112	2300	750	5000	170
		3	2830	1728	1102	2300	750	5000	170
1.5 Dízel Start/Stop (75 kW / 102 LE)	magnövelt	2	3100	1719	1381	2500	750	5000	170
		3	3100	1729	1371	2500	750	5000	170
1.5 Dízel Start/Stop (88 kW / 120 LE)	magnövelt	2	3100	1705	1395	2500	750	5000	170
		3	3100	1717	1383	2500	750	5000	170
2.0 Dízel Start/Stop 106 kW/145 LE MT6	normál	2	2830	1718	1112	2500	750	5000	170
		3	2830	1728	1102	2500	750	5000	170
2.0 Dízel Start/Stop 106 kW/145 LE MT6	magnövelt	2	3100	1719	1381	2500	750	5000	170
		3	3100	1729	1371	2500	750	5000	170
2.0 Dízel Start/Stop 106 kW/145 LE AT8	normál	2	2795	1753	1042	2500	750	4900	170
		3	2795	1762	1033	2500	750	4900	170
2.0 Dízel Start/Stop 106 kW/145 LE AT8	magnövelt	2	3100	1753	1347	2500	750	4900	170
		3	3100	1762	1338	2500	750	4900	170
2.0 Dízel Start/Stop (130 kW / 177 LE)	normál	2	2790	1736	1054	2500	750	4900	170
		3	2790	1777	1013	2500	750	4900	170
2.0 Dízel Start/Stop (130 kW / 177 LE)	magnövelt	2	3100	1736	1364	2500	750	4900	170
		3	3100	1777	1323	2500	750	4900	170

### Vivaro Cargo L

2.0 Dízel Start/Stop 106 kW/145 LE MT6	magnövelt	2	3100	1735	1365	2500	750	5000	170
		3	3100	1767	1333	2500	750	5000	170
2.0 Dízel Start/Stop 106 kW/145 LE AT8	magnövelt	2	3100	1773	1327	2500	750	4900	170
		3	3100	1782	1318	2500	750	4900	170
2.0 Dízel Start/Stop (130 kW / 177 LE)	magnövelt	2	3100	1780	1320	2500	750	4900	170
		3	3100	1796	1304	2500	750	4900	170

### Vivaro Crew Van M

2.0 Dízel Start/Stop 106 kW/145 LE MT6	normál	5	2830	1785	1045	2000	750	5000	170
		6	2830	1840	990	2000	750	5000	170
2.0 Dízel Start/Stop 106 kW/145 LE MT6	magnövelt	5	3030	1845	1185	2000	750	5000	170
		6	3030	1845	1185	2000	750	5000	170
2.0 Dízel Start/Stop 106 kW/145 LE AT8	normál	5	2795	1845	950	1800	750	4900	170
		6	2795	1845	950	1800	750	4900	170
2.0 Dízel Start/Stop 106 kW/145 LE AT8	magnövelt	5	3100	1845	1255	1800	750	4900	170
		6	3100	1845	1255	1800	750	4900	170
2.0 Dízel Start/Stop (130 kW / 177 LE)	normál	5	2790	1845	945	2120	750	4900	170
		6	2790	1945	845	2070	750	4900	170
2.0 Dízel Start/Stop (130 kW / 177 LE)	magnövelt	5	3100	1845	1255	2000	750	4900	170
		6	3100	1845	1255	2000	750	4900	170

### Vivaro Crew Van L

2.0 Dízel Start/Stop 106 kW/145 LE MT6	magnövelt	5	3030	1845	1185	2500	750	5000	170
		6	3030	1845	1185	2500	750	5000	170
2.0 Dízel Start/Stop 106 kW/145 LE AT8	magnövelt	5	3100	1955	1145	1800	750	4900	170
		6	3100	1888	1212	1800	750	4900	170
2.0 Dízel Start/Stop (130 kW / 177 LE)	magnövelt	5	3100	1951	1149	2000	750	4900	170
		6	3100	1921	1179	2000	750	4900	170

# Opel Vivaro Cargo - Műszaki adatok

Dízel motorok					
Motor	1.5 Dízel Start/Stop (75 kW/102 LE)	1.5 Dízel Start/Stop (88 kW/120 LE)	2.0 Dízel Start / Stop (106 kW/145 LE)	2.0 Dízel Start / Stop (106 kW/145 LE)	2.0 Dízel Start/Stop (130 kW/177 LE)
Emissziós norma	Euro 6d	Euro 6d	Euro 6d	Euro 6d	Euro 6d
Üzemanyag	Dízel	Dízel	Dízel	Dízel	Dízel
Hengerek száma	4	4	4	4	4
Hengerűrtartalom (cm <sup>3</sup> )	1500	1500	2000	2000	2000
Max. teljesítmény (kW/LE)	75 / 102	88 / 120	106 / 145	106 / 145	130 / 177
Max. teljesítmény (fordulatszám)	3500	3500	3750	3750	3750
Max. nyomaték (Nm)	270	300	340	370	400
Max. nyomaték (fordulatszám)	1600	1750	2000	2000	2000
Végsebesség (km/h)	145	160	170-178	170-179	170-185
Gyorsulás 0-100 km/h (sec.)	19,6	14,3	12,4	12,6	10,9

Fogyasztás - Vivaro Cargo					
Sebességváltó	6-fokozatú kézi	6-fokozatú kézi	6-fokozatú kézi	8-fokozatú automata	8-fokozatú automata
Kombinált (l/100 km) (WLTP)	6,5-7,2	6,5-7,1	6,7-7,9	7,2-8,0	7,1-8,0
CO <sub>2</sub> -kibocsátás (g/km) (WLTP)	171-188	171-187	176-208	189-210	187-209

Fogyasztás - Vivaro Crew Van					
Sebességváltó	-	6-fokozatú kézi	6-fokozatú kézi	8-fokozatú automata	8-fokozatú automata
Kombinált (l/100 km) (WLTP)	-	6,6-7,0	7,2-7,9	6,9-8,0	6,8-7,9
CO <sub>2</sub> -kibocsátás (g/km) (WLTP)	-	173-184	188-207	181-210	179-207

A képeken az alapsomagba nem tartozó, külön megrendelhető felszerelések is láthatóak. A képeken látható opcionális felszerelések felár ellenében kaphatóak. Fenntartjuk a jogot arra, hogy a gépjárművek dizájnját vagy a felszereltségét, illetve a jelen tájékoztatóban ismertetett árakat és egyéb feltételeket bármikor egyoldalúan módosítsuk. A katalógusban található színek, egyes formatervezési megoldások eltérhetnek a tényleges színektől és megoldásoktól. A gépjárművek elérhetősége, a különböző műszaki megoldások és felszereltségek országonként, illetve márkakereskedőnként eltérhetnek. A tartalom a 2022. november 1-én rendelkezésre álló információkon alapul. Jelen tájékoztatás nem minősül ajánlattételnek, a közölt adatok csak tájékoztató jellegűek, a WAE CEE Kft. nem vállal felelősséget értük, azok semmilyen formában nem kötelezik a WAE CEE Kft-t. A WAE CEE Kft. kizárja biztatási kárra vonatkozó felelősségét, avagy a nyomdai hibákból eredő tévedésekért való felelősségét. Jelen tájékoztatás nem teljes körű, a konkrét járművek felszereltségére, illetve műszaki adataira vonatkozó mindenkor aktuális információkért, illetve érvényes árajánlatért kérjük, keresse fel Opel Márkakereskedéseinket a pontos, minden részletre kiterjedő tájékoztatás érdekében. A tájékoztatóban megjelölt általános üzemanyag- illetve energiafogyasztási adatok csupán összehasonlítási célt szolgálnak; a tényleges fogyasztást jelentős mértékben befolyásolhatják egyéb körülmények is, így különösen, de nem kizárólagosan az egyéni vezetési stílus, a forgalmi, út-, és időjárási körülmények, a gépkocsi terhelése, a gumiabroncsok állapota és nyomása, az üzemanyag minősége, a klímaberendezés használata vagy a karbantartás gyakorisága is. A modellek és opcionális felszerelések ára javasolt bruttó listaár, és forintban értendő. Az újrahasznosítási tervezés, a hulladékká vált járművek átvételi pontjai, és a hulladékká vált járművek újrahasznosítása kapcsán kérjük keresse fel a [www.opel.hu](http://www.opel.hu) oldalunkat. A jelen tájékoztatóban szereplő szellemi alkotások oltalom alatt állnak, azok jogosulatlan felhasználása tilos. WAE CEE Kft. – 2051 Biatorbágy, Budai út 16.

A Meghosszabbított Jótállás a gyári alap jótállással megegyező tartalmú teljes jótállás. A Meghosszabbított Jótállás időtartama az új járművekre vonatkozó alap gyártói 2 ill. 3 éves, korlátlan futásteljesítményre szóló gyártói jótálláson felül, annak végétől kezdődően további 3 ill. 2 évig, de legfeljebb 5 év / 100 000 km futásteljesítmény eléréséig terjed ki (attól függően, hogy melyik következik be hamarabb). A részletes feltételek az Opel FlexCare Szerződési Feltételek-ben találhatóak. A kiterjesztett garancia ajánlatokról és annak feltételeiről tudjon meg többet a weboldalon: [www.opel.hu/kiterjesztettgarancia](http://www.opel.hu/kiterjesztettgarancia)



# KÉRJEN TESZTVEZETÉST! /



További részletek a modellről

Tesztvezetésre regisztrálok

Árajánlatot kérek

Tudjon meg többet  
az **OPEL.HU**  
weboldalon!

Minden ajánlat visszavonásig vagy a készlet erejéig érvényes. A tájékoztatóban megjelölt árak forintban értendők, és kifejezetten eltérő jelzés hiányában tartalmazzák az ÁFA-t, de nem tartalmazzák az üzembe és/vagy forgalomba helyezés költségeit, továbbá Opel márkakereskedésenként eltérhetnek. Az ajánlatban szereplő képek illusztrációk, a gépjárművek és az alkatrészek, felszerelések színét a megtekintéshez használt kijelzőtől függően a valóságtól eltérően jelenítheti meg. A leírások és az illusztrációk olyan felszereléseket is tartalmazhatnak, melyek nem részei az alapfelszereltségnek. A tájékoztatás nem teljeskörű, a gépjárművek pontos felszereltségéről, az Ön országában ténylegesen elérhető termékekről, extrafelszereltségről és az egyéb részletekről kérjük, érdeklődjön az Opel márkakereskedésekben vagy a [www.opel.hu](http://www.opel.hu) weboldalon.

Kombinált használat esetén az Opel Vivaro Cargo modellek üzemanyag fogyasztása: 6,5-8,0 l/100 km, CO<sub>2</sub>-kibocsátása: 171-210 g/km változattól és forgalmi viszonyoktól függően. A tájékoztatókban megjelölt általános üzemanyag- illetve energiaszükséglet adatok csupán összehasonlítási célt szolgálnak; a tényleges fogyasztást jelentős mértékben befolyásolhatják egyéb körülmények is, így különösen, de nem kizárólagosan az egyéni vezetési stílus, a forgalmi, út-, és időjárási körülmények, a gépkocsi terhelése, a gumiabroncsok állapota és nyomása, az üzemanyag minősége, a klímaberendezés használata vagy a karbantartás gyakorisága is. Az Opel emiatt a megadott tájékoztató adatok és a tényleges fogyasztás közötti eltéréstől eredő felelősséget kizárja. Az újrahasznosítási tervezés, a hulladékká vált járművek átvételi pontjai, és a hulladékká vált járművek újrahasznosítása kapcsán kérjük keresse fel a [www.opel.hu](http://www.opel.hu) oldalunkat.

Az Opel az ésszerűség határain belül erőfeszítéseket tesz annak érdekében, hogy a honlapon található adatok pontosak és naprakészek legyenek, de az Opel márkakereskedéseket és a WAE CEE Kft.-t nem terheli felelősség a honlapon és a tájékoztatókban található esetleges elírások, pontatlanságok, vagy nem aktuális adatok és az azokból eredő bármilyen igény vonatkozásában. A honlapon és a tájékoztatókban foglalt árak, adatok és információk kizárólag tájékoztató jellegűek, nem minősülnek a Polgári Törvénykönyv szerinti ajánlatnak, nem kötelezik sem az Opel márkakereskedéseket, sem a WAE CEE Kft.-t. A WAE CEE Kft. mint az Opel gépjárművek kizárólagos magyarországi importőre a jelen tájékoztatóban és a [www.opel.hu](http://www.opel.hu) weboldalon közölteknek, így különösen, de nem kizárólag a gépjárművek megjelenésének, felszereltségének, árainak, a termékspecifikációknak az előzetes bejelentés nélküli megváltoztatásának jogát fenntartja. A tartalom a 2022. november 1-jén rendelkezésre álló információkon alapul.