



Toyota
Professional

PROACE CITY ELECTRIC

ÁRLISTA



ÚJ
PROACE CITY
VAN ELEKTROMOS MÁR

12 570 000 Ft nettó

(bruttó 15 963 900 Ft-tól)

Extracare garancia

5 év

VAGY 250 000 KM

ISMERJE MEG A FELSZERELTSÉGEKET!



ACTIVE SMART CARGO

Az alapfelszereltség néhány tétele

- 16" acél keréktárcsák
- Fém elválasztófal, ablakos; alsó részén nyitható fedéllel (Smart Cargo)
- Vonóhorog előkészítés
- Raktérajtó, 180°-ban oldalra nyíló lemezelt
- Jobb oldali tolóajtó – raktér
- Halogén fényszórók
- Fűtött, elektromos állítású külső tükrök, manuálisan behajthatók
- Sötétédesérzékelő
- Rádió, kormánykerék mögötti vezérlő, Bluetooth és USB csatlakozóval, DAB, 2 hangszóró
- Léghkondicionáló (A/C) manuális állítású
- Fa raktérpado burkolat
- Tempomat sebességhatárolóval
- Gumszőnyeg elöl
- Önálló vezetőülés, kartámasszal, deréktámasszal
- Dupla utasülés
- Elektromos ablakemelők elöl
- Fedélzeti töltésvezérlés: CCS2 (AC 3P 11 kW / DC 100 kW)
- Töltésidőzítés
- Elektromos kábel zár
- Kábel a jármű töltéséhez (Mode2 (8A/1P)/Mode3 (32A/3P))



COMFORT SMART CARGO

Az alapfelszereltség néhány tétele (az Active felszereltségen felül)

- 16" acél keréktárcsák dísz tárcsával
- Smart Active Vision
- Esőérzékelős ablaktörlő
- Pro-Touch 8"-os színes érintőképernyő, USB és Bluetooth, kormányról vezérelhető
- Connectivity
- Radaros Pre-Crash rendszer gyalogos felismeréssel
- Adaptív sebességtartó automatika
- Első és hátsó ködlámpa
- Parkoláserzékelők elöl és hátul
- Automata távolsági fényszóró
- Intelligens nyitási rendszer, nyomógombos indítás
- Fűthető első szélvédő
- Külső tükrök elektromosan behajthatók
- Automata klímaberendezés

Opciók csomag:
Dupla tolóajtó csomag: Jobb és bal oldali tolóajtó – raktér

ISMERJE MEG A LEGNÉPSZERŰBB VÁLTOZATOT VÁLLALKOZÁSA RÉSZÉRE!

PROACE CITY VAN EV COMFORT SMART CARGO HOSSZÚ

Elektromotor 50 kWh
136 LE A/T

Robosztus segítség: akár 750 kg teherbírás,
raktér térfogata: 3,8 m³, 750 kilogrammos
vontatási kapacitás és Smart Cargo rendszer.



NETTÓ LISTAÁR:

13 650 000 Ft

Proace City Van Electric Hosszú
Elektromotor 50 kWh 136 LE A/T

LÍZINGDÍJ:

250 000 Ft/hó¹

Kezdő lízingdíj: 6 990 000 Ft
Futamidő: 5 év
THM: 16,9%

NETTÓ / BRUTTÓ ÁRAK (FT)

Modellév: RC21.

Érvényes: 2022. október 17-től megrendelt autókra visszavonásig.

Karosszéria	Raktérf. (m ³)	Akkumulátor	Váltó	Oldalajtó	Raktérajtó	Szereltség	Ülések száma	Nettó kiskerár (Ft)	Bruttó kiskerár (Ft)*
L1H1	3,8	50 kWh	1E-Toggle	1 tolóajtó	Oldalra nyíló panel (180°)	Active Smart Cargo	3	12 570 000	15 963 900
	3,8	50 kWh	1E-Toggle	1 tolóajtó	Oldalra nyíló panel (180°)	Comfort Smart Cargo	3	13 320 000	16 916 400
	3,8	50 kWh	1E-Toggle	2 tolóajtó	Oldalra nyíló panel (180°)	Comfort Smart Cargo	3	13 505 000	17 151 350
L2H1	4,3	50 kWh	1E-Toggle	1 tolóajtó	Oldalra nyíló panel (180°)	Active Smart Cargo	3	12 900 000	16 383 000
	4,3	50 kWh	1E-Toggle	1 tolóajtó	Oldalra nyíló panel (180°)	Comfort Smart Cargo	3	13 650 000	17 335 500
	4,3	50 kWh	1E-Toggle	2 tolóajtó	Oldalra nyíló panel (180°)	Comfort Smart Cargo	3	13 835 000	17 570 450

* A bruttó kiskereskedelmi ár tartalmazza a 27%-os ÁFA-t, de nem tartalmazza az egyéb illetékeket és adókat.

Megjegyzés: A feltüntetett árak a metálfényezés felárát nem tartalmazzák.

Jelen árlista 435 HUF/EUR árfolyamig érvényes (MNB középárfolyam).



VÁLASSZA KI KEDVENC FÉNYEZÉSÉT!



EPR Hófehér
alapszín
felár nélkül



KCA Ezüst
metálfényezés
(nettó ár/bruttó ár):
160 000 Ft/203 200 Ft



EVL Sólýomszürke
metálfényezés
(nettó ár/bruttó ár):
160 000 Ft/203 200 Ft



KTV Éjfékete
metálfényezés
(nettó ár/bruttó ár):
160 000 Ft/203 200 Ft

VÁLASSZON KERÉKTÁRCSÁKAT ÉS ÜLÉSSZÖVETEKET



16" acél keréktárcsák, 215/65 R16 gumiabroncsokkal
Alapfelszereltség az Active Smart
Cargo modelleken



Sötétszürke szövet ülésborítás
Alapfelszereltség az Active és Comfort Smart
Cargo modelleken



16" acél keréktárcsák, dísz tárcsával és 205/60 R16
méretű gumiabroncsokkal
Alapfelszereltség a Comfort Smart Cargo
modelleken

EGYÉB RENDELHETŐ TARTOZÉK CSOMAGOK

	Nettó kiskerár	Bruttó kiskerár
Parkolásegítő rendszer hátra – emailés rendelés META tolatóradar szett	109 200 Ft	138 684 Ft
Parkolásegítő rendszer előre – emailés rendelés META tolatóradar szett	116 700 Ft	148 209 Ft
„TOYOTA PROTECT LONGLIFE – BODY” – PZ41ABP00180 Nanotechnológiás védőbevonat a karosszéria tartós védelmére	70 100 Ft	89 027 Ft
„TOYOTA PROTECT LONGLIFE – ALLOY” – 0887380010 Nanotechnológiás védőbevonat az alufelnik tartós védelmére	20 500 Ft	26 035 Ft
GPS alapú védelmi csomag – GPSMETATRAK Vezeték nélküli blokkolás + riasztó modul, 1 db közelítőkétyás azonosító, META M03 riasztó (* Az éves felügyeleti díjakat a feltüntetett árak nem tartalmazzák. Ezzel kapcsolatban érdeklődjön a márkaszervízben!)	158 800 Ft	201 676 Ft*
Tolatókamera rendszer – PROCIVERTOL Tolatókamera speciális belső visszapillantó tükörrel	101 400 Ft	128 778 Ft
Műanyag raktéroldal borítás L1 – emailés rendelés Műanyag raktéroldal borítás kerékjáratí ív borítással az L1-es modellhez	124 200 Ft	157 734 Ft
Műanyag raktéroldal borítás L2 – emailés rendelés Műanyag raktéroldal borítás kerékjáratí ív borítással az L2-es modellhez	138 800 Ft	176 276 Ft
Műhelyautó átalakítás – Emailés rendelés Proace City Van L1 modellhez Bott3 Vario raktér berendezéssel	1 627 500 Ft-tól*	2 066 925 Ft-tól*
Műhelyautó átalakítás – Emailés rendelés Proace City Van L2 modellhez Bott3 Vario raktér berendezéssel	1 782 500 Ft-tól*	2 263 775 Ft-tól*

* Bővebb infó a márkakereskedésekben

TÉLI SZERELT KERÉK AJÁNLATOK



Téli szerelt kerék 16"-TMEWA00018DY
215/65R16 102H BRIDGESTONE LM005
ALUFELNIVEL

HASONLÍTSA ÖSSZE AZ EGYES MODELLVÁLTOZATOK FELSZERELTSÉGÉT!

ACTIVE SMART CARGO ALAPFELSZERELTSÉG		
KEREKEK és GUMIABRONCS	- 16" lemezfelni - 215/65 R16 gumiabroncs	- Teljes méretű pótkerék - Emelő és kerékkulcs
AUDIO és KIJELZŐ	- Rádió, kormánykerék mögötti vezérlő, Bluetooth és USB csatlakozóval - Színes, 3,5"-os TFT multi-információs kijelző a kormánykerék mögött - Antenna	- 2 hangszóró - DAB – Digitális adások vétele
BIZTONSÁG Aktív biztonság	- ABS – Blokkolásgátló - BA – Vészfékasszisztens - EBD – Elektromos fékerő elosztás - TPMS – alacsony gumiabroncsnyomásra figyelmeztető rendszer	- VSC – menetstabilizáló rendszer kipörgésgátlóval - HAC – Emelkedőn indulást segítő rendszer - Oldallégzsák az első szélső üléseken, törzs és fejdélem
BIZTONSÁG Passzív biztonság	- Vezető és utas oldali SRS légzsák - 3 pontos SRS automata övek övfeszítővel överőhatárolóval	- Biztonsági öv bekapcsolására figyelmeztető jelzés - 2 darab fejtámla az üléseken
BIZTONSÁG Vagyon biztonság	- Távirányítás központizár - 2db távirányítós kulcs	- Indításgátló
KAROSSZÉRIA	- Fekete első és hátsó lökhárító (műanyag alapszín) - Ajtókilincsek és tükröborítás színe feketé (műanyag alapszín) - Fekete oldalvédő műanyag - Fém elválasztófal ablakos; alsó részén nyitható fedéllel (Smart Cargo)	- Vonóhorog előkészítés - Raktérajtó, 180°-ban oldalra nyíló lemezzel - Jobb oldali tolóajtó – raktér
VILÁGÍTÁS és TÜKRÖK	- Halogén fényszórók - Külső tükrök elektromos állítása - Külső tükrök fűtettek, manuálisan behajthatók - Sötétédesérzékelő	- 3. féklámpa a csomagérajtó felső részén - Hátsó ködlámpa - Ablaktörlő kapcsolása kézi
BELTÉR KÉNYELEM	- Légh Kondicionáló (A/C) manuális állítású - Szervokormány - Műanyag kormánykerék - 12V-os csatlakozó az utastérben - Nyitott tároló a műszerfal alsó részén, az utas oldalon - Fej feletti tároló a vezető és utas oldalon - Fa raktépadló burkolat (Kolín-i beszerelés)	- Raktérvilágítás - Olvasólámpák az első sorban - Elektromos rögzítőfék - Tempomat sebességhatárolóval - Kormánykerék hossz- és magasságállítással - Gumiszőnyeg elöl
BELTÉR ÜLÉSEK	- Önálló vezetőülés - Vezetőülés kartámasszal - Vezetőülés magasságállítással - Vezetőülés deréktámasszal - Dupla utasülés	- Kartámassz nélkül az utasülés esetében - Utas-ülőpad ModuWork, elforgatható asztallal - Szélső utasülés felhajtható, meghosszabbítható raktér - Ülésborítás sötét szövet - Szövet padlóborítás
ABLAKOK és SZÉLVÉDŐK	- Első elektromos ablakemelők	- Színezett üvegek
ELEKTROMOS TÖLTÉS	- Fedélzeti töltésvezérlés: CCS2 (AC 3P 11 kW/DC 100 kW) - Töltésidőzítés - Elektromos kábel zár	- Töltőcsatlakozó fedél zárható (AC és DC töltéseknél) - Töltésvisszajelző lámpa a töltőfejnél - Kábel a jármű töltéséhez (Mode2 (8A/1P)/Mode3 (32A/3P))

COMFORT SMART CARGO (ACTIVE SMART CARGO felszereltségen felül)

FELSZERELTSÉG	- Pro-Touch 8"-os színes érintőképernyő, USB és Bluetooth, kormányról vezérelhető - Connectivity - Radaros Pre-Crash rendszer gyalogos felismeréssel - Jelzőtábla felismerő rendszer - Fáradtságérzékelő - Sávelhagyásra figyelmeztető rendszer - Adaptív sebesség tartó automatika - Első és hátsó ködlámpa - Parkolásérzékelők elöl és hátul - Smart Active Vision	- 16" lemezfelni dísztrácsával - Fényezett első és hátsó lökhárító - Fényezett ajtókilincsek és fekete tükröborítás - Fényezett ajtóvédő díszcsík króm betéttel - Esőérzékelős ablaktörlő - Automata távolsági fényszóró - Intelligens nyitási rendszer, nyomógombos indítás - Fűthető első szélvédő - Külső tükrök elektromosan behajthatók - Automata klímaberendezés
---------------	---	--

DUPLA TOLÓAJTÓ CSOMAG (KIZÁRÓLAG COMFORT SMART CARGO SZERELTSÉGTŐL):

Nettó: 185 000 Ft/Bruttó: 234 950 Ft

CSOMAG	- Jobb és bal oldali tolóajtó – raktér
--------	--

Alap garancia feltételek.

A Proace City modellre 3 év vagy 100 000 km (amelyik előbb bekövetkezik, az első üzemévben nincs kilométer-korlátozás) teljes körű, gyártói alapgarancia érvényes. Az EV rendszer elemeire 5 év vagy 100 000 km (amelyik előbb bekövetkezik, az első üzemévben nincs kilométer-korlátozás) gyártói jótállás érvényes. EV rendszer elemei: EV motor, EV akkumulátor, EV rendszer invertere és konvertere.

A jótállás kiterjed továbbá: amennyiben a jármű főakkumulátora (EV) a kezdeti kapacitásának 70%-a alá használdott el 8 év vagy 160 000 km alatt (amelyik előbb bekövetkezik, az első évben a megtett távolságra való tekintet nélkül).

A jótállás vonatkozik minden olyan meghibásodásra, amely normál üzemeltetési feltételek és rendeltetésszerű használat mellett következik be, és visszavehető valamely alkatrész gyártási hibájára vagy szerelési hiányosságra.

A gépjárműre a mindenkor hatályos, fogyasztókra vonatkozó helyi jogszabályok alapján vállalunk jótállást.

A gyártói alapgarancia lejártakor lép hatályba az Extracare garancia ami 2 év vagy 250 000 km (amelyik előbb bekövetkezik) fedezetet biztosít, a szerződés hatálya alá tartozó alkatrészek váratlan meghibásodása esetén.

Az Extracare szerződés csak és kizárólag a „Proace City Extra Garancia” füzetben részletezett alkatrészekre és azok hirtelen meghibásodására nyújt fedezetet.

A gépkocsi jótállási feltételeit a gyártói garancia időtartam alatt a gk. „Szerviz és garancia” füzet, ennek lejárata követően a „Proace City Extra Garancia” füzet tartalmazza, a két dokumentum együtt érvényes melyek tartalmát a gk. átadásakor meg kell ismertetni az ügyféllel.

Jelen árlista 435 HUF/EUR árfolyamig érvényes. (MNB középárfolyam)

A felszereltségre vonatkozó információk csak tájékoztató jellegűek, a gyártástól függően változhatnak!

Az árak a magyar forint árfolyammozgásának és az ÁFA valamint regisztrációs adó változások függvényében változhatnak.

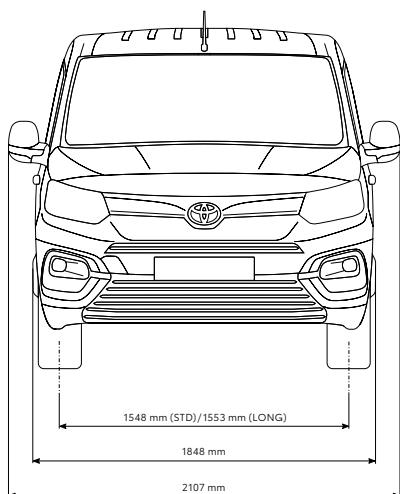
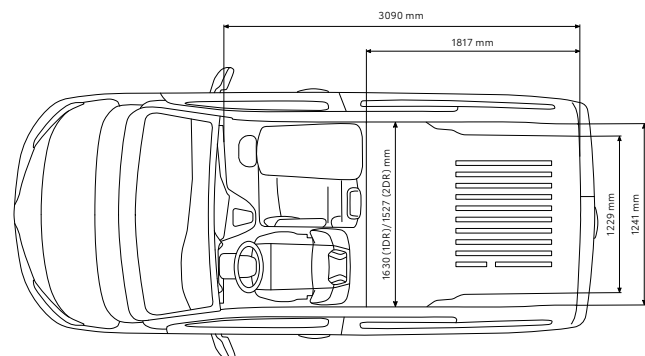
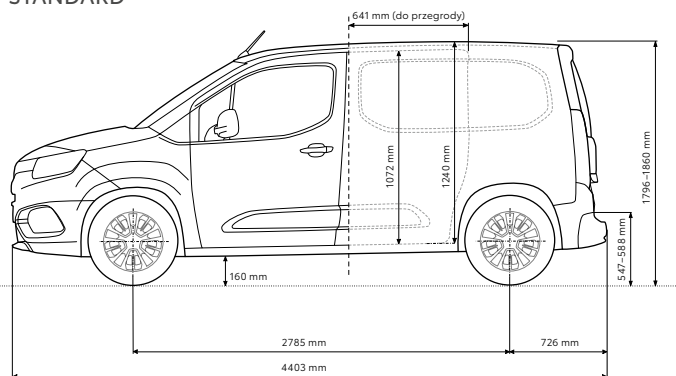
Az árlistában található kiskereskedelmi ár tartalmazza a jelenleg érvényben lévő vámot.

A Toyota Central Europe Kft. a mindenkor változtatás jogát fenntartja.

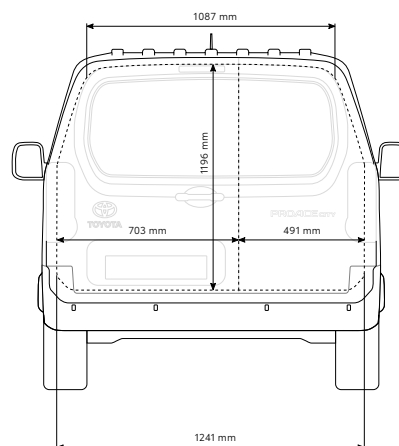
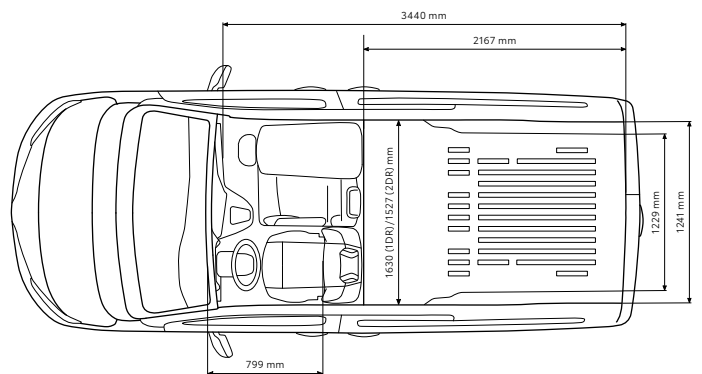
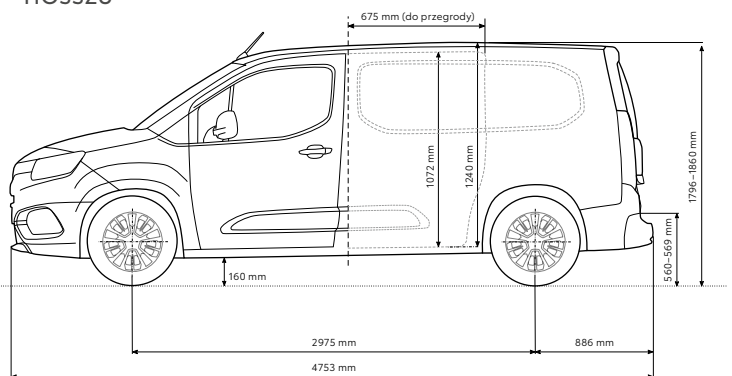
TEKINTSE MEG A MŰSZAKI ADATOKAT!

Hatótáv	Elektromotor
EV Hatótáv [km]	50 kWh 136 LE A/T
	260
Motor	
Kapacitás [kW]	100
Legnagyobb nyomaték [Nm]	260
Teljesítmény	
Végsebesség [km/óra]	135
0–100 km/h [s]	11,2
Tömegek	
Utánfutó tömege fékkel/fék nélkül [kg]	750

STANDARD



HOSSZÚ



Standard

3,3 m³

Rakomány kapacitása az ülés magasságáig

Hosszú

3,9 m³

Rakomány kapacitása az ülés magasságáig

A részletes műszaki adatokat megtalálja a modell katalógusában vagy a www.toyota.hu honlapon

JELENTKEZZEN TESZTVEZETÉSRE

ÉS FEDEZZE FEL, MIÉRT ÉRDEMES
A TOYOTA PROACE-T VÁLASZTANI!



Hivatalos Toyota márkakereskedés

WWW.TOYOTA.HU

¹ A Toyota Pénzügyi Zrt. üzleti (fogyasztónak nem minősülő) ügyfeleknek szóló, változó kamatozású zártvégű pénzügyi lízing kalkulációja, amely teljes körű casco biztosítás megkötése és teljes futamidő alatti fenntartása esetén érvényes. A THM meghatározása az aktuális feltételek, illetve a hatályos jogszabályok figyelembe vételével történt, a feltételek változása esetén a mértéke módosulhat. A THM értéke nem tükrözi a finanszírozás kamatkockázatát. A kalkuláció tájékoztató jellegű, nem minősül ajánlattételnek. A Toyota Pénzügyi Zrt. a kondíciók változtatásának és a hitelbírálat jogát fenntartja. A pénzügyi lízing részletes szabályait a vonatkozó szerződéses dokumentumok tartalmazzák. További részletek a toyotahitel.hu oldalon és a Toyota márkakereskedésekben.

Legjobb tudomásunk szerint a kiadványban szereplő adatok a nyomdába adás pillanatában megfelelnek a valóságnak. A kiadványban megjelenő információk tájékoztató jellegűek, azok nem értendők eladási ajánlatnak, és nem kötelező érvényűek a Toyota márkakereskedések és szervizek számára. Az autó karosszériájának színe a valóságban kis mértékben eltérhet a kiadvány fotóin látható színektől. A fotókon megjelenő felszereltségek nem minden országban rendelhetők, ezért a pontos felszereltségről érdeklődjön a helyi Toyota márkakereskedésben. A Toyota Central Europe – Hungary Kft. a prospektusban közölt adatok és részletek előzetes bejelentés nélküli megváltoztatásának jogát fenntartja.

Alap garancia feltételek.

Proace City modellek esetén a teljes körű gyártói alap garancia (3 év vagy 100 000 km – amelyik előbb bekövetkezik) kiegészül 2 év Extracare garanciával, melynek érvényessége a gyártói alap garancia lejárata követő napon veszi kezdetét, és a gépkocsi 5 éves kora előtti napon vagy 250 000 km elérésekor ér véget (amelyik előbb bekövetkezik).

A Proace modellekre 3 év km korlátozás nélküli fényezési garancia és 6 év km korlátozás nélküli átrozsdásodási garancia érvényes.

A gépjárműre a mindenkor hatályos, fogyasztókra vonatkozó helyi jogszabályok alapján vállalunk jótállást.

A felszereltségre vonatkozó információk csak tájékoztató jellegűek, a gyártástól függően változhatnak!

Az árak a magyar forint árfolyammozgásának és az ÁFA valamint regisztrációs adó változások függvényében változhatnak.

Az árlistán található kiskereskedelmi ár tartalmazza a jelenleg érvényben lévő vámot.

A Toyota Central Europe – Hungary Kft. a mindenkori változtatás jogát fenntartja.

Az árlistán szereplő árakra vonatkozó részletes jogi feltételek és tudnivalók a www.toyota.hu/jogi/jogi-nyilatkozat oldalon találhatóak.