

OPEL MOVANO CHASSIS

5 ÉV GARANCIA



HASZON TÖBB FORMÁBAN

Az árlistában szereplő ajánlatok 2023. július 1-től érvényesek.



O P E L

// 5 ÉV VAGY 200 000 KM GARANCIA //

Opel FLEXCARE

Az 5 év vagy 200 000 km-es garanciális javítások a szakképzett és Opel technológiákat alkalmazó Opel márkaszervizekben történnek, eredeti Opel gyári alkatrészek felhasználásával. A garancia tartalmazza az ingyenes Országúti Segélyszolgálatot is, mellyel vagy helyben megoldják a felmerülő problémát, vagy ingyenesen bevontatják a járművet egy hivatalos Opel Márkaszervizbe Európa több mint 40 országában.

// további részletek: www.opel.hu/kiterjesztettgarancia



Opel Movano Chassis - Modellek

Chassis Cab		2.2 Dízel Start/Stop (88 kW/120 LE)		2.2 Dízel Start/Stop (103 kW/140 LE)		2.2 Dízel Start/Stop (121 kW/165 LE)		
		Bruttó listaár Nettó listaár	Nettó kedvezményes ár	Bruttó listaár Nettó listaár	Nettó kedvezményes ár	Bruttó listaár Nettó listaár	Nettó kedvezményes ár	
Dízel	Változat	Össztömeg (kg)						
	L2	3500	14 579 600 11 480 000	- 7 770 000	14 986 000 11 800 000	- 8 000 000	15 494 000 12 200 000	- 8 280 000
	L2	3500 H	-	-	15 240 000 12 000 000	- 8 140 000	15 748 000 12 400 000	- 8 430 000
	L3	3500	15 087 600 11 880 000	- 8 050 000	15 494 000 12 200 000	- 8 280 000	16 002 000 12 600 000	- 8 570 000
	L3	3500 H	-	-	15 748 000 12 400 000	- 8 430 000	16 256 000 12 800 000	- 8 720 000
	L3	4000 H	-	-	-	-	17 526 000 13 800 000	- 9 440 000
	L4	3500	-	-	15 748 000 12 400 000	- 8 430 000	16 256 000 12 800 000	- 8 720 000
	L4	3500 H	-	-	16 002 000 12 600 000	- 8 570 000	16 510 000 13 000 000	- 8 860 000
	L4	4000 H	-	-	-	-	17 780 000 14 000 000	- 9 580 000

Double Chassis Cab		2.2 Dízel Start/Stop (88 kW/120 LE)		2.2 Dízel Start/Stop (103 kW/140 LE)		2.2 Dízel Start/Stop (121 kW/165 LE)		
		Bruttó listaár Nettó listaár	Nettó kedvezményes ár	Bruttó listaár Nettó listaár	Nettó kedvezményes ár	Bruttó listaár Nettó listaár	Nettó kedvezményes ár	
Dízel	Változat	Össztömeg (kg)						
	L2	3500	-	-	15 760 700 12 410 000	- 8 440 000	-	
	L3	3500	15 862 300 12 490 000	- 8 490 000	16 268 700 12 810 000	- 8 720 000	16 776 700 13 210 000	- 9 010 000
	L3	3500 H	-	-	16 522 700 13 010 000	- 8 870 000	17 030 700 13 410 000	- 9 160 000
	L3	4000 H	-	-	-	-	18 237 200 14 360 000	- 9 840 000
	L4	3500 H	-	-	16 776 700 13 210 000	- 9 010 000	17 284 700 13 610 000	- 9 300 000
	L4	4000 H	-	-	-	-	18 491 200 14 560 000	- 9 980 000

Floor Cab		2.2 Dízel Start/Stop (88 kW/120 LE)		2.2 Dízel Start/Stop (103 kW/140 LE)		2.2 Dízel Start/Stop (121 kW/165 LE)		
		Bruttó listaár Nettó listaár	Nettó kedvezményes ár	Bruttó listaár Nettó listaár	Nettó kedvezményes ár	Bruttó listaár Nettó listaár	Nettó kedvezményes ár	
Dízel	Változat	Össztömeg (kg)						
	L2	3500	-	-	14 922 500 11 750 000	- 7 960 000	15 430 500 12 150 000	- 8 250 000
	L2	3500 H	-	-	15 176 500 11 950 000	- 8 100 000	15 684 500 12 350 000	- 8 390 000
	L3	3500	-	-	15 430 500 12 150 000	- 8 250 000	15 938 500 12 550 000	- 8 540 000
	L3	3500 H	-	-	15 684 500 12 350 000	- 8 390 000	16 192 500 12 750 000	- 8 680 000
	L3	4000 H	-	-	-	-	17 399 000 13 700 000	- 9 360 000
	L4	3500	-	-	15 684 500 12 350 000	- 8 390 000	16 192 500 12 750 000	- 8 680 000
	L4	3500 H	-	-	15 938 500 12 550 000	- 8 540 000	16 446 500 12 950 000	- 8 820 000

Opel Movano Chassis - Rendelhető felszerelések

Opció csomagok	Chassis Cab 3500	Chassis Cab 3500 H 4000 H	Double Chassis Cab 3500	Double Chassis Cab 3500 H 4000 H	Floor Cab 3500	Floor Cab 3500 H 4000 H	Ár (Ft)
							Bruttó Nettó
Vezetéstámogató csomag (nem elérhető 4000 H modellek esetén) Automatikus vészfékezés, sávelhagyásjelző, automatikus távolsági fényszórók, jelzőtábla-felismerés <i>DE702</i>	O	O	O	O	O	O	457 200 360 000
Kilátás és világítás csomag 1 (nem elérhető Chassis Double Cab L3 és L4 esetén) Első ködlámpa, LED nappali menetfény, automatikus fényszórókapcsolás, esőérzékelő <i>GJ6CE</i>	O	O	O	O	O	O	304 800 240 000
Kilátás és világítás csomag 2 (csak Chassis Double Cab L3 és L4 esetén) Első ködlámpa, LED nappali menetfény, automatikus fényszórókapcsolás, esőérzékelő, oldalsó szélességjelzők <i>GJ6CF</i>	-	-	O	O	-	-	330 200 260 000
Automatikus vészfékezés (alapfelszereltség 4000 H modellek vagy DE702 Vezetéstámogató csomag esetén) Sávelhagyásjelző <i>DD403</i>	O	O	O	O	O	O	406 400 320 000
Riasztó csomag Elektromos lopásgátló mozgásérzékelővel, mechanikus lopásgátló zárreteszeléssel <i>DWC05</i>	O	O	O	O	O	O	215 900 170 000
Komfort csomag (nem elérhető 4000 H modellek esetén) Fej feletti tároló, szürke légbefúvók, króm díszítés a műszerfalon, ülés alsó részén burkolat, kesztyűtartó <i>GJ6BW</i>	O	O	-	-	O	O	292 100 230 000
Komfort csomag 2 (csak 4000 H vagy Chassis Double Cab modellek esetén) Szürke légbefúvók, króm díszítés a műszerfalon, ülés alsó részén burkolat, kesztyűtartó <i>GJ6BX</i>	-	O	O	O	-	O	266 700 210 000
Megjelenés csomag 1 (nem elérhető Chassis Double Cab L3 és L4 modellek esetén) Első ködlámpa, LED nappali menetfény, 15"/16" díztárcsa <i>GJ2QT</i>	O	O	O	O	O	O	292 100 230 000
Megjelenés csomag 2 (csak a következő esetén: Chassis Double Cab L3 és L4 modellek) Első ködlámpa, LED nappali menetfény, 15"/16" díztárcsa, oldalsó szélességjelzők <i>GJ2RA</i>	-	-	O	O	-	-	292 100 230 000
Megjelenés csomag 2 Light (nem elérhető Chassis Double Cab L3 és L4 modellek és Heavy modellek esetén) Első ködlámpa, LED nappali menetfény, 16" alufelni <i>GJ6CG</i>	O	-	O	-	O	-	647 700 510 000

Külső felszerelések	Chassis Cab 3500	Chassis Cab 3500 H 4000 H	Double Chassis Cab 3500	Double Chassis Cab 3500 H 4000 H	Floor Cab 3500	Floor Cab 3500 H 4000 H	Ár (Ft)
							Bruttó Nettó
Vonóhorog előkészítés <i>DAQ11</i>	O	O	O	O	O	O	203 200 160 000
Standard felfüggesztés <i>DSE01</i>	S	S	S	S	S	S	
Hátsó keresztartó, lámpák nélkül <i>DSY03</i>	O	O	O	O	O	O	63 500 50 000
Hátsó keresztartó, nem felszerelt lámpákkal <i>DSY05</i>	O	O	-	-	O	O	63 500 50 000
Megerősített felfüggesztés (dupla laprugó) (alapfelszereltség 4000 H modellek esetén; nem elérhető 2800 modellek esetén) <i>DSE08</i>	O	O	O	O	O	O	76 200 60 000
Elektromosan állítható, fűthető külső tükrök <i>DRK04</i>	S	S	S	S	S	S	
90 literes üzemanyagtartály <i>DNO01</i>	S	S	S	S	S	S	

Belső felszerelések	Chassis Cab 3500	Chassis Cab 3500 H 4000 H	Double Chassis Cab 3500	Double Chassis Cab 3500 H 4000 H	Floor Cab 3500	Floor Cab 3500 H 4000 H	Ár (Ft)
							Bruttó Nettó
Darko kárpit, szövet, fekete Standard vezetőülés kartámasszal és állítható deréktámasszal, kétszemélyes utasülés kartámasszal, tárolórekesz a vezetőülés alatt, lehajtható utasülés forgatható tálcával, teljes fejtámlák <i>35FX</i>	S	S	S	S	S	S	
Egyszemélyes utasülés magasságállítással, kartámasszal és állítható deréktámasszal (csak a következővel: 35FX Darko kárpit, szövet; alapfelszereltség a következő esetén: DNF04 Vezetőoldali-, oldal- és függőnylégzsákok) <i>DWMOB</i>	O	O	O	O	O	O	38 100 30 000

"S" = Standard "O"=Rendelhető "-" = Nem elérhető

Opel Movano Chassis - Rendelhető felszerelések

Belső felszerelések	Chassis Cab 3500	Chassis Cab 3500 H 4000 H	Double Chassis Cab 3500	Double Chassis Cab 3500 H 4000 H	Floor Cab 3500	Floor Cab 3500 H 4000 H	Ár (Ft)
							Bruttó Nettó
Pierce kárpit, bőrhatású Standard vezetőülés kartámasszal és állítható deréktámasszal, kétszemélyes utasülés kartámasszal, tárolórekesz a vezetőülés alatt, lehajtható utasülés forgatható tálcával, alap fejtámlák	0	0	0	0	0	0	0 0
Légrugós vezetőülés, teljes értékű fejtámlával (nem elérhető a következővel: DWM08 Egyszemélyes utasülés magasságállítással, kartámasszal és állítható deréktámasszal / DNF04 Vezetőoldali-, oldal- és függőnylégzsákok / GJ2RE Téli csomag)	0	0	0	0	0	0	228 600 180 000
Téli csomag Fűthető vezetőülés, Webasto programozható állófűtés, 90 literes üzemanyagtartály	0	0	0	0	0	0	850 900 670 000
Fej feletti tároló (csak Double Chassis Cab vagy 4000 H modellek esetén alapfelszereltség)	-	S	S	S	-	S	
Pohár- és tablettartó (nem elérhető a következővel: DNN01 Vezető- és utasoldali légzsákok)	0	0	0	0	0	0	38 100 30 000
Léghűtő	S	S	S	S	S	S	
Dohányzó csomag (szivargyújtó és kivehető hamutartó)	0	0	0	0	0	0	25 400 20 000
Hátsó léghűtő előkészítés Vezetőfülke válaszfal törlése	0	0	-	-	0	0	825 500 650 000
Webasto előkészítés	0	0	0	0	0	0	50 800 40 000
Infotainment	Chassis Cab 3500	Chassis Cab 3500 H 4000 H	Double Chassis Cab 3500	Double Chassis Cab 3500 H 4000 H	Floor Cab 3500	Floor Cab 3500 H 4000 H	Ár (Ft)
							Bruttó Nettó
Rádió Digitális rádióvevő (DAB), USB és Bluetooth csatlakozás, kezelőszervek a kormánykeréken	S	S	S	S	S	S	
Connect csomag Multimedia infotainment rendszer, 7" érintőképernyő, USB és Bluetooth csatlakozás, kezelőszervek a kormánykeréken, Apple CarPlay és Android Auto telefonkivetítés, automata léghűtő, extra USB áramforrás a közép konzolon	0	0	0	0	0	0	355 600 280 000
Navi csomag Multimedia Navi infotainment rendszer, navigáció, 7" érintőképernyő, CD-lejátszás, USB és Bluetooth csatlakozás, kezelőszervek a kormánykeréken, Apple CarPlay és Android Auto telefonkivetítés, automata léghűtő, bőrborítású kormánykerék, extra USB áramforrás a közép konzolon	0	0	0	0	0	0	673 100 530 000
Navi Plus csomag Multimedia Navi infotainment rendszer, navigáció, 7" érintőképernyő, CD-lejátszás, USB és Bluetooth csatlakozás, kezelőszervek a kormánykeréken, Apple CarPlay és Android Auto telefonkivetítés, automata léghűtő, OpelConnect okosautó-rendszer, bőrborítású kormánykerék, extra USB áramforrás a közép konzolon	0	0	0	0	0	0	939 800 740 000
OpelConnect okosautó-rendszer	0	0	0	0	0	0	304 800 240 000
Visszapillantó tükörbe épített antenna	0	0	0	0	0	0	88 900 70 000
Biztonság	Chassis Cab 3500	Chassis Cab 3500 H 4000 H	Double Chassis Cab 3500	Double Chassis Cab 3500 H 4000 H	Floor Cab 3500	Floor Cab 3500 H 4000 H	Ár (Ft)
							Bruttó Nettó
Vezetőoldali légzsák	S	S	S	S	S	S	
Vezető- és utasoldali légzsákok (nem elérhető a következővel: TJFZ Pierce kárpit, bőrhatású; alapfelszereltség a következők esetén: DNF04 esetén széria)	0	0	0	0	0	0	190 500 150 000
Vezetőoldali-, oldal- és függőnylégzsákok Fej feletti tároló, egyszemélyes utasülés magasságállítással, kartámasszal és állítható deréktámasszal	0	0	-	-	0	0	368 300 290 000

"S" = Standard "O" = Rendelhető "-" = Nem elérhető

Opel Movano Chassis - Rendelhető felszerelések

Biztonság		Chassis Cab 3500	Chassis Cab 3500 H 4000 H	Double Chassis Cab 3500	Double Chassis Cab 3500 H 4000 H	Floor Cab 3500	Floor Cab 3500 H 4000 H	Ár (Ft)
Sebességtartó	DRG03	S	S	S	S	S	S	
ESP (visszagurulásgátló funkcióval)	DUF01	S	S	S	S	S	S	
Smart tachográf (alapfelszereltség 4000 H modellek esetén) Fej feletti tároló	DHC09	O	O	O	O	O	O	431 800 340 000
Behajtható pótkulcs	DJA17	O	O	O	O	O	O	25 400 20 000
Generátor 220A	DBQ01	S	S	S	S	S	S	
Kiegészítők		Chassis Cab 3500	Chassis Cab 3500 H 4000 H	Double Chassis Cab 3500	Double Chassis Cab 3500 H 4000 H	Floor Cab 3500	Floor Cab 3500 H 4000 H	Ár (Ft)
Kerékváltó készlet	DLV02	S	S	S	S	S	S	
Teljes méretű pótkerék	DRS03	O	O	O	O	O	O	127 000 100 000
Abronsznyomás-érzékelő	DUE01	O	O	O	O	O	O	127 000 100 000
IntelliGrip tapadásoptimalizálás Négyévszakos gumiabroncsok	DMI32	O	O	O	O	O	O	190 500 150 000
Michelin nyári gumiabroncsok	DMI34	O	O	O	O	O	O	152 400 120 000
Konverziós és rakományrögzítési opciók		Chassis Cab 3500	Chassis Cab 3500 H 4000 H	Double Chassis Cab 3500	Double Chassis Cab 3500 H 4000 H	Floor Cab 3500	Floor Cab 3500 H 4000 H	Ár (Ft)
Interfész felépítményekhez	DJI01	S	S	S	S	S	S	
Megerősített felfüggesztés nehéz felépítményekhez	DSE16	O	O	O	O	O	O	101 600 80 000
Hátsó kábelköteg felépítményekhez	DKY06	O	O	O	O	O	O	38 100 30 000
Tükörhosszabbító kar; 2,20 m	DRX01	O	O	O	O	O	O	63 500 50 000
Tükörhosszabbító kar; 2,35 m	DRX05	O	O	O	O	O	O	101 600 80 000
Vezetőfülke válaszfal törlése (alapfelszereltség DNR01 Hátsó légkondicionáló előkészítés esetén)	DCA03	O	O	-	-	S	S	0 0

"S" = Standard "O"=Rendelhető "-" = Nem elérhető

Opel Movano Chassis - Rendelhető felszerelések

Rendelhető színek

Alap fényezés



Icy fehér



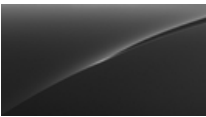
Thunder szürke



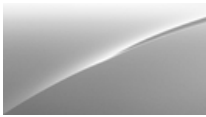
Expedition szürke

br. 304 800 Ft / net. 240 000 Ft

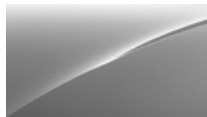
Metálfényezés



Metal szürke



Aluminum szürke



Steel szürke



Iron szürke

br. 304 800 Ft / net. 240 000 Ft

Rendelhető keréktárcsák

Chassis Cab / Double Chassis Cab / Floor Cab



15" acél keréktárcsák,
215/70/R15 nyári
gumiabroncsok
(3500 modellek esetén)



16" acél keréktárcsák,
215/75/R16 nyári
gumiabroncsok
(3500 H modellek
esetén)

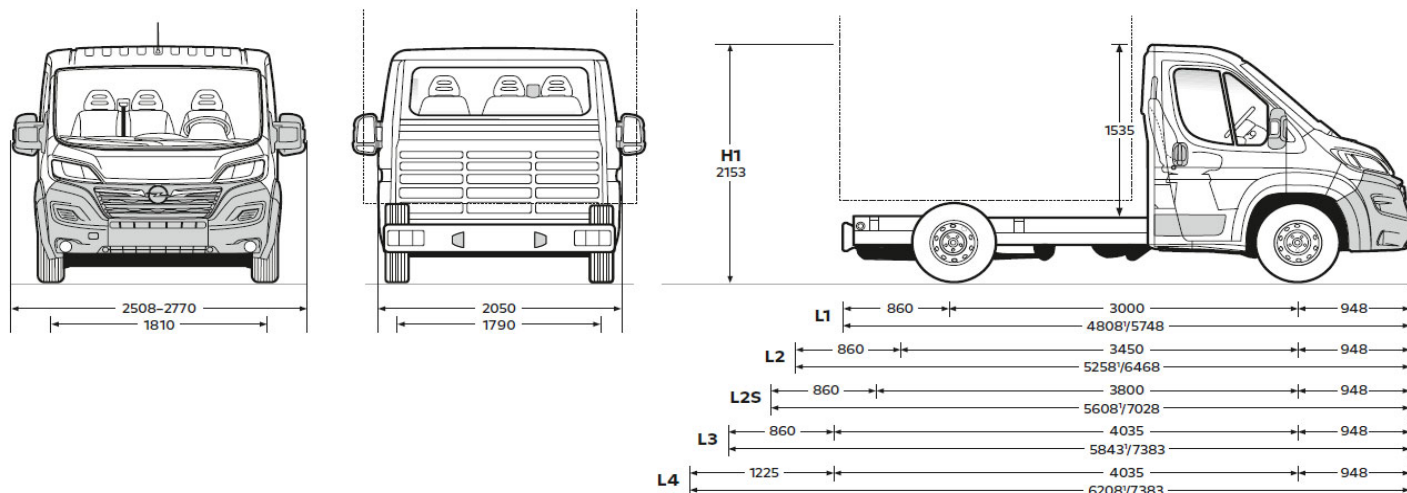


16" acél keréktárcsák,
225/75/R16 nyári
gumiabroncsok
(4000 H modellek
esetén)

Opel Movano Chassis - Műszaki adatok

Chassis Cab

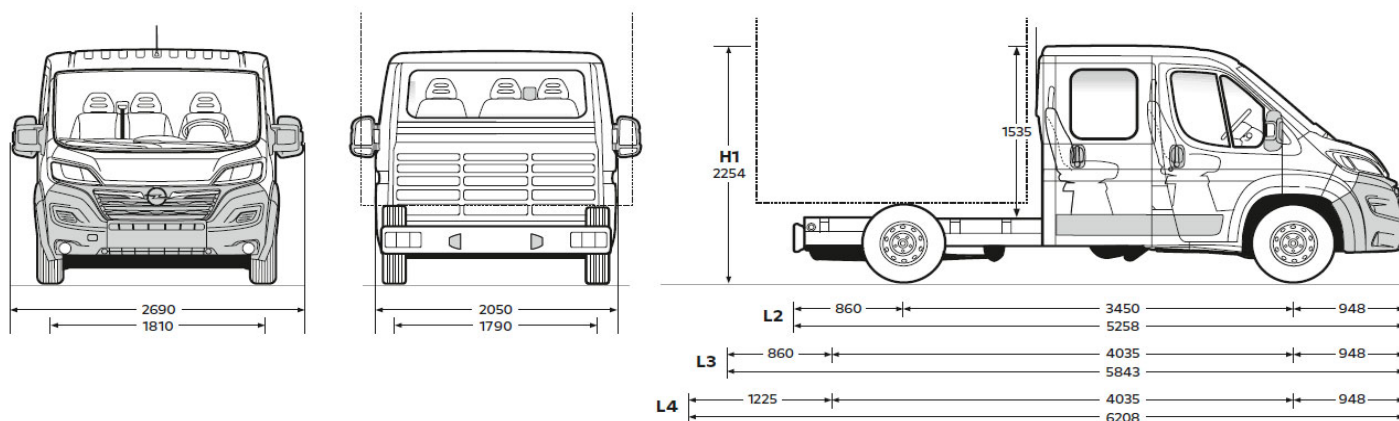
Külső méretek	L2	L3	L4
Hosszúság (mm)	5 358	5 943	6 308
Szélesség (külső tükrökkel/nélkül) (mm)	2 508 - 2 770 / 2 050	2 508 - 2 770 / 2 050	2 508 - 2 770 / 2 050
Magasság (mm)	2 153	2 153	2 153
Tengelytáv (mm)	3 450	4 035	4 035
Nyomtáv (elől/hátul) (mm)	1 810 / 1 790	1 810 / 1 790	1 810 / 1 790



¹ a pontos méret felépítmény típus és speciális kiegészítők függvényében változhat

Double Chassis Cab

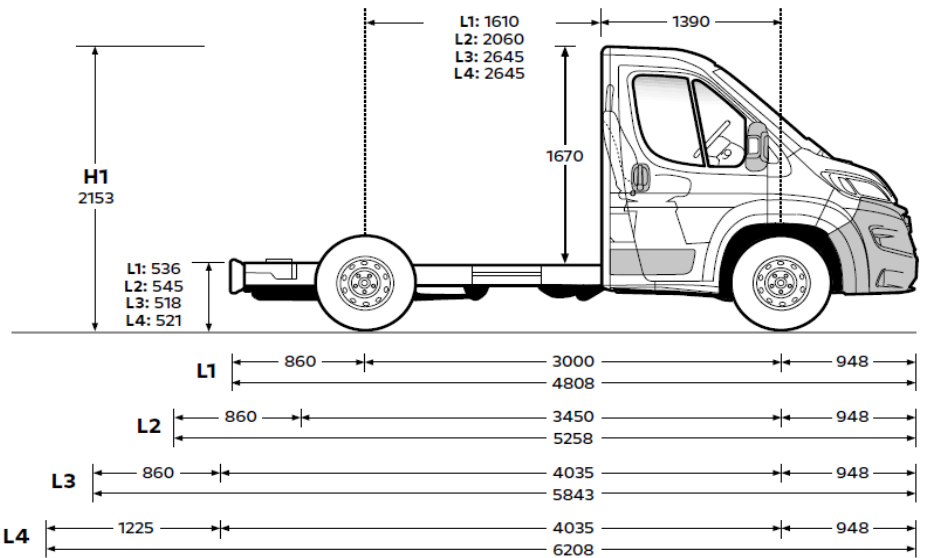
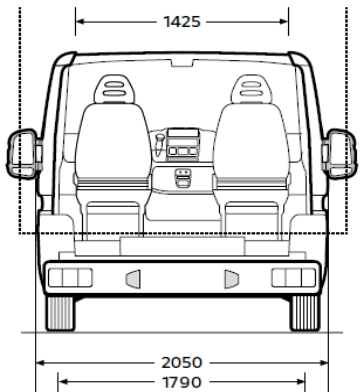
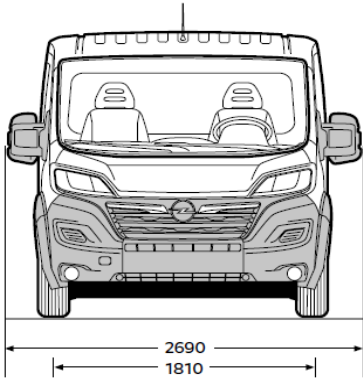
Külső méretek	L2	L3	L4
Hosszúság (mm)	5 843	5 843	6 208
Szélesség (külső tükrökkel/nélkül) (mm)	2 690 / 2 050	2 690 / 2 050	2 690 / 2 050
Magasság (mm)	2 254	2 254	2 254
Tengelytáv (mm)	4 035	4 035	4 035
Nyomtáv (elől/hátul) (mm)	1 810 / 1 790	1 810 / 1 790	1 810 / 1 790



Opel Movano Chassis - Műszaki adatok

Floor Cab

Külső méretek	L2	L3	L4
Hosszúság (mm)	5 258	5 843	6 208
Szélesség (külső tükrökkel/nélkül) (mm)	2 690 / 2 050	2 690 / 2 050	2 690 / 2 050
Magasság (mm)	2 153	2 153	2 153
Tengelytáv (mm)	3 450	4 035	4 035
Nyomtáv (elől/hátul) (mm)	1 810 / 1 790	1 810 / 1 790	1 810 / 1 790



Opel Movano Chassis - Műszaki adatok

Súly és terhelhetőség

Motor	Hasznos teher (t)	Össztömeg (kg)	Min. menetkész tömeg (kg)	Max. hasznos súly (kg)	Megengedett tengelyterhelés (kg)		Maximális vontatható tömeg (kg)		Max. megengedett járműtömeg (kg)	Max. vonórúd terhelés (kg)
					elől	hátsó	fékkal (12% lejtő)	fék nélkül		
Movano Chassis - L2										
2.2 Dízel Start/Stop (88 kW/120 LE)	3,5	3500	1705	1795	1850	2000	2500	750	6000	100
2.2 Dízel Start/Stop (103 kW/140 LE)	3,5	3500	1720	1780	1850	2000	2500	750	6000	100
	3,5 H	3500	1720	1780	2100	2400	3000	750	6500	100
2.2 Dízel Start/Stop (121 kW/165 LE)	3,5	3500	1725	1775	1850	2000	2500	750	6000	100
	3,5 H	3500	1725	1775	2100	2400	3000	750	6500	100
Movano Chassis - L3										
2.2 Dízel Start/Stop (103 kW/140 LE)	3,5	3500	1730	1770	1850	2000	2500	750	6000	100
	3,5 H	3500	1730	1770	2100	2400	3000	750	6500	100
2.2 Dízel Start/Stop (121 kW/165 LE)	3,5	3500	1735	1765	1850	2000	2500	750	6000	100
	3,5 H	3500	1735	1765	2100	2400	3000	750	6500	100
	4,0	4000	1775	2225	2100	2400	3000	750	6500	100
Movano Chassis - L4										
2.2 Dízel Start/Stop (103 kW/140 LE)	3,5	3500	1740	1760	1850	2000	2500	750	6500	100
	3,5 H	3500	1740	1760	2100	2400	3000	750	6500	100
2.2 Dízel Start/Stop (121 kW/165 LE)	3,5	3500	1745	1755	1850	2000	2500	750	6000	100
	3,5 H	3500	1745	1755	2100	2400	3000	750	6500	100
	4,0	4000	1785	2215	2100	2400	3000	750	6500	100

A táblázatban szereplő adatok tájékoztató jellegűek és az alap verziókra vonatkoznak, választható felszereltség nélkül. További részletekért kérjük forduljon Opel márkakereskedőjéhez!

Opel Movano Chassis - Műszaki adatok

Dízel motorok

Motor	2.2 Dízel Start/Stop (88 kW/120 LE)	2.2 Dízel Start/Stop (103 kW/140 LE)	2.2 Dízel Start/Stop (121 kW/165 LE)
Emissziós norma	Euro 6d	Euro 6d	Euro 6d
Üzemanyag	Dízel	Dízel	Dízel
Hengerek száma	4	4	4
Hengerűrtartalom (cm ³)	2179	2179	2179
Max. teljesítmény (kW/LE)	88 / 120	103 / 140	121 / 165
Max. teljesítmény (fordulatszám)	3500	3750	3750
Max. nyomaték (Nm)	310	340	370
Max. nyomaték (fordulatszám)	1750	1750	1750

Fogyasztás

Sebességváltó	6-fokozatú kézi	6-fokozatú kézi	6-fokozatú kézi
Kombinált (l/100 km) (WLTP)	9,3–9,6	9,5–10,6	9,4–10,2
CO ₂ -kibocsátás (g/km) (WLTP)	243–252	248–277	245–267

A képeken az alapsomagba nem tartozó, külön megrendelhető felszerelések is láthatóak. A képeken látható opcionális felszerelések felár ellenében kaphatóak. Fenntartjuk a jogot arra, hogy a gépjárművek dizájnját vagy a felszereltségét, illetve a jelen tájékoztatóban ismertetett árakat és egyéb feltételeket bármikor egyoldalúan módosítsuk. A katalógusban található színek, egyes formatervezési megoldások eltérhetnek a tényleges színektől és megoldásoktól. A gépjárművek elérhetősége, a különböző műszaki megoldások és felszereltségek országonként, illetve márkakereskedőnként eltérhetnek. A tartalom a 2023. július 1-én rendelkezésre álló információkon alapul. Jelen tájékoztatás nem minősül ajánlattételnek, a közölt adatok csak tájékoztató jellegűek, az AW OPL Distribution Kft. nem vállal felelősséget értük, azok semmilyen formában nem kötelezik az AW OPL Distribution Kft-t. Az AW OPL Distribution Kft. kizárja biztatási kárra vonatkozó felelősségét, avagy a nyomdai hibákból eredő tévedésekért való felelősségét. Jelen tájékoztatás nem teljes körű, a konkrét járművek felszereltségére, illetve műszaki adataira vonatkozó mindenkor aktuális információkért, illetve érvényes árajánlatért kérjük, keresse fel Opel Márkakereskedéseinket a pontos, minden részletre kiterjedő tájékoztatás érdekében. A tájékoztatóban megjelölt általános üzemanyag- illetve energiafogyasztási adatok csupán összehasonlítási célt szolgálnak; a tényleges fogyasztást jelentős mértékben befolyásolhatják egyéb körülmények is, így különösen, de nem kizárólagosan az egyéni vezetési stílus, a forgalmi, út-, és időjárási körülmények, a gépkocsi terhelése, a gumibroncsok állapota és nyomása, az üzemanyag minősége, a klímaberendezés használata vagy a karbantartás gyakorisága is. A modellek és opcionális felszerelések ára javasolt bruttó listaár, és forintban értendő. Az újrahaznosítási tervezés, a hulladékká vált járművek átvételi pontjai, és a hulladékká vált járművek újrahaznosítása kapcsán kérjük keresse fel a www.opel.hu oldalunkat. A jelen tájékoztatóban szereplő szellemi alkotások oltalom alatt állnak, azok jogosulatlan felhasználása tilos. AW OPL Distribution Kft. – 2040 Budaörs, Szabadság utca 117.

A Meghosszabbított Jótállás a gyári alap jótállással megegyező tartalmú teljes jótállás. A Meghosszabbított Jótállás időtartama az új járművekre vonatkozó alap gyártói 2 ill. 3 éves, korlátlan futásteljesítményre szóló gyártói jótálláson felül, annak végétől kezdődően további 3 ill. 2 évig, de legfeljebb 5 év / 200 000 km futásteljesítmény eléréséig terjed ki (attól függően, hogy melyik következik be hamarabb). A részletes feltételek az Opel FlexCare Szerződési Feltételekben találhatóak. A kiterjesztett garancia ajánlatokról és annak feltételeiről tudjon meg többet a weboldalon: www.opel.hu/kiterjesztettgarancia

MY23B

KÉRJEN TESZTVEZETÉST!



További részletek a modellről

Tesztvezetésre regisztrálok

Árajánlatot kérek

Tudjon meg többet
az **OPEL.HU**
weboldalon!

Minden ajánlat visszavonásig vagy a készlet erejéig érvényes. A tájékoztatóban megjelölt árak forintban értendők, és kifejezetten eltérő jelzés hiányában tartalmazzák az ÁFA-t, de nem tartalmazzák az üzembe és/vagy forgalomba helyezés költségeit, továbbá Opel márkakereskedésenként eltérhetnek. Az ajánlatban szereplő képek illusztrációk, a gépjárművek és az alkatrészek, felszerelések színét a megtekintéshez használt kijelzőtől függően a valóságtól eltérően jelenítheti meg. A leírások és az illusztrációk olyan felszereléseket is tartalmazhatnak, melyek nem részei az alapfelszereltségnek. A tájékoztatás nem teljeskörű, a gépjárművek pontos felszereltségéről, az Ön országában ténylegesen elérhető termékekről, extrafelszereltségről és az egyéb részletekről kérjük, érdeklődjön az Opel márkakereskedésben vagy a www.opel.hu weboldalon.

Kombinált használat esetén az Opel Movano Chassis modellek üzemanyag fogyasztása: 8,8-14,0 l/100 km, CO₂-kibocsátása: 232-366 g/km változattól és forgalmi viszonyoktól függően. A tájékoztatókban megjelölt általános üzemanyag- illetve energiafogyasztási adatok csupán összehasonlítási célt szolgálnak; a tényleges fogyasztást jelentős mértékben befolyásolhatják egyéb körülmények is, így különösen, de nem kizárólagosan az egyéni vezetési stílus, a forgalmi, út-, és időjárási körülmények, a gépkocsi terhelése, a gumibroncsok állapota és nyomása, az üzemanyag minősége, a klímaberendezés használata vagy a karbantartásgyakorisága is. Az Opel emiatt a megadott tájékoztató adatok és a tényleges fogyasztás közötti eltéréstől eredő felelősséget kizárja. Az újrahasznosítási tervezés, a hulladékká vált járművek átvétel pontjai, és a hulladékká vált járművek újrahasznosítása kapcsán kérjük keresse fel a www.opel.hu oldalunkat.

Az Opel az ésszerűség határain belül erőfeszítéseket tesz annak érdekében, hogy a honlapon található adatok pontosak és naprakészek legyenek, de az Opel márkakereskedéseket és a AW OPL Kft.-t nem terheli felelősség a honlapon és a tájékoztatókban található esetleges elírások, pontatlanságok, vagy nem aktuális adatok és az azokból eredő bármilyen igény vonatkozásában. A honlapon és a tájékoztatókban foglalt árak, adatok és információk kizárólag tájékoztató jellegűek, nem minősülnek a Polgári Törvénykönyv szerinti ajánlatnak, nem kötelezik sem az Opel márkakereskedéseket, sem a AW OPL Kft.-t. A AW OPL Kft. mint az Opel gépjárművek kizárólagos magyarországi importőre a jelen tájékoztatóban és a www.opel.hu weboldalon közzétett, így különösen, de nem kizárólag a gépjárművek megjelenésének, felszereltségének, árainak, a termékspecifikációknak az előzetes bejelentés nélküli megváltoztatásának jogát fenntartja. A tartalom a 2023. július 1-jén rendelkezésre álló információkon alapul.