

Opel Insignia



OPEL 5 ÉV GARANCIA
ÉS BALESETBIZTOSÍTÁS UNIQÁ

	Sports Tourer		Edition	120 év	Dynamic	Innovation	Ultimate	Country Tourer	GSI
	Motor	Váltómű							
Benzin	1.5 Turbo Start/Stop 104 kW/140 LE	6 fokozatú kézi	9 080 000	9 330 000	9 580 000	9 700 000	11 000 000	-	-
	1.5 Turbo Start/Stop 121 kW/165 LE	6 fokozatú kézi	9 380 000	9 630 000	9 880 000	10 000 000	11 300 000	-	-
	1.5 Turbo Start/Stop 121 kW/165 LE	6 fokozatú automata	9 880 000	10 130 000	10 380 000	10 500 000	11 800 000	-	-
	1.6 Turbo Start/Stop 147 kW/200 LE	6 fokozatú kézi	-	-	10 290 000	10 410 000	11 710 000	-	-
	1.6 Turbo Start/Stop 147 kW/200 LE	6 fokozatú automata	-	-	11 090 000	11 210 000	12 510 000	11 650 000	-
	Sports Tourer		Edition	120 év	Dynamic	Innovation	Ultimate	Country Tourer	GSI
	Motor	Váltómű							
Dízel	1.6 Dízel ecoTEC® Start/Stop 81 kW/110 LE	6 fokozatú kézi	9 570 000	9 820 000	10 070 000	10 190 000	-	-	-
	1.6 Dízel Start/Stop 100 kW/136 LE	6 fokozatú kézi	9 620 000	9 870 000	10 120 000	10 240 000	11 540 000	-	-
	1.6 Dízel Start/Stop 100 kW/136 LE	6 fokozatú automata	10 120 000	10 370 000	10 620 000	10 740 000	12 040 000	-	-
	2.0 Dízel Start/Stop 125 kW/170 LE	6 fokozatú kézi	10 130 000	10 380 000	10 630 000	10 750 000	12 050 000	11 190 000	-
	2.0 Dízel Start/Stop 4x4 125 kW/170 LE	6 fokozatú kézi	-	-	11 380 000	11 500 000	12 800 000	11 940 000	-
	2.0 Dízel Start/Stop 125 kW/170 LE	8 fokozatú automata	10 630 000	10 880 000	11 130 000	11 250 000	12 550 000	11 690 000	-
	2.0 BiTurbo Dízel Start/Stop 4x4 154 kW/210 LE	8 fokozatú automata	-	-	12 590 000	12 710 000	14 010 000	13 150 000	13 980 000

Rendelhető felszerelések		Edition	120 év	Dynamic	Innovation	Ultimate	Country Tourer	GSI
Édition csomag Kétfónás automata légkondicionáló, első ködlámpák, tolatóradar elöl és hátul, napellenzők a vezető- és utasoldalon, LED-világítású sminktükrökkel, Kilitás és világítás csomag	LPE1	260 000	260 000	-	-	-	-	-
Édition csomag - 2F7 csomaggal	LPE1	147 500	147 500	-	-	-	-	-
Hangszigetelés csomag Hangszigetelt ablaküvegek	BS1	30 000	30 000	30 000	30 000	30 000	30 000	30 000
Prémium hangzás csomag Hangszigetelés csomag, BOSE prémium audiorendszer	9T9	-	-	200 000	200 000	200 000	200 000	200 000
Exclusive csomag OPC Line bőrbevonatú sportkormánykerék, Deluxe szőnyegek az első és a hátsó üléssornál, Multimedia Navi Pro, 8" színes fedélzeti számítógép kijelző, megvilágított ajtóküszöbök, "Exclusive" felirat	YW9	-	-	-	635 000	-	635 000	-
Exclusive csomag Deluxe szőnyegek az első és a hátsó üléssornál, megvilágított ajtóküszöbök, "Exclusive" felirat	YW9	-	-	-	-	66 000	-	66 000
Technológia csomag B Multimedia Navi, digitális rádióvevő egység (DAB/DAB+/DMB-R adások vétele), vezeték nélküli, induktív telefonöltő	oLQ	-	160 000	-	-	-	-	-
Komfort csomag (csak TAUN kárpittal) Kétfónás automata légkondicionáló, kulcs nélküli nyitás és indítás	oLS	-	170 000	-	-	-	-	-
Karosszéria színek		Edition	120 év	Dynamic	Innovation	Ultimate	Country Tourer	GSI
Alap fényezés	BAS	0	0	0	0	-	0	-
Brillians fényezés (Absolute vörös (GG7))	9BR	60 000	60 000	60 000	60 000	S	60 000	S
Brillians fényezés (Summit fehér (GAZ))	9BR	60 000	60 000	60 000	60 000	60 000	60 000	60 000
Metál fényezés	9M2	150 000	150 000	150 000	150 000	150 000	150 000	150 000
Boutique fényezés	BBQ	195 000	195 000	195 000	195 000	195 000	195 000	195 000
Exclusive szín (csak Exclusive csomaggal (YW9))	GAF	-	-	-	775 000	775 000	775 000	775 000
Személyre szabott szín (csak Exclusive csomaggal (YW9))	OXF	-	-	-	1 209 000	1 209 000	1 209 000	1 209 000
Külső felszerelések		Edition	120 év	Dynamic	Innovation	Ultimate	Country Tourer	GSI
Elektromos napfénytető és árnyékoló (Grand Sport)	CF5	-	-	293 000	293 000	293 000	-	293 000
Elektromos panoráma napfénytető és árnyékoló (Sports Tourer)		-	-	418 000	418 000	418 000	418 000	418 000
Biztonsági háló rögzítési pontok az első és hátsó ülések mögött	C3U	-	-	418 000	418 000	418 000	418 000	418 000
Szálcsiszolt alumínium tükörborítás (csak Exclusive csomaggal (YW9))	5JR	-	-	-	30 000	30 000	30 000	30 000
Szénszálás hatású tükörborítás (csak Exclusive csomaggal (YW9))	5JS	-	-	-	30 000	30 000	30 000	30 000
Fényes fekete tükörborítás (csak Exclusive csomaggal (YW9))	EWE	-	-	-	20 000	20 000	20 000	20 000
Elektromosan állítható, manuálisan behajtható, fűthető külső tükrök	DWE	S	S	S	S	S	S	S
Tolatóradar elöl és hátul	UD5	150 000	150 000	150 000	150 000	150 000	150 000	S
Parkolóasszisztens automata kormányzással (csak Vezetéstámogató 3 csomaggal (2Fi))	UFQ	-	-	80 000	80 000	80 000	80 000	-
Parkolóasszisztens automata kormányzással és fékezéssel (csak Vezetéstámogató 3 csomaggal (2Fi))	UKG	-	-	-	-	-	-	160 000
LED nappali világítás	T7E	S	S	S	S	S	S	S
LED hátsó lámpák	UGE	S	S	S	S	S	S	S
Első ködlámpák	T3U	60 000	S	60 000	60 000	60 000	S	-
Behajtható vonóhorog (GSI-n csak Sports Tourer-en)	VK0	220 000	220 000	220 000	220 000	220 000	220 000	220 000
Hőelnyelő ablaküvegek	AKP	S	S	S	S	S	S	-
Sötétített hátsó és hátsó oldalsó ablakok	AKO	-	-	-	70 000	70 000	70 000	S
Hátsó ablaktörlő	C25	0	0	0	0	0	-	0
Hátsó spoiler (Grand Sport) (csak Exclusive csomaggal (YW9))	TTV	-	-	-	93 000	S	-	S
Hátsó spoiler (Grand Sport)	TU1	-	-	-	-	-	-	31 000
Motorjelzés törlése	W5T	0	0	0	0	0	-	0
Hátsó Insignia modelljelzés törlése (csak Exclusive csomaggal (YW9))	W31	-	-	-	0	0	0	0

Üléskárpitok	Edition	120 év	Dynamic	Innovation	Ultimate	Country Tourer	GSI
Milano szövetskárpit, Jet fekete	TAUM	S	-	-	-	-	-
Allure szövetskárpit, Jet fekete	TAU7	-	S	-	-	-	-
Milano szövetskárpit, Jet fekete, vezetőoldali AGR üléssel	TAUN	60 000	60 000	-	-	-	-
Milano szövetskárpit, Jet fekete, vezetőoldali AGR üléssel	TAVY	-	-	S	-	-	-
Monita szövetskárpit (Moroccana), Jet fekete, vezetőoldali AGR üléssel			0	-	-	-	-
Sportülések vezető- és utasoldalon, 40:20:40 arányban lehajtható hátsó üléstámlák	TATU	-	-	0	-	-	-
Alcantara szövetskárpit, Jet fekete, AGR első ülésekkel							
Sportülések vezető- és utasoldalon, 40:20:40 arányban lehajtható hátsó üléstámlák, első, hátsó, oldal- és függönylégzsákok vezető- és utasoldalon	TAU3	-	-	300 000	-	-	-
Siena II bőrkárpit (Moroccana), perforált, Jet fekete, AGR első ülésekkel							
Sportülések vezető- és utasoldalon, 40:20:40 arányban lehajtható hátsó üléstámlák, fűthető első ülések	TATV	-	-	560 000	-	-	-
Monita szövetskárpit (Moroccana), Jet fekete, vezetőoldali AGR üléssel	TASM	-	-	-	S	S	-
Alcantara szövetskárpit, Jet fekete, AGR első ülésekkel							
Sportülések vezető- és utasoldalon, 40:20:40 arányban lehajtható hátsó üléstámlák, első, hátsó, oldal- és függönylégzsákok vezető- és utasoldalon, ajtóküszöb-borítás "OPEL" felirattal	TAU2	-	-	-	300 000	0	300 000
Siena II bőrkárpit (Moroccana), perforált, Shale, AGR első ülésekkel (csak SRY & PS0 & UVD opciókkal együtt)							
Sportülések vezető- és utasoldalon, 40:20:40 arányban lehajtható hátsó üléstámlák, fűthető első és hátsó ülések, ajtóküszöb-borítás "OPEL" felirattal	TASQ	-	-	-	431 500	131 500	431 500
Siena II bőrkárpit (Moroccana), perforált, Jet fekete, AGR első ülésekkel (csak Töltés csomaggal (PS0))							
Sportülések vezető- és utasoldalon, 40:20:40 arányban lehajtható hátsó üléstámlák, fűthető első és hátsó ülések, ajtóküszöb-borítás "OPEL" felirattal	TATW	-	-	-	431 000	131 000	431 000
Siena II bőrkárpit (Moroccana), perforált, Jet fekete, AGR első ülésekkel (csak YW9 & SRY & PS0 csomagokkal együtt)							
Sportülések vezető- és utasoldalon, 40:20:40 arányban lehajtható hátsó üléstámlák, fűthető első és hátsó ülések	TATW	-	-	-	-	-	191 000
Siena bőrkárpit (Moroccana), perforált, Captain kék/Jet fekete, AGR első ülésekkel (csak YW9 & PS0 csomagokkal együtt)							
Sportülések vezető- és utasoldalon, 40:20:40 arányban lehajtható hátsó üléstámlák, fűthető első és hátsó ülések, Deluxe szőnyegek az első és a hátsó ülésornál, Ergonomikus sportülés csomag AGR első ülésekkel	TAU5	-	-	-	851 000	551 000	851 000
Siena bőrkárpit (Moroccana), perforált, Umber barna/Jet fekete, AGR első ülésekkel (csak YW9 & PS0 csomagokkal együtt)							
Sportülések vezető- és utasoldalon, 40:20:40 arányban lehajtható hátsó üléstámlák, fűthető első és hátsó ülések, Deluxe szőnyegek az első és a hátsó ülésornál, Ergonomikus sportülés csomag AGR első ülésekkel	TAU6	-	-	-	851 000	551 000	851 000
Brownstone prémium bőrkárpit, perforált, AGR első ülésekkel (csak YW9 & PS0 csomagokkal együtt)							
Sportülések vezető- és utasoldalon, 40:20:40 arányban lehajtható hátsó üléstámlák, fűthető első és hátsó ülések, Deluxe szőnyegek az első és a hátsó ülésornál, Ergonomikus sportülés csomag AGR első ülésekkel	TASK	-	-	-	1 250 000	950 000	1 250 000
Monita szövetskárpit (Moroccana), Jet fekete, AGR első ülésekkel							
Sportülések vezető- és utasoldalon, 40:20:40 arányban lehajtható hátsó üléstámlák, fűthető első ülések, Deluxe szőnyegek az első és a hátsó ülésornál, Ergonomikus sportülés csomag AGR első ülésekhez	TAUJ	-	-	-	-	-	S
Siena II OPC Performance bőrkárpit, perforált, Jet fekete, AGR első ülésekkel (csak Töltés csomaggal (PS0))							
Sportülések vezető- és utasoldalon, 8 irányban elektromosan állítható vezetőülés, fűthető első és hátsó ülések, Deluxe szőnyegek az első és a hátsó ülésornál, Ergonomikus sportülés csomag AGR első ülésekhez	TASS	-	-	-	-	-	780 000
Brownstone OPC Performance prémium bőrkárpit, perforált, AGR első ülésekkel (csak Töltés csomaggal (PS0))							
Sportülések vezető- és utasoldalon, 8 irányban elektromosan állítható vezetőülés, fűthető első és hátsó ülések, Deluxe szőnyegek az első és a hátsó ülésornál, Ergonomikus sportülés csomag AGR első ülésekhez	TAST	-	-	-	-	-	1 080 000

Belső felszerelések	Edition	120 év	Dynamic	Innovation	Ultimate	Country Tourer	GSI
6 irányban állítható utasülés	A53	-	-	-	93 000	93 000	93 000
40:20:40 arányban lehajtható hátsó üléstámlák							
Gombnyomásra lehajtható hátsó ülés, hátsó ülésfűtés (csak bizonyos kárpitoknál)	ARJ	-	-	-	50 000	-	50 000
Ergonomikus sportülés csomag AGR első ülésekhez (TATV/TATW/TASQ kárpitokhoz)							
8 irányban elektromosan állítható vezetőülés, masszáz funkció a vezetőülésben, elektromosan állítható oldaltámasz a vezetőülésben, memória ülésállítás a vezetőoldalon, szellőztethető első ülések	SRY	-	-	190 000	190 000	190 000	190 000
Ergonomikus sportülés csomag vezetőoldali AGR ülésekhez (TATU/TAU3/TASM kárpitokhoz)							
8 irányban elektromosan állítható vezetőülés, masszáz funkció a vezetőülésben, elektromosan állítható oldaltámasz a vezetőülésben, memória ülésállítás a vezetőoldalon, fűthető első ülések	ST4	-	-	150 000	150 000	150 000	150 000
Fűthető első ülések	KA1	-	-	-	-	60 000	-
Elektromos első és hátsó ablakemelő	AXG	S	S	S	S	S	S
Könnyűfém sportpedálok (csak Exclusive csomaggal (YW9))	JF5	-	-	S	31 500	S	31 500

Belső felszerelések		Edition	120 év	Dynamic	Innovation	Ultimate	Country Tourer	GSI
FlexOrganizer csomagterrendező (Sports Tourer)	ANY	39 500	39 500	39 500	39 500	39 500	39 500	S
Csomagtér elválasztó roló (Sports Tourer)								
Biztonsági háló rögzítési pontok az első és hátsó ülések mögött	AP9	66 000	66 000	66 000	66 000	66 000	66 000	66 000
Napellenzők a vezető- és utasoldalon, sminktükörökkel	DLV	S	S	-	-	-	-	-
Napellenzők a vezető- és utasoldalon, LED-világítású sminktükörökkel	DD3	5 000	5 000	S	S	S	S	S
Bőrbevonatú kormánykerék								
Infotainment vezérlés a kormánykeréken	N34	S	S	S	S	-	S	-
OPC Line bőrbevonatú sportkormánykerék								
Infotainment vezérlés a kormánykeréken, fűthető kormánykerék	N35	-	-	-	-	S	-	S
Fűthető kormánykerék	UVD	-	-	80 000	80 000	S	80 000	S
Váltófülek a kormánykeréken (csak automata váltóval és XK0 csomaggal elérhető)	WZI	-	-	47 250	47 250	47 250	47 250	S
Légkondicionáló	C67	S	S	-	-	-	-	-
Kéztónás automata légkondicionáló	CJ2	100 000	100 000	S	S	S	S	S
QuickHeat elektromos fűtés	C32	65 000	65 000	65 000	65 000	65 000	65 000	65 000
Üzemanyag-tüzelésű kiegészítő fűtés	K07	500 000	500 000	500 000	500 000	500 000	500 000	500 000
Fűthető szélvédő	C50	-	-	-	-	-	-	50 000
Fekete tetőkárpit (csak Exclusive csomaggal (YW9))	BCX	-	-	-	60 000	S	60 000	S
Hexagon műszerfalbetétek (csak Exclusive csomaggal (YW9))	IMC	-	-	S	20 000	20 000	20 000	S
Agate műszerfalbetétek (csak Exclusive csomaggal (YW9))	IME	-	-	-	S	S	S	75 000
Brushed Ice műszerfalbetétek (csak Exclusive csomaggal (YW9))	IMG	-	-	-	75 000	75 000	75 000	75 000
Ghostwood műszerfalbetétek (csak Exclusive csomaggal (YW9))	IMH	-	-	-	75 000	75 000	75 000	75 000
Szórakoztató felszerelések		Edition	120 év	Dynamic	Innovation	Ultimate	Country Tourer	GSI
Multimedia								
7 prémium hangszórós audiorendszer, 3,5" egyszínű fedélzeti számítógép kijelző, rádióantenna a hátsó ablaknál, 2 USB csatlakozó	iOR	S	S	S	S	-	S	-
Multimedia Navi érintőképernyős infotainment rendszer								
7 prémium hangszórós audiorendszer, 3,5" egyszínű fedélzeti számítógép kijelző, rádióantenna a hátsó ablaknál, 2 USB csatlakozó	IOB	180 000	180 000	180 000	180 000	-	180 000	-
Multimedia Navi Pro érintőképernyős infotainment rendszer								
7 prémium hangszórós audiorendszer, 8" színes fedélzeti számítógép kijelző, cápauszony antenna, memóriakártya, 2 USB csatlakozó és Aux a kartámasz alatt	IOU	480 000	480 000	480 000	480 000	S	480 000	S
Digitális rádióvevő egység (DAB/DAB+/DMB-R adások vétele)	U2Q	50 000	50 000	50 000	50 000	50 000	50 000	50 000
Szélvédőre vetített kijelző (8" színes fedélzeti számítógép kijelzőhöz)	UV6	-	-	250 000	250 000	S	250 000	250 000
Segélyhívó (e-call)	UER	150 000	150 000	150 000	150 000	150 000	150 000	150 000
Biztonsági felszerelések		Edition	120 év	Dynamic	Innovation	Ultimate	Country Tourer	GSI
Elektronikus menetstabilizátor	FX3	S	S	S	S	S	S	S
Első, hátsó és függőnylégzsákok vezető- és utasoldalon	AY0	S	S	S	S	S	S	S
Első, hátsó, oldal- és függőnylégzsákok vezető- és utasoldalon	AW7	-	-	80 000	80 000	80 000	80 000	80 000
Lopásgátoló riasztórendszer								
Riasztó behatolás-érzékelővel, riasztókürt saját áramforrással, belső mozgásérzékelő, billenésérzékelő	UTT	100 000	100 000	100 000	100 000	100 000	100 000	100 000
Kulcs nélküli nyitás és indítás	ATH	31 000	31 000	31 000	31 000	S	-	S
Jelzőtábla-felismerés	UVX	64 350	64 350	64 350	64 350	64 350	64 350	64 350
Elektromos kézifék	J71	S	S	S	S	S	S	S

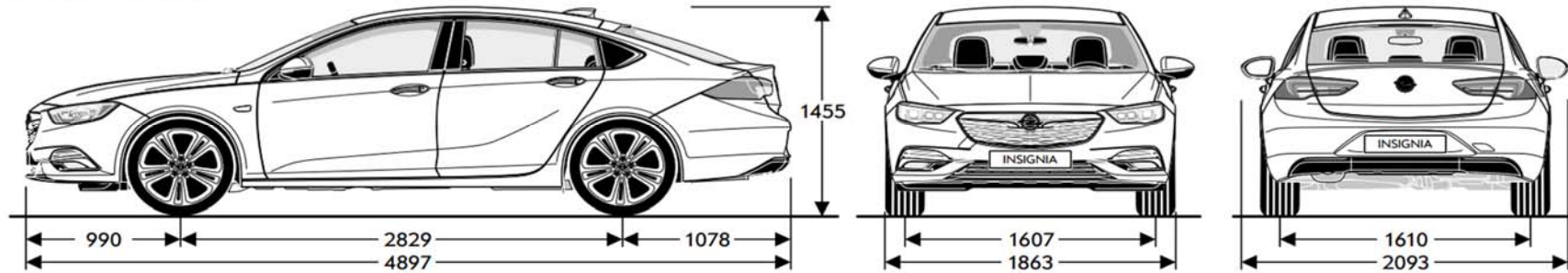
Általános tulajdonságok		
Karosszéria (mm)	Grand Sport	Sports Tourer
Magasság	1455	1500
Hosszúság	4897	4986
Tengelytáv	2829	2829
Szélesség (külső tükrökkel/tükrök nélkül)	2093/1863	2093/1863
Nyomtáv (elől/hátul)	1607/1610	1607/1610

Fordulókör (m)		
Faltól falig	Grand Sport	Sports Tourer
	11,74	11,74

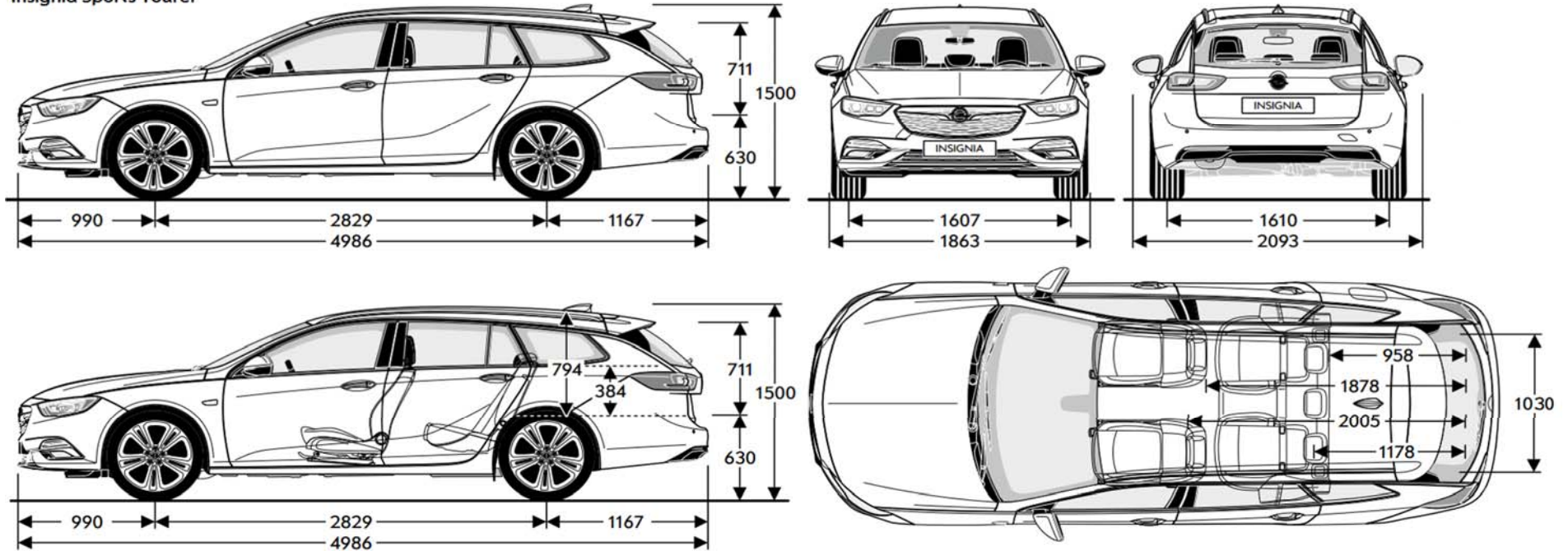
Általános tulajdonságok		
Csomagtartó méretek (ECIE) (l)	Grand Sport	Sports Tourer
Csomagtér nagyság	490-1450	560-1665

Csomagtartó méretek (ECIE/GM) (mm)		
	Grand Sport	Sports Tourer
Hossz hátsó ülésig	1133	1178
Hossz előreahajtott hátsó üléssel	1940	2005
Szélesség a kerékdobok között	1030	1030
Maximális szélesség	1444	1451

Insignia Grand Sport

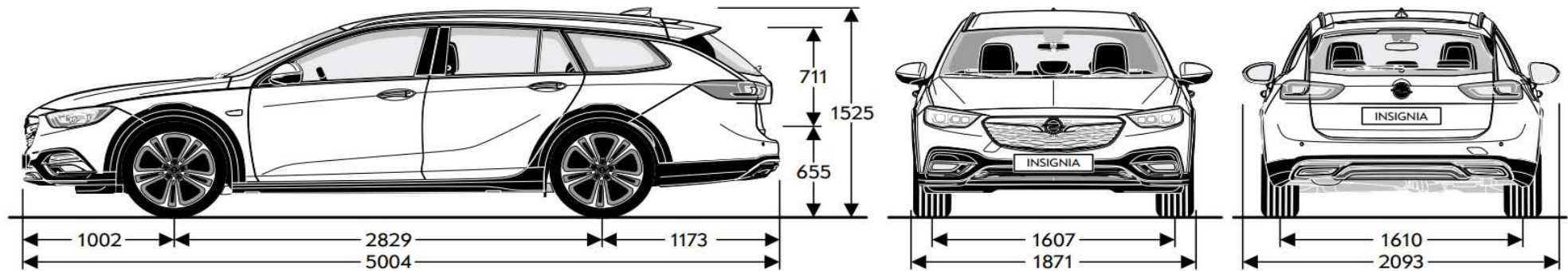


Insignia Sports Tourer



Általános tulajdonságok	
Karosszéria (mm)	Country Tourer
Magasság	1525
Hosszúság	5004
Tengelytáv	2829
Szélesség (külső tükrökkel/tükrök nélkül)	2093/1871
Nyomtáv (elől/hátul)	1607/1610
Fordulókör (m)	
Faltól falig	11,74

Általános tulajdonságok	
Csomagtartó méretek (ECIE) (l)	Country Tourer
Csomagtér nagyság	560-1665
Csomagtartó méretek (ECIE/GM) (mm)	
Hossz hátsó ülésig	1178
Hossz előrehajtott hátsó üléssel	2005
Szélesség a kerékdobok között	1030
Maximális szélesség	1451

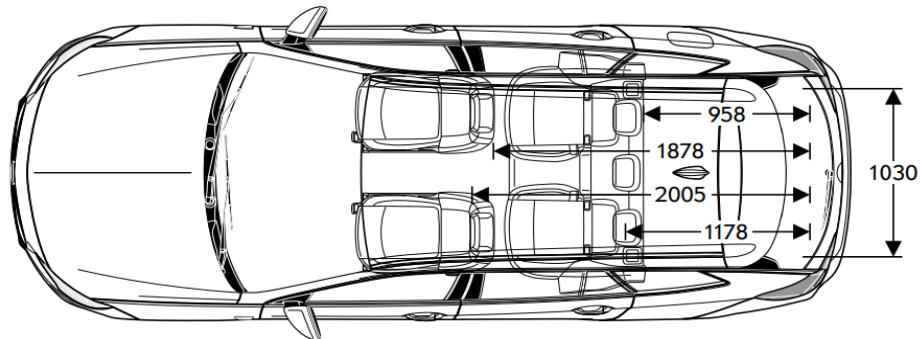
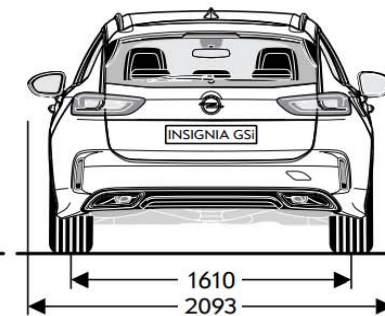
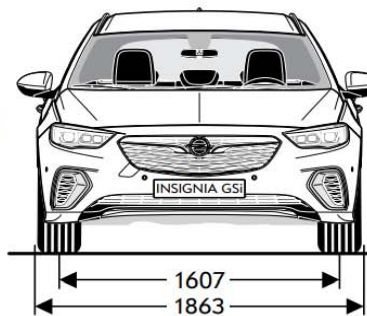
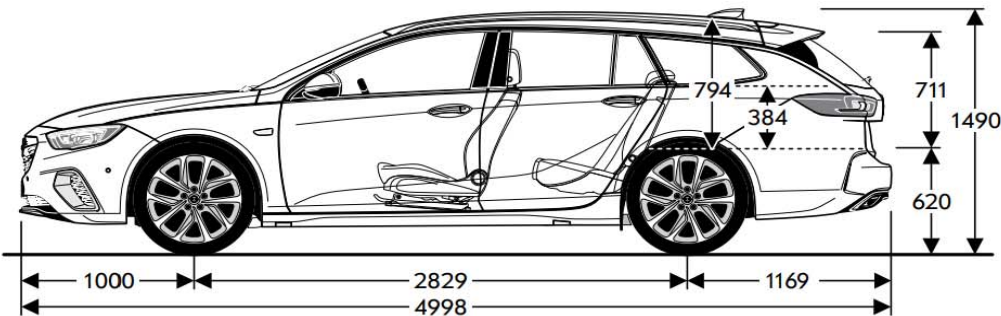
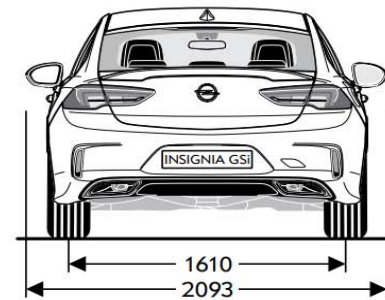
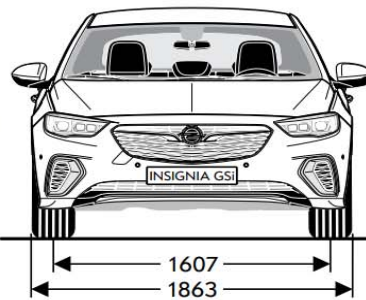
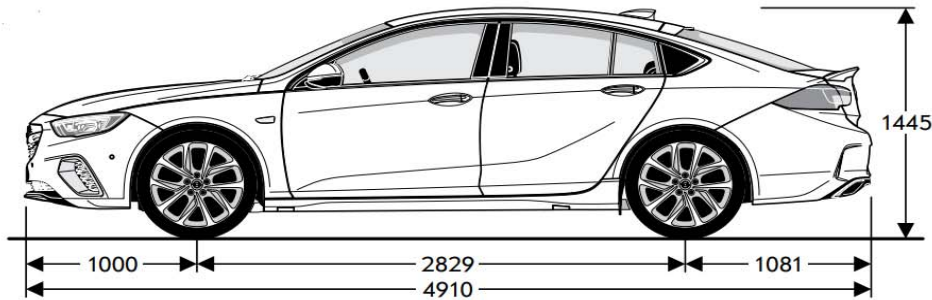


Általános tulajdonságok		
Karosszéria (mm)	GSI Grand Sport	GSI Sports Tourer
Magasság	1445	1490
Hosszúság	4910	4998
Tengelytáv	2829	2829
Szélesség (külső tükrökkel/tükrök nélkül)	2093/1863	2093/1863
Nyomtáv (elöl/hátul)	1607/1610	1607/1610

Fordulókör (m)		
Faltól falig	GSI Grand Sport	GSI Sports Tourer
	11,74	11,74

Általános tulajdonságok		
Csomagtartó méretek (ECIE) (l)	GSI Grand Sport	GSI Sports Tourer
Csomagtér nagyság	490-1450	560-1665

Csomagtartó méretek (ECIE/GM) (mm)		
	GSI Grand Sport	GSI Sports Tourer
Hossz hátsó ülésig	1133	1178
Hossz előrehajtott hátsó üléssel	1940	2005
Szélesség a kerékdobok között	1030	1030
Maximális szélesség	1444	1451



Benzin Motorok					
Motor	1.5 Turbo Start/Stop (104 kW / 140 LE)	1.5 Turbo Start/Stop (121 kW / 165 LE)	1.5 Turbo Start/Stop (121 kW / 165 LE)	1.6 Turbo Start/Stop (147 kW / 200 LE)	1.6 Turbo Start/Stop (147 kW / 200 LE)
Emissziós norma	Euro 6d-TEMP	Euro 6d-TEMP	Euro 6d-TEMP	Euro 6d-TEMP	Euro 6d-TEMP
Üzemanyag	Benzin	Benzin	Benzin	Benzin	Benzin
Hengerek száma	4	4	4	4	4
Furatátmérő (mm)	74,0	74,0	74,0	79,0	79,0
Lökethossz (mm)	86,6	86,6	86,6	81,5	81,5
Hengerűrtartalom (cm ³)	1490	1490	1490	1598	1598
Max. teljesítmény (kW/LE)	103 / 140	121 / 165	121 / 165	147 / 200	147 / 200
Max. teljesítmény (fordulatszám)	5600	5600	5600	5500	5500
Max. nyomaték (Nm)	250	250	250	280	280
Max. nyomaték (fordulatszám)	2000-4100	2000-4500	2000-4500	1650-4500	1650-4500
Súly és terhelhetőség (kg) (Grand Sport / Sports Tourer / Country Tourer)					
Saját tömeg vezetővel	1441 / 1487	1441 / 1487	1472 / 1522	1503 / 1537	1522 / 1552 / 1582
Megengedett maximális járműtömeg	2015 / 2080	2015 / 2085	2040 / 2110	2090 / 2130	2110 / 2165 / 2160
Hasznos súly	575 / 593	575 / 598	568 / 588	587 / 593	588 / 613 / 578
Maximális vontatható tömeg fék nélkül	700 / 730	700 / 730	700 / 730	730 / 750	730 / 750 / 750
Maximális vontatható tömeg fékkel (12% lejtő)	1405 / 1405	1405 / 1405	1405 / 1405	1410 / 1410	1450 / 1450 / 1450
Fogyasztás (l/100 km) 692/2008/EB (Grand Sport)					
Sebességváltó	6 fokozatú kézi	6 fokozatú kézi	6 fokozatú automata	6 fokozatú kézi	6 fokozatú automata
Városban	6,7–7,1	6,7–7,0	6,3–6,8	7,7–8,0	8,1–8,3
Országúton	4,5–4,8	4,5–4,8	4,8–5,0	5,1–5,3	5,3–5,7
Vegyes	5,3–5,6	5,3–5,6	5,3–5,6	6,0–6,3	6,3–6,6
CO ₂ -kibocsátás (g/km)	122–129	122–129	123–130	138–144	145–152
Végsebesség (km/h)	210	222	218	235	232
Gyorsulás 0-100 km/h (sec.)	9,9	8,9	9,4	7,7	8,0
Fogyasztás (l/100 km) 692/2008/EB (Sports Tourer / Country Tourer)					
Sebességváltó	6 fokozatú kézi	6 fokozatú kézi	6 fokozatú automata	6 fokozatú kézi	6 fokozatú automata
Városban	6,7–7,1	6,7–7,0	6,4–6,8	8,0–8,3	8,1–8,3 / 8,3
Országúton	4,6–4,9	4,6–4,9	4,9–5,2	5,2–5,5	5,4–5,7 / 5,9
Vegyes	5,4–5,7	5,4–5,7	5,5–5,8	6,2–6,5	6,4–6,7 / 6,8
CO ₂ -kibocsátás (g/km)	123–131	123–131	125–132	143–150	146–153 / 156
Végsebesség (km/h)	207	218	214	232	230 / 227
Gyorsulás 0-100 km/h (sec.)	10,2	9,2	9,6	7,9	8,2 / 8,4

Dízel Motorok							
Motor	1.6 Dízel ecoTEC® Start/Stop (81 kW/110 LE)	1.6 Dízel Start/Stop (100kW/136 LE)	1.6 Dízel Start/Stop (100kW/136 LE)	2.0 Dízel Start/Stop (125 kW/170 LE)	2.0 Dízel Start/Stop 4x4 (125 kW/170 LE)	2.0 Dízel Start/Stop (125 kW/170 LE)	2.0 BiTurbo Dízel Start/Stop 4x4 (154 kW/210 LE)
Emissziós norma	Euro 6d-TEMP	Euro 6d-TEMP	Euro 6d-TEMP	Euro 6d-TEMP	Euro 6d-TEMP	Euro 6d-TEMP	Euro 6d-TEMP
Üzemanyag	Dízel	Dízel	Dízel	Dízel	Dízel	Dízel	Dízel
Hengerek száma	4	4	4	4	4	4	4
Furatátmérő (mm)	79,7	79,7	79,7	83,0	83,0	83,0	83,0
Lökethossz (mm)	80,1	80,1	80,1	90,4	90,4	90,4	90,4
Hengerűrtartalom (cm³)	1598	1598	1598	1956	1956	1956	1956
Max. teljesítmény (kW/LE)	81 / 110	100 / 136	100 / 136	125 / 170	125 / 170	125 / 170	154 / 210
Max. teljesítmény (fordulatszám)	4000	3500-4000	3500-4000	3750	3750	3750	5800
Max. nyomaték (Nm)	300	320	320	400	400	400	400
Max. nyomaték (fordulatszám)	2000	2000-2250	2000-2250	1750-2500	1750-2500	1750-2500	1750-2500

Súly és terhelhetőség (kg) (Grand Sport / Sports Tourer / Country Tourer)

Saját tömeg vezetővel	1503 / 1522	1503 / 1537	1522 / 1567	1582 / 1633 / 1666	1683 / 1716 / 1733	1613 / 1666 / 1666	1733 / 1772 / 1807
Megengedett maximális járműtömeg	2035 / 2125	2070 / 2135	2095 / 2160	2185 / 2240 / 2240	2280 / 2330 / 2330	2220 / 2270 / 2270	2340 / 2390 / 2380
Hasznos súly	532 / 603	567 / 598	573 / 593	603 / 607 / 574	597 / 614 / 614	607 / 604 / 604	607 / 618 / 573
Maximális vontatható tömeg fék nélkül	720 / 720	750 / 750	750 / 750	750 / 750 / 750	750 / 750 / 750	750 / 750 / 750	750 / 750 / 750
Maximális vontatható tömeg fékkel (12% lejtő)	1405 / 1405	1405 / 1405	1300 / 1300	1950 / 1950 / 1950	2200 / 2200 / 2200	1700 / 1700 / 1700	1805 / 1805 / 1805

Fogyasztás (l/100 km) 692/2008/EB (Grand Sport / GSI Grand Sport)

Sebességváltó	6 fokozatú kézi	6 fokozatú kézi	6 fokozatú automata	6 fokozatú kézi	6 fokozatú kézi	8 fokozatú automata	8 fokozatú automata
Városban	4,8–5,0	5,2–5,3	5,9–6,1	6,4–6,9	7,8	7,0–7,1	9,4–9,5 / 9,6
Országúton	3,6–3,8	3,4–3,6	3,8–4,1	4,5–4,6	4,8–5,1	4,5–4,7	5,1–5,4 / 5,6
Vegyes	4,0–4,2	4,0–4,2	4,6–4,9	5,2–5,4	5,9–6,1	5,4–5,6	6,7–6,9 / 7,1
CO₂-kibocsátás (g/km)	106–111	106–112	121–128	137–143	155–161	143–147	176–182 / 187
Végsebesség (km/h)	205	211	205	226	223	223	233 / 233
Gyorsulás 0-100 km/h (sec.)	11,8	10,5	10,9	8,7	9,7	8,9	7,9 / 7,9

Fogyasztás (l/100 km) 692/2008/EB (Sports Tourer / Country Tourer / GSI Sports Tourer)

Sebességváltó	6 fokozatú kézi	6 fokozatú kézi	6 fokozatú automata	6 fokozatú kézi	6 fokozatú kézi	8 fokozatú automata	8 fokozatú automata
Városban	5,0–5,3	5,3–5,5	5,9–6,1	6,4–6,9 / 7,3	7,8 / 7,8	7,1–7,2 / 7,2	9,5–9,6 / 9,6 / 9,6
Országúton	3,8–4,0	3,6–3,9	4,0–4,3	4,6 / 4,7	4,8–5,1 / 5,3	4,7–4,8 / 4,9	5,3–5,6 / 5,7 / 5,7
Vegyes	4,2–4,4	4,2–4,5	4,7–4,9	5,3–5,5 / 5,7	5,9–6,1 / 6,2	5,6–5,7 / 5,8	6,8–7,1 / 7,2 / 7,1
CO₂-kibocsátás (g/km)	111–117	112–118	123–130	138–144 / 150	155–161 / 164	146–151 / 151	180–187 / 189 / 187
Végsebesség (km/h)	202	208	202	223 / 220	220 / 218	220 / 218	231 / 228 / 231
Gyorsulás 0-100 km/h (sec.)	11,6	10,7	11,2	8,9 / 9,2	9,9 / 9,9	9,2 / 9,4	8,0 / 8,2 / 8,0

A képeken az alapsomagba nem tartozó, külön megrendelhető felszerelések is láthatóak. A képeken látható opcionális felszerelések felár ellenében kaphatóak. Fenntartjuk a jogot arra, hogy a gépjárművek dizájnját vagy a felszereltségét, illetve a jelen tájékoztatóban ismertetett árakat és egyéb feltételeket bármikor egyoldalúan módosítsuk. A katalógusban található színek, egyes formatervezési megoldások eltérhetnek a tényleges színektől és megoldásoktól. A gépjárművek elérhetősége, a különböző műszaki megoldások és felszereltségek országonként, illetve márkakereskedőnként eltérhetnek. A tartalom a 2019. december 2-án rendelkezésre álló információkon alapul. Az esetleges változásokról, az Ön Opel Márkakereskedésétől kaphat pontos felvilágosítást. Az adatok csak tájékoztató jellegűek, az Opel Southeast Europe Kft. nem vállal felelősséget értük, azok semmilyen formában nem kötelezik az Opel Southeast Europe Kft-t, így a konkrét gépjárművek felszereltsége, teljesítménye, vonatkozásában kérjük keresse fel bármelyik Opel Márkakereskedőt. A tájékoztatóban megjelölt általános üzemanyag-fogyasztási adatok csupán összehasonlítási célt szolgálnak, azok tekintetében felhívjuk a figyelmet arra, hogy a tényleges fogyasztást jelentős mértékben befolyásolják egyéb körülmények, így különösen, de nem kizárólagosan az egyéni vezetési stílus, a forgalmi, út-, és időjárási körülmények, a gépkocsi terhelése, a gumiabroncsok állapota és nyomása, az üzemanyag minősége, a klímaberendezés használata vagy a karbantartás gyakorisága is. A modellek és opcionális felszerelések ára javasolt bruttó ár, és forintban értendő. Az újrahasznosítási tervezés, a hulladékká vált járművek átvételi pontjai, és a hulladékká vált járművek újrahasznosítása kapcsán kérjük keresse fel a www.opel.hu oldalunkat. Jelen tájékoztatóban nem minősül ajánlattételnek, továbbá annak vonatkozásában az Opel Southeast Europe Kft. kizárja biztatási kárra vonatkozó felelősségét, avagy a nyomdai hibákból eredő tévedésekért való felelősségét. Jelen tájékoztató nem teljes körű, így a konkrét gépjárművek elérhetősége, teljesítménye és üzemanyag-fogyasztása, a felszereltségek, hatályos műszaki adatok és érvényes ajánlatok vonatkozásában a pontos, minden részletre kiterjedő tájékoztatás érdekében kérjük keresse fel az Önhöz legközelebbi Opel Márkakereskedést.

*A Meghosszabbított Jótállás a gyári alap jótállással megegyező tartalmú teljes jótállás. A Meghosszabbított Jótállás időtartama az új járművekre vonatkozó alap gyártói 2 éves/korlátlan futásteljesítményre szóló gyártói jótálláson felül, annak végétől kezdődően 3 évig, de legfeljebb 100.000 km futásteljesítmény eléréséig (attól függően, hogy melyik következik be hamarabb) terjed ki.

A jelen tájékoztatóban szereplő szellemi alkotások oltalom alatt állnak, azok jogosulatlan felhasználása tilos.

Opel Southeast Europe LLC (2040 Budaörs, Szabadság út 117.)