

Opel Corsa



A modellek 2+3 év kiterjesztett garanciával rendelkeznek max. 100.000 km futásteljesítményig. *

	3-ajtós		Enjoy	120 év	Color Edition	GSI
	Motor	Váltómű				
Benzin	1.2 51 kW/70 LE	5-fokozatú kézi	3 910 000	4 110 000	-	-
	1.4 55 kW/75 LE	5-fokozatú kézi	3 960 000	4 160 000	4 240 000	-
	1.4 66 kW/90 LE	5-fokozatú kézi	4 010 000	4 210 000	4 290 000	-
	1.4 Start/Stop 66 kW/90 LE	5-fokozatú kézi	4 050 000	4 250 000	4 330 000	-
	1.4 Turbo Start/Stop 74 kW/100 LE	6-fokozatú kézi	4 320 000	4 520 000	4 600 000	-
	1.4 Turbo Start/Stop 110 kW/150 LE	6-fokozatú kézi	4 450 000	4 650 000	4 730 000	5 495 000
	5-ajtós		Enjoy	120 év	Color Edition	GSI
	Motor	Váltómű				
Benzin	1.2 51 kW/70 LE	5-fokozatú kézi	3 860 000	4 060 000	-	-
	1.4 55 kW/75 LE	5-fokozatú kézi	3 910 000	4 110 000	4 190 000	-
	1.4 66 kW/90 LE	5-fokozatú kézi	3 960 000	4 160 000	4 240 000	-
	1.4 Start/Stop 66 kW/90 LE	5-fokozatú kézi	4 000 000	4 200 000	4 280 000	-
	1.4 66 kW/90 LE	6-fokozatú automata	4 250 000	4 450 000	-	-
	1.4 Turbo Start/Stop 74 kW/100 LE	6-fokozatú kézi	4 270 000	4 470 000	4 550 000	-
	1.4 Turbo Start/Stop 110 kW/150 LE	6-fokozatú kézi	4 400 000	4 600 000	4 680 000	-

Rendelhető felszerelések	Enjoy	120 év	Color Edition	GSi
BEST csomag Enjoy Prémium Plus csomag, Téli csomag, Kilátás & Világítás csomag 1, kettős csomagtér padló, sminktükör a vezető- és utasoldali napellenzőkben LPB4	623 500	-	-	-
Turbó Plusz csomag (3-ajtós) OPC Line csomag - külső (3-ajtós), Carbon csomag, sötétített hátsó és oldalsó ablakok hátul, könnyűfém keréktárcsák 17 x 7.0, 5-ikerküllős, 5-lyukú, Dark Titanium diamond cut fényezés, OPC Line csomag - belső XYCE	-	-	299 000	-
Turbó Plusz csomag (5-ajtós) OPC Line csomag - külső (5-ajtós), Carbon csomag, sötétített hátsó és oldalsó ablakok hátul, könnyűfém keréktárcsák 17 x 7.0, 5-ikerküllős, 5-lyukú, Dark Titanium diamond cut fényezés, OPC Line csomag - belső XYCE	-	-	249 000	-
Carbon csomag Külső tükörborítás és emblémasáv-borítás Carbon hatású fóliával XZVY	48 000	48 000	48 000	S
Kilátás & Világítás csomag 1 Esőérzékelő ablaktörlő, automatikus világításkapcsoló, fényérzékelő belső visszapillantó tükör OCP	35 000	35 000	35 000	35 000
OPC Line csomag - külső (3-ajtós) Sales Packacke Sportos megjelenés, küszöbvédő lécz, sportos hátsó tető-spoiler, sportos kipufogócső borítás (krómozott) XYA0	279 000	279 000	279 000	-
OPC Line csomag - külső (5-ajtós) Sales Packacke Sportos megjelenés, küszöbvédő lécz XYA1	279 000	279 000	279 000	-
OPC Line csomag - belső Sportos könnyűfém pedálok, sportos belső, 3-küllős bőrbevonatú sportkormánykerék XYA2	109 000	109 000	109 000	S
Tető csomag - FEKETE Fekete tetőszín (Black meet Kettle), fekete hűtőrács (kivéve XZVY opció esetén), krómozott kipufogócső borítás, sötétített hátsó és oldalsó ablakok hátul, könnyűfém keréktárcsák 16 x 6.5 J, 4 ikerküllős, fekete (kivéve 1.4 Turbo Start/Stop (110 kW) motorral) vagy könnyűfém keréktárcsák 17 x 7.0, 5-ikerküllős, 5-lyukú, Dark Titanium diamond cut fényezés (csak 1.4 Turbo Start/Stop (110 kW) motorral), sportos könnyűfém pedálok (csak manuális váltóval) XYA3	-	-	60 000	-
Vezetést támogató csomag 2 Sávelhagyásra és ráfutásos ütközésekre figyelmeztető rendszer, jelzőtábla felismerés, követési távolság érzékelő, fényérzékelő belső visszapillantó tükör, fedélzeti számítógép kijelző OBG	105 000	-	105 000	105 000
Téli csomag Fűthető első ülések, fűthető kormánykerék OBL	75 000	75 000	75 000	-
Enjoy Sound csomag Rádió CD 3.0 BT USB, ködlámpák elől, fényezetlen fekete kerettel, 3-küllős bőrbevonatú kormánykerék, ezüsthathatóságú betéttel LPZJ	147 000	-	-	-
Enjoy Prémium Plus csomag Elektronikus klímaberendezés, Rádió Infotainment System - Midlevel (BYOM 2), ködlámpák elől, fényezetlen fekete kerettel, 3-küllős bőrbevonatú kormánykerék, ezüsthathatóságú betéttel, halogén fényszórók LED nappali világítással, fűthető elektromos külső visszapillantó tükrök a karosszéria színében, sötétített hátsó és oldalsó ablakok hátul, tolatóradar elől és hátul (ultrasonic), fedélzeti számítógép kijelző, hátsó kamera LPYL	500 000	-	-	-
Enjoy Plus csomag Légkondicionáló berendezés, Rádió Infotainment System - Midlevel (BYOM 2), ködlámpák elől, fényezetlen fekete kerettel, 3-küllős bőrbevonatú kormánykerék, ezüsthathatóságú betéttel, fűthető elektromos külső visszapillantó tükrök a karosszéria színében, fedélzeti számítógép kijelző LPYN	340 000	-	-	-
Color Edition prémium csomag Elektronikus klímaberendezés, Rádió Intellink USB, ködlámpák elől krómdiszítéssel, fűthető szélvédő, tolatóradar elől és hátul (ultrasonic), sötétített hátsó és oldalsó ablakok hátul, fedélzeti számítógép kijelző (Driver Instrument Cluster (DIC), 3.5" TFT monochrome, fehér) LPYM	-	-	491 000	-
Helyi téli csomag Téli csomag, fűthető szélvédő LPZN	92 000	92 000	92 000	-
Cool Sound csomag Légkondicionáló berendezés, Rádió CD 3.0 BT USB, 3-küllős bőrbevonatú kormánykerék, ezüsthathatóságú betéttel LPZW	244 500	-	-	-
Hideg időjárás csomag T2C	10 000	10 000	10 000	10 000
Technológia csomag A Tolatóradar elől és hátul (ultrasonic), hátsó kamera oLP	-	100 000	-	-
Technológia csomag B BYOM II infotainment rendszer navigációval, integrált digitális audiorendszer DAB/DAB+/DMB-R oLQ	-	250 000	-	-
Technológia csomag C Vezetést támogató csomag 2, 25W Xenon fényszórók kanyarfénnyel, ködlámpák elől, fényezetlen fekete kerettel oLR	-	345 000	-	-
Komfort csomag Elektronikus klímaberendezés, 3-küllős bőrbevonatú kormánykerék, ezüsthathatóságú betéttel oLS	-	250 000	-	-
Design csomag Tető, hűtőrács dísz és külső visszapillantó tükör, fekete hűtőrács (Clip on), könnyűfém keréktárcsák, 7.0 J x 17, Manoojian, fekete keréktárcsák oLU	-	170 000	-	-
Külső felszerelések	Enjoy	120 év	Color Edition	GSi
Alap fényezés BAS	0	0	0	0
Brillians fényezés 9BR	50 000	50 000	50 000	50 000
Metál fényezés 9M2	115 000	115 000	115 000	115 000
Boutique fényezés BBQ	155 000	155 000	155 000	155 000
Halogén fényszórók Nappali világítás, halogén fényszóró fényezetlen fekete kerettel CHSA	S	-	S	-
Halogén fényszórók LED nappali világítással LED nappali világítás, külön szegmensben, halogén fényszóró fényezetlen fekete kerettel CHSB	30 000	S	30 000	S
25W Xenon fényszórók kanyarfénnyel LED nappali világítás (külön szegmensben) T4F	180 000	-	180 000	180 000

Külső felszerelések		Enjoy	120 év	Color Edition	GSi
Ködlámpák elől, fényezetlen fekete kerettel	CFL1	60 000	-	60 000	-
Ködlámpák elől krómdíszítéssel	CFL2	-	-	16 000	-
Ajtókilincsek a karosszéria színében	D75	S	S	S	S
Csomagtérvilágítás	U25	S	S	S	S
Elektromosan állítható külső visszapillantó tükrök a karosszéria színében	CMSA	S	S	S	-
Elektromosan állítható külső visszapillantó tükrök fekete színben	CMSC	-	10 000	10 000	-
Fűthető elektromos külső visszapillantó tükrök a karosszéria színében	CMMSG	10 000	10 000	10 000	-
Fűthető elektromos külső visszapillantó tükrök fekete színben	CMSSH	10 000	10 000	10 000	S
<i>Fűthető elektromos külső visszapillantó tükrök fekete színben - LPYL / LPYN csomaggal</i>	CMSSH	0	-	-	-
OPC/VXR hátsó légtérrelő, "Extreme"	TTP	-	-	-	S
Tető, hűtőrács dísz és külső visszapillantó tükör	93T	-	-	-	140 000
Színezett hátsó és oldalsó ablakok hátul	AKN	S	S	S	-
Sötétített hátsó és oldalsó ablakok hátul	AKO	62 000	62 000	62 000	S
Króm övonal	MDC	63 000	63 000	63 000	-
Süllyesztett sport felfüggesztés	XJ2	25 000	25 000	25 000	-
<i>Süllyesztett sport felfüggesztés - RVF/WQX/RZS keréktárcsákkal</i>	XJ2	0	0	0	-
Motorjelzés törlése	W5T	0	0	0	0
Belső felszerelések		Enjoy	120 év	Color Edition	GSi
Szövet kárpit - Shimmer fekete	TANP	S	-	-	-
Szövet kárpit - Network, Moonray	TANR	0	-	0	-
Szövet kárpit - Allure, Jet fekete	TAVJ	-	S	-	-
Szövet kárpit - Lace, Jet fekete	TAGU	-	-	S	S
Bőr kárpit, Jet fekete		-	-	799 000	300 000
Recaro Sport ülések, ülésfűtés	TANV	-	-	-	-
Hátsó középső fejtámla	AQP	S	S	S	S
4 irányban állítható vezetőülés	AH3	S	S	S	S
60/40 arányban dönthető hátsó üléstámla	AM9	S	S	S	S
2 irányban állítható utasülés	AG5	S	S	S	S
4 irányban állítható utasülés	AG6	15 000	15 000	15 000	15 000
Kettős csomagtér padló	D7E	10 000	10 000	10 000	10 000
Sminktükör a vezető- és utasoldali napellenzőkben	DLV	3 500	3 500	3 500	3 500
Manuális kézifék, továbbfejlesztett első- és két hátsó pohártartó, gumiborítás a középkonzolon	SVC	12 000	12 000	12 000	12 000
Belső díszítőelemek - Piano Black	3E7	0	0	S	-
Belső díszítőelemek - Casablanca White	3Ei	-	-	16 000	-
Belső díszítőelemek - Magma Red	3EA	-	-	16 000	-
Belső díszítőelemek - Rhutenium	3F8	-	-	16 000	-
Dohányzó csomag	DT4	3 000	3 000	3 000	3 000
Elektromos csatlakozó a középkonzolon (12V)	KC5	S	S	S	S
Vezetőoldali elektromos ablakemelő	AXG	S	S	S	S
Utasoldali elektromos ablakemelő	AEF	S	S	S	S
3-küllős kormánykerék (PU), ezüsthátasú betéttel	N52	S	S	-	-
3-küllős bőrbevonatú kormánykerék, ezüsthátasú betéttel		26 000	-	S	-
Audiorendszer-vezérlés a kormánykerékről, sebességtartó és sebességkorlátozó berendezés	N34	-	-	-	-
3-küllős bőrbevonatú sportkormánykerék		-	-	-	S
Audiorendszer-vezérlés a kormánykerékről, sebességtartó és sebességkorlátozó berendezés	N35	-	-	-	-
Sebességtartó sebességkorlátozóval	K33	37 000	37 000	S	S
Rádió távirányítás kormánykerékről	UC3	20 000	20 000	S	S
Szellőző és fűtőrendszer 4 fokozatú ventilátorral	C41	S	S	S	S
Légkondicionáló berendezés	C60	190 000	190 000	190 000	190 000
Elektronikus klímaberendezés	C68	310 000	-	310 000	310 000
<i>Elektronikus klímaberendezés - LPYN / LPZW csomaggal</i>	C68	167 500	-	-	-
Fűthető szélvédő	C50	47 000	47 000	47 000	47 000
Egyszólamú kürt	U04	S	S	S	S
Ajtó díszítőelemek, belül - High Gloss Black	2BC	S	S	S	S
Hátsó kamera	UVC	99 000	-	99 000	99 000
Szórakoztató felszerelések		Enjoy	120 év	Color Edition	GSi
Rádió CD 3.0 BT USB		110 000	110 000	S	S
6 hangszóró, rövid tetőantenna, belső világítás és olvasó lámpák elől és hátul	CR02	-	-	-	-
BYOM II infotainment rendszer		199 000	199 000	117 000	117 000
6 hangszóró, rövid tetőantenna, belső világítás és olvasó lámpák elől és hátul	CR03	-	-	-	-
<i>BYOM II infotainment rendszer - LPZJ csomaggal</i>	CR03	116 500	-	-	-
BYOM II infotainment rendszer navigációval		332 500	-	250 000	250 000
6 hangszóró, rövid tetőantenna, belső világítás és olvasó lámpák elől és hátul	CR04	-	-	-	-
<i>BYOM II infotainment rendszer navigációval - LPZJ csomaggal</i>	CR03	250 000	-	-	-
<i>BYOM II infotainment rendszer navigációval - LPYL / LPYN csomaggal</i>	CR03	183 000	-	-	-
<i>BYOM II infotainment rendszer navigációval - LPYM csomaggal</i>	CR04	-	-	133 000	-

Szórakoztató felszerelések		Enjoy	120 év	Color Edition	GSi
Integrált digitális audiorendszer DAB/DAB+/DMB-R	U2Q	35 000	-	35 000	35 000
Fedélzeti computer	U68	S	S	S	S
Fedélzeti számítógép kijelző - Driver Instrument Cluster (DIC), 3.5" TFT monochrome, fehér	UDC	15 000	15 000	15 000	15 000
OnStar kommunikációs rendszer*	UE1	150 000	150 000	150 000	150 000
Biztonsági felszerelések		Enjoy	120 év	Color Edition	GSi
Tolatóradar hátul (ultrasonic)	UD7	70 000	70 000	70 000	70 000
Tolatóradar elől és hátul (ultrasonic)	UD5	90 000	-	90 000	90 000
Távírányítás központi zár	AU3	S	S	S	S
Behajtható első és második kulcs (bicskakulcsok)	KTF	S	S	S	S
Emelt szintű riasztó berendezés	XIC5	56 000	56 000	56 000	56 000
NCAP csomag 4*		S	S	S	S
Vezető- és utasoldali, valamint oldal- és fejlégzsák, biztonsági öv bekapcsolására figyelmeztető jelzés	V4Z	S	S	S	S
Elektronikus menetstabilizáló (ESP)	FZ3	S	S	S	S
Start-asszisztens emelkedőn	KB5	S	S	S	S
Guminyomás kijelző rendszer	UJM	S	S	S	S
Kerékőr (Lock Control Wheel)	PB4	5 000	5 000	5 000	5 000
Motorvédő lemez	XL4	10 000	10 000	10 000	-
Keréktárcsák		Enjoy	120 év	Color Edition	GSi
Acél keréktárcsák 15 x 6.0 J (1.2 (51 kW) / 1.4 (55 kW) / 1.4 (66 kW) motorokkal)	RRL	10 000	-	-	-
Acél keréktárcsák 16 x 6.0 J	RRX	-	-	S	-
Könnyűfém hatású acél keréktárcsák 15 x 6.0 J, 4-ikerküllős	SKJ	50 000	-	-	-
Könnyűfém keréktárcsák 15 x 6.0 J, 8-küllős, ezüst	RRK	90 000	-	-	-
Könnyűfém keréktárcsák 16 x 6.5 J, 4-ikerküllős, ezüst	5PQ	-	S	-	-
Könnyűfém keréktárcsák 16 x 6.5 J, többküllős, ezüst	RRZ	105 000	25 000	-	-
Könnyűfém keréktárcsák 16 x 6.5 J, többküllős, ezüst (csak XYA3 csomaggal)	RRZ	-	-	0	-
Könnyűfém keréktárcsák 16 x 6.5 J, többküllős	WQS	115 000	25 000	-	-
Könnyűfém keréktárcsák 17 x 7.0, Design 8, Manooagian	RZS	145 000	-	55 000	-
Könnyűfém keréktárcsák 17 x 7.0, többküllős, fekete diamond cut fényezés	WQX	-	-	30 000	-
Könnyűfém keréktárcsák 17 x 7.0, 5-ikerküllős, 5-lyukú, Dark Titanium diamond cut fényezés	PNM	145 000	55 000	30 000	S
Könnyűfém keréktárcsák 7.5 x 18 ET 45, ötküllős OPC design	RSZ	-	-	-	70 000
Gumiabroncsok 185/65 R15 88T ALS	RN3	45 000	45 000	-	-
Négyévszakos gumiabroncsok 195/55 R16 87H BW ALE	RPD	95 000	95 000	95 000	-
Feketére színezett felni (XYA3 csomag & RZS kerekéhez)	13P	-	-	0	-
Gumijavító készlet	WTS	S	S	S	S
Teljes méretű acél pótkerék 14" & 15"-os keréktárcsákhoz	QQ5	25 000	25 000	25 000	-
Helytakarékos acél pótkerék 16" & 17"-os keréktárcsákhoz	N65	20 000	20 000	20 000	-
Tartozékok		Enjoy	120 év	Color Edition	GSi
Velúr szőnyegek (fekete, fekete varrással)	BDN	15 500	S	15 500	S

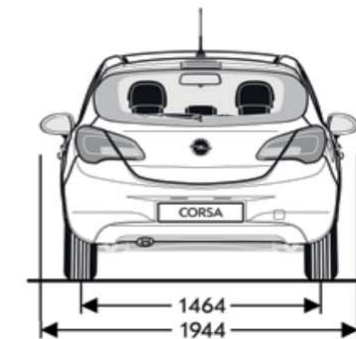
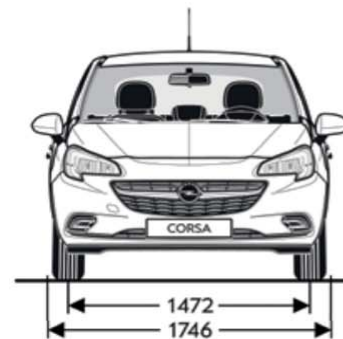
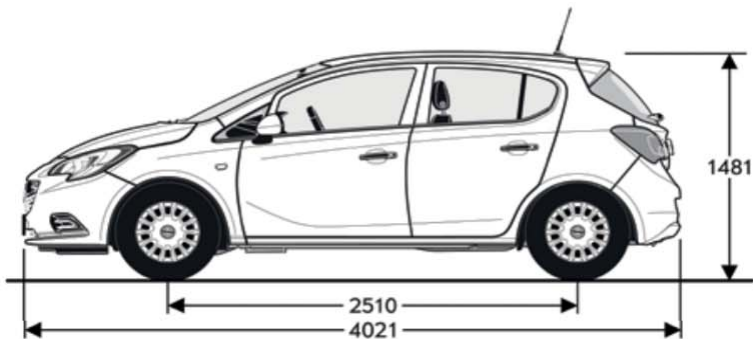
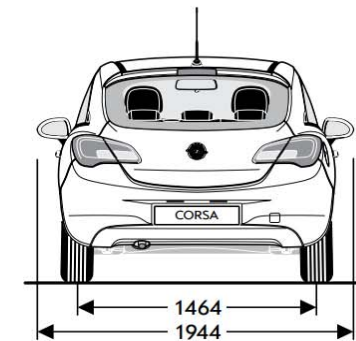
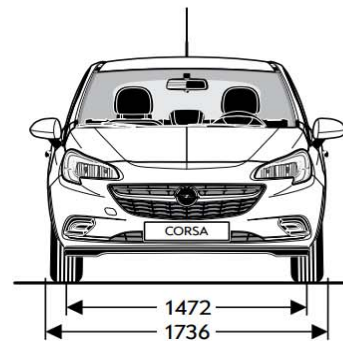
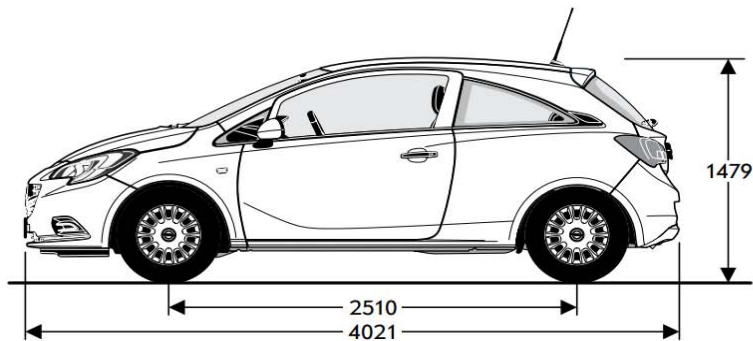
* 2020. december 31-én az OnStar-szolgáltatás megszűnik, ideértve a baleseti riasztási funkciókat is. Ezután sem díjmentes, sem pedig díjköteles csomagok nem lesznek elérhetőek.

Általános tulajdonságok		
Karosszéria méretek (mm)	3-ajtós	5-ajtós
Magasság	1479	1481
Hosszúság	4021	4021
Tengelytáv	2510	2510
Szélesség (külső tükrökkel/ tükrök nélkül)	1944 / 1736	1944 / 1746
Nyomtáv (elől/hátul)	1472 / 1464	1472 / 1464

Csomagtartó méretek (ECIE) (l)		
	3-ajtós	5-ajtós
Csomagtér nagyság	280	285
Csomagtér nagyság ledöntött hátsó ülésekkel az első ülések háttámlájáig és a tetőig	1090	1120

Általános tulajdonságok		
Csomagtartó méretek (ECIE/GM) (mm)	3-ajtós	5-ajtós
Hossz a hátsó ülésig	705	705
Hossz előreahajtott hátsó üléssel	1372	1372
Szélesség a kerékdobok között	944	944
Csomagtér magasság	691	684
Nyílásmagasság	650	683
Nyílásszélesség	969	969

Fordulókör (m)		
	3-ajtós	5-ajtós
Padkától padkáig	10,60	10,60
Falak között	11,00	11,00



Benzin Motorok							
Motor	1.2 (51 kW / 70 LE)	1.4 (55 kW / 75 LE)	1.4 (66 kW / 90 LE)	1.4 (66 kW / 90 LE)	1.4 Start/Stop (66 kW / 90 LE)	1.4 Turbo Start/Stop (74 kW / 100 LE)	1.4 Turbo Start/Stop (110 kW / 150 LE)
Emissziós norma	Euro 6d-TEMP	Euro 6d-TEMP	Euro 6d-TEMP	Euro 6d-TEMP	Euro 6d-TEMP	Euro 6d-TEMP	Euro 6d-TEMP
Üzemanyag	Benzin	Benzin	Benzin	Benzin	Benzin	Benzin	Benzin
Hengerek száma	4	4	4	4	4	4	4
Furatátmérő (mm)	73,4	73,4	73,4	73,4	73,4	72,5	72,5
Lökethossz (mm)	72,6	82,6	82,6	82,6	82,6	82,6	82,6
Hengerűrtartalom (cm ³)	1229	1398	1398	1398	1398	1364	1364
Max. teljesítmény (kW/LE)	51 / 70	55 / 75	66 / 90	66 / 90	66 / 90	74 / 100	110 / 150
Max. teljesítmény (fordulatszám)	5600	4200-6000	6000	6000	6000	3500-6000	5000
Max. nyomaték (Nm)	115	130	130	130	130	200	220
Max. nyomaték (fordulatszám)	4000	4000	4000	4000	4000	1850-3500	3000-4500
Súly és terhelhetőség (kg) (3-ajtós / 5-ajtós)							
Saját tömeg vezetővel	1135 / 1210	1156 / 1211	1156 / 1234	1178 / 1248	1156 / 1234	1214 / 1290	1214 / 1317
Megengedett maximális járműtömeg	1590 / 1620	1600 / 1620	1600 / 1630	1630 / 1660	1610 / 1630	1680 / 1710	1690 / 1720
Hasznos súly	455 / 410	444 / 409	444 / 396	452 / 412	454 / 396	466 / 420	476 / 403
Maximális vontatható tömeg fék nélkül	540 / 540	550 / 550	550 / 550	550 / 550	550 / 550	580 / 580	580 / 580
Maximális vontatható tömeg fékkel (12% lejtő)	700 / 700	800 / 800	800 / 800	800 / 800	800 / 800	1150 / 1150	1200 / 1200
Fogyasztás (l/100 km) 692/2008/EB (3-ajtós)							
Sebességváltó	5-fokozatú kézi	5-fokozatú kézi	5-fokozatú kézi	6-fokozatú automata	5-fokozatú kézi	6-fokozatú kézi	6-fokozatú kézi
Városban	7,4–7,3	7,1	7,4–7,2	8,1–7,7	6,9–6,8	7,1–7,0	8,0–7,7
Országúton	5,0–4,9	4,9	4,9–4,8	5,7–5,4	5,0–4,9	5,0–4,8	5,5–5,1
Vegyes	5,9–5,7	5,7	5,8–5,7	6,5–6,2	5,7–5,6	5,8–5,6	6,4–6,1
CO ₂ -kibocsátás (g/km)	134–131	130	133–130	149–142	131–128	132–128	147–139
Végsebesség (km/h)	162	167	175	170	175	185	207
Gyorsulás 0-100 km/h (sec.)	16,0	14,0	13,2	13,9	13,2	11,0	8,9
Fogyasztás (l/100 km) 692/2008/EB (5-ajtós)							
Sebességváltó	5-fokozatú kézi	5-fokozatú kézi	5-fokozatú kézi	6-fokozatú automata	5-fokozatú kézi	6-fokozatú kézi	6-fokozatú kézi
Városban	7,4–7,3	7,1	7,4–7,2	8,6–8,2	6,9–6,8	7,1–7,0	7,9–7,7
Országúton	5,0–4,8	4,8	4,9–4,8	6,0–5,6	5,0–4,9	4,9–4,8	5,3–5,1
Vegyes	5,8–5,7	5,7	5,8–5,7	6,9–6,6	5,7–5,6	5,8–5,6	6,2–6,1
CO ₂ -kibocsátás (g/km)	133–131	130	132–130	157–149	130–128	132–128	143–139
Végsebesség (km/h)	162	167	175	170	175	185	207
Gyorsulás 0-100 km/h (sec.)	16,0	14,0	13,2	13,9	13,2	11,0	8,9

A képeken az alapsomagba nem tartozó, külön megrendelhető felszerelések is láthatóak. A képeken látható opcionális felszerelések felár ellenében kaphatóak. Fenntartjuk a jogot arra, hogy a gépjárművek dizájnját vagy a felszereltségét, illetve a jelen tájékoztatóban ismertetett árakat és egyéb feltételeket bármikor egyoldalúan módosítsuk. A katalógusban található színek, egyes formatervezési megoldások eltérhetnek a tényleges színektől és megoldásoktól. A gépjárművek elérhetősége, a különböző műszaki megoldások és felszereltségek országoként, illetve márkakereskedőnként eltérhetnek. A tartalom a 2019. március 20-án rendelkezésre álló információkon alapul. Az esetleges változásokról, az Ön Opel Márkakereskedésétől kaphat pontos felvilágosítást. Az adatok csak tájékoztató jellegűek, az Opel Southeast Europe Kft. nem vállal felelősséget értük, azok semmilyen formában nem kötelezik az Opel Southeast Europe Kft-t, így a konkrét gépjárművek felszereltsége, teljesítménye, vonatkozásában kérjük keresse fel bármelyik Opel Márkakereskedőt. A tájékoztatóban megjelölt általános üzemanyag-fogyasztási adatok csupán összehasonlításra szolgálnak, azok tekintetében felhívjuk a figyelmet arra, hogy a tényleges fogyasztást jelentős mértékben befolyásolják egyéb körülmények, így különösen, de nem kizárólagosan az egyéni vezetési stílus, a forgalmi, út-, és időjárási körülmények, a gépkocsi terhelése, a gumibroncsok állapota és nyomása, az üzemanyag minősége, a klímaberendezés használata vagy a karbantartás gyakorisága is. A modellek és opcionális felszerelések ára javasolt bruttó ár, és forintban értendő. Az újrahaznosítási tervezés, a hulladékká vált járművek átvételi pontjai, és a hulladékká vált járművek újrahaznosítása kapcsán kérjük keresse fel a www.opel.hu oldalunkat. Jelen tájékoztatás nem minősül ajánlattételnek, továbbá annak vonatkozásában az Opel Southeast Europe Kft. kizárja biztatósi kárra vonatkozó felelősségét, avagy a nyomdai hibákból eredő tévedésekre való felelősségét. Jelen tájékoztatás nem teljes körű, így a konkrét gépjárművek elérhetősége, teljesítménye és üzemanyag-fogyasztása, a felszereltségek, hatályos műszaki adatok és érvényes ajánlatok vonatkozásában a pontos, minden részletre kiterjedő tájékoztatás érdekében kérjük keresse fel az Önhöz legközelebbi Opel Márkakereskedést.

*A Meghosszabbított Jótállás a gyári alap jótállással megegyező tartalmú teljes jótállás. A Meghosszabbított Jótállás időtartama az új járművekre vonatkozó alap gyártói 2 éves/korlátlan futásteljesítményre szóló gyártói jótálláson felül, annak végétől kezdődően 3 évig, de legfeljebb 100.000 km futásteljesítmény eléréséig (attól függően, hogy melyik következik be hamarabb) terjed ki.

A jelen tájékoztatóban szereplő szellemi alkotások oltalom alatt állnak, azok jogosulatlan felhasználása tilos.

Opel Southeast Europe LLC (2040 Budaörs, Szabadság út 117.)