

Opel Insignia



	Grand Sport		Edition	Dynamic	Innovation	GSI
	Motor	Váltómű				
Benzin	1.5 Turbo Start/Stop 104 kW/140 LE	6 fokozatú kézi	8 210 000	8 710 000	8 830 000	-
	1.5 Turbo Start/Stop 122 kW/165 LE	6 fokozatú kézi	8 510 000	9 010 000	9 130 000	-
	1.5 Turbo Start/Stop 122 kW/165 LE	6 fokozatú automata	9 010 000	9 510 000	9 630 000	-
	1.6 Turbo Start/Stop 147 kW/200 LE	6 fokozatú kézi	-	9 360 000	9 480 000	-
	1.6 Turbo Start/Stop 147 kW/200 LE	6 fokozatú automata	-	10 160 000	10 280 000	-
	Grand Sport		Edition	Dynamic	Innovation	GSI
	Motor	Váltómű				
Dízel	1.6 Dízel ecoTEC® Start/Stop 81 kW/110 LE	6 fokozatú kézi	8 790 000	9 290 000	9 410 000	-
	1.6 Dízel Start/Stop 100 kW/136 LE	6 fokozatú kézi	8 800 000	9 300 000	9 420 000	-
	1.6 Dízel Start/Stop 100 kW/136 LE	6 fokozatú automata	9 300 000	9 800 000	9 920 000	-
	2.0 Dízel Start/Stop 125 kW/170 LE	6 fokozatú kézi	9 310 000	9 810 000	9 930 000	-
	2.0 Dízel Start/Stop 4x4 125 kW/170 LE	6 fokozatú kézi	10 060 000	10 560 000	10 680 000	-
	2.0 Dízel Start/Stop 125 kW/170 LE	8 fokozatú automata	9 810 000	10 310 000	10 430 000	-
	2.0 BiTurbo Dízel Start/Stop 4x4 154 kW/210 LE	8 fokozatú automata	-	11 810 000	11 930 000	12 510 000

	Sports Tourer		Edition	Dynamic	Innovation	Country Tourer	GSI
	Motor	Váltómű					
Benzin	1.5 Turbo Start/Stop 104 kW/140 LE	6 fokozatú kézi	8 510 000	9 010 000	9 130 000	-	-
	1.5 Turbo Start/Stop 122 kW/165 LE	6 fokozatú kézi	8 810 000	9 310 000	9 430 000	-	-
	1.5 Turbo Start/Stop 122 kW/165 LE	6 fokozatú automata	9 310 000	9 810 000	9 930 000	-	-
	1.6 Turbo Start/Stop 147 kW/200 LE	6 fokozatú kézi	-	9 760 000	9 880 000	-	-
	1.6 Turbo Start/Stop 147 kW/200 LE	6 fokozatú automata	-	10 560 000	10 680 000	11 120 000	-
	Sports Tourer		Edition	Dynamic	Innovation	Country Tourer	GSI
	Motor	Váltómű					
Dízel	1.6 Dízel ecoTEC® Start/Stop 81 kW/110 LE	6 fokozatú kézi	9 090 000	9 590 000	9 710 000	-	-
	1.6 Dízel Start/Stop 100 kW/136 LE	6 fokozatú kézi	9 100 000	9 600 000	9 720 000	-	-
	1.6 Dízel Start/Stop 100 kW/136 LE	6 fokozatú automata	9 600 000	10 100 000	10 220 000	-	-
	2.0 Dízel Start/Stop 125 kW/170 LE	6 fokozatú kézi	9 610 000	10 110 000	10 230 000	10 670 000	-
	2.0 Dízel Start/Stop 4x4 125 kW/170 LE	6 fokozatú kézi	10 360 000	10 860 000	10 980 000	11 420 000	-
	2.0 Dízel Start/Stop 125 kW/170 LE	8 fokozatú automata	10 110 000	10 610 000	10 730 000	11 170 000	-
	2.0 BiTurbo Dízel Start/Stop 4x4 154 kW/210 LE	8 fokozatú automata	-	12 110 000	12 230 000	12 670 000	12 930 000

Rendelhető felszerelések	Edition	Dynamic	Innovation	Country Tourer	GSI
Kilátás és világítás csomag Eszérezékelő, fényérzékelny belső visszapiillantó tükör, automatikus fényszórókapcsolás alagútérzékelővel, automatikus távolsági fényszórók (kivéve A8Z csomag rendelése esetén)	TSQ	60 000	60 000	S	S
Prémium világítás csomag (csak TSQ csomaggal együtt rendelhető) IntelliLux LED Mátrix fényszórók, adaptív fényszóróvezérlés, automatikus fényszórómagasság-állítás, automatikus, vakításmentes távolsági fényszórók	A8Z	-	350 000	350 000	350 000
Vezetéstámogató csomag 1: Opel Eye kamerarendszer Követési távolság érzékelő, ráfutásos ütközés figyelmeztetés, aktív sávtartó rendszer, automata ütközéscsillapító fékezés (alacsony sebességnél) (kivéve ZQ3 csomag rendelése esetén), gyalogosérzékelő elöl	ZQ2	S	S	S	S
Vezetéstámogató csomag 2: Opel Eye kamerarendszer Adaptív sebességtartó stopégo funkcióval (automata váltó esetén), adaptív sebességtartó (manuális váltó esetén), automata ütközéscsillapító fékezés (alacsony sebességnél) intelligens fékrásegítéssel	ZQ3	-	250 000	250 000	250 000
Vezetéstámogató csomag 3: Park & Go Hátsó keresztirányú forgalomfigyelő, parkolóasszisztens félautomata kormányzással (manuális váltó esetén), oldalsó akadályérzékelő, parkolóasszisztens félautomata kormányzással és fékezésel (automata váltó esetén), 360 fokos madártávlati kamera	2EX	-	350 000	350 000	350 000
Vezetéstámogató csomag 3: Park & Go - LPSD csomaggal	2EX	-	162 500	162 500	162 500
Vezetéstámogató csomag 3: Park & Go - LPSE csomaggal	2EX	-	297 500	297 500	297 500
Vezetéstámogató csomag 3: Park & Go - LPSD & LPSE csomagokkal	2EX	-	110 000	110 000	110 000
Vezetéstámogató csomag 4: Park & Go Light Hátsó keresztirányú forgalomfigyelő, parkolóasszisztens félautomata kormányzással (manuális váltó esetén), oldalsó akadályérzékelő, parkolóasszisztens félautomata kormányzással és fékezésel (automata váltó esetén), tolatókamera	2ED	250 000	250 000	250 000	250 000
Hideg időjárás csomag Fűthető szélvédő	W7Z	50 000	50 000	50 000	50 000
OPC Line külső sport csomag Hátsó spoiler (Grand Sport-on), OPC Line jelzés	WBP	-	250 000	250 000	-
OPC Line belső sport csomag (Grand Sport) Fekete tetőkárpit, könnyűfém sportpedálok, OPC Line bőrbevonatú fűthető sportkormánykerék	XX0	-	150 000	150 000	-
OPC Line belső sport csomag (Sports Tourer) Biztonsági háló rögzítési pontok az első és hátsó ülések mögött, fekete tetőkárpit, könnyűfém sportpedálok, OPC Line bőrbevonatú fűthető sportkormánykerék	XX0	-	175 000	175 000	-
Prémium megjelenés csomag Sötétített hátsó és hátsó oldalsó ablakok, króm tetővonal, matt fekete övonal (Grand Sport)	J2Z	80 000	-	-	-
Dynamic Prémium megjelenés csomag Sötétített hátsó és hátsó oldalsó ablakok, króm tetővonal, fényes fekete övonal, ajtóküszöb-borítás "OPEL" felirattal	A8I	-	85 000	-	-
Hangszigetelés csomag Hangszigetelt ablaküvegek	BS1	30 000	30 000	30 000	30 000
Magasfényű fekete külső csomag (Grand Sport) (csak Exclusive csomaggal (YW9)) Magasfényű fekete tető- és övonal, első hűtőmaszk- és ködlámpakeretek	XAEP	-	-	143 000	143 000
Magasfényű fekete külső csomag (Sports Tourer) (csak Exclusive csomaggal (YW9)) Magasfényű fekete tető- és övonal, első hűtőmaszk- és ködlámpakeretek, fekete tetőszín	XAEP	-	-	202 000	202 000
Új Innovation csomag (Grand Sport) Lopásgátló riasztórendszer, vezeték nélküli, induktív teleföntöltő, szélvédőre vetített kijelző, 8" színes fedélzeti számítógép kijelző, tolatókamera, Hangszigetelés csomag, kulcs nélküli nyitás és indítás	LPSE	-	341 000	341 000	-
Új Innovation csomag (Sports Tourer) Láblendítéssel nyitható csomagterajtó, lopásgátló riasztórendszer, vezeték nélküli, induktív teleföntöltő, szélvédőre vetített kijelző, 8" színes fedélzeti számítógép kijelző, tolatókamera, Hangszigetelés csomag, kulcs nélküli nyitás és indítás	LPSE	-	416 000	416 000	416 000
Navigáció csomag Multimedia Navi Pro, BOSE prémium audiórendszer	LPDX	-	465 000	465 000	465 000
Vezető csomag 1 Prémium világítás csomag, tolatóradar elöl és hátul	LPDY	-	400 000	400 000	400 000
Új Vezető csomag 2 Prémium világítás csomag, Vezetéstámogató csomag 2: Opel Eye kamerarendszer, Vezetéstámogató csomag 4: Park & Go Light, jelzőtábla-felismerés	LPSD	-	660 000	660 000	660 000
Új Vezető csomag 2 - LPSE csomaggal	LPSD	-	608 000	608 000	608 000

Rendelhető felszerelések		Edition	Dynamic	Innovation	Country Tourer	GSI
Édition csomag Kézzónás automata légkondicionáló, első ködlámpák, tolatóradar elöl és hátul, napellenzők a vezető- és utasoldalon, LED-világítású sminktükrökkel, Kilátás és világítás csomag	LPE1	260 000	-	-	-	-
Téli csomag Hideg időjárás csomag, fűthető kormánykerék, fűthető első ülések	LPE2	130 000	130 000	130 000	130 000	-
Téli csomag - TATV/TASK/TATW/TAU5/TAU6/TASQ kárpitokkal	LPE2	-	70 000	70 000	70 000	-
Exclusive csomag OPC Line bőrbevonatú sportkormánykerék, Multimedia Navi Pro, 4,2" színes fedélzeti számítógép kijelző, megvilágított ajtóküszöbök, "Exclusive" felirat	YW9	-	-	635 000	635 000	66 000
Karosszéria színek		Edition	Dynamic	Innovation	Country Tourer	GSI
Alap fényezés	BAS	0	0	0	0	0
Brilláns fényezés	9BR	60 000	60 000	60 000	60 000	60 000
Metál fényezés	9M2	150 000	150 000	150 000	150 000	150 000
Boutique fényezés	BBQ	195 000	195 000	195 000	195 000	195 000
Exclusive szín (csak Exclusive csomaggal (YW9))	GAF	-	-	775 000	775 000	775 000
Személyre szabott szín (csak Exclusive csomaggal (YW9))	OXF	-	-	1 209 000	1 209 000	1 209 000
Külső felszerelések		Edition	Dynamic	Innovation	Country Tourer	GSI
Elektromos napfénytető és árnyékoló (Grand Sport)	CF5	-	293 000	293 000	-	293 000
Elektromos panoráma napfénytető és árnyékoló (Sports Tourer)		-	418 000	418 000	418 000	418 000
Biztonsági háló rögzítési pontok az első és hátsó ülések mögött	C3U					
Szálsziszolt alumínium tükörborítás (csak Exclusive csomaggal (YW9))	5JR	-	-	30 000	30 000	30 000
Szénszálas hatású tükörborítás (csak Exclusive csomaggal (YW9))	5JS	-	-	30 000	30 000	30 000
Fényes fekete tükörborítás (csak Exclusive csomaggal (YW9))	EWE	-	-	20 000	20 000	20 000
Ajtókilincsek a karosszéria színében (csak Exclusive csomaggal (YW9) és ATH opcióval)	D75	-	-	20 000	20 000	20 000
Elektromosan állítható, manuálisan behajtható, fűthető külső tükrök	DWE	S	S	S	S	S
Tolatókamera	UVC	70 000	70 000	70 000	70 000	70 000
Tolatóradar elöl és hátul	UD5	150 000	150 000	150 000	150 000	150 000
LED nappali világítás	T7E	S	S	S	S	S
LED hátsó lámpák	UGE	S	S	S	S	S
Első ködlámpák	T3U	60 000	60 000	60 000	S	-
Láblendítéssel nyitható csomagterajtó	TC2	-	100 000	100 000	100 000	100 000
Behajtható vonóhorog (GSI-n csak Sports Tourer-en)	VK0	220 000	220 000	220 000	220 000	220 000
Hőelnyelő ablaküvegek	AKP	S	S	S	S	-
Sötétített hátsó és hátsó oldalsó ablakok	AKO	-	-	70 000	70 000	S
Hátsó ablaktörő	C25	0	0	0	-	0
Hátsó spoiler (Grand Sport) (csak Exclusive csomaggal (YW9))	TTV	-	-	93 000	-	-
Hátsó spoiler (Grand Sport)	TU1	-	-	-	-	31 000
Motorjelzés törlése	W5T	0	0	0	-	0
Hátsó Insignia modelljelzés törlése (csak Exclusive csomaggal (YW9))	W31	-	-	0	0	0
Üléskárpitok		Edition	Dynamic	Innovation	Country Tourer	GSI
Milano szövetskárpit, Jet fekete	TAUM	S	-	-	-	-
Milano szövetskárpit, Jet fekete, vezetőoldali AGR ülésel	TAUN	60 000	-	-	-	-

Üléskárpitok		Edition	Dynamic	Innovation	Country Tourer	GSI
Monita szövetskárpit (Moroccana), Jet fekete, vezetőoldali AGR ülésel	TATU	-	S	-	-	-
Siena II bőrkárpit (Moroccana), perforált, Jet fekete, AGR első ülésekkel		-	560 000	-	-	-
Sportülések vezető- és utasoldalon, 40:20:40 arányban lehajtható hátsó üléstámlák, fűthető első és hátsó ülések	TATV	-	-	-	-	-
Monita szövetskárpit (Moroccana), Jet fekete, vezetőoldali AGR ülésel	TASM	-	-	S	S	-
Siena II bőrkárpit (Moroccana), perforált, Shale, AGR első ülésekkel		-	-	431 500	431 500	-
Sportülések vezető- és utasoldalon, 40:20:40 arányban lehajtható hátsó üléstámlák, fűthető első és hátsó ülések	TASQ	-	-	431 000	431 000	431 000
Siena II bőrkárpit (Moroccana), perforált, Jet fekete, AGR első ülésekkel	TATW	-	-	851 000	851 000	851 000
Sportülések vezető- és utasoldalon, 40:20:40 arányban lehajtható hátsó üléstámlák, fűthető első és hátsó ülések, Deluxe szőnyegek az első és a hátsó ülésornál, Ergonomikus sportülés csomag AGR első ülésekkel	TAU5	-	-	851 000	851 000	851 000
Siena bőrkárpit (Moroccana), perforált, Umber barna/Jet fekete, AGR első ülésekkel (csak Exclusive csomaggal (YW9))		-	-	851 000	851 000	851 000
Sportülések vezető- és utasoldalon, 40:20:40 arányban lehajtható hátsó üléstámlák, fűthető első és hátsó ülések, Deluxe szőnyegek az első és a hátsó ülésornál, Ergonomikus sportülés csomag AGR első ülésekkel	TAU6	-	-	1 250 000	1 250 000	1 250 000
Brownstone prémium bőrkárpit, perforált, AGR első ülésekkel		-	-	-	-	S
Sportülések vezető- és utasoldalon, 40:20:40 arányban lehajtható hátsó üléstámlák, fűthető első és hátsó ülések, Deluxe szőnyegek az első és a hátsó ülésornál, Ergonomikus sportülés csomag AGR első ülésekkel	TASK	-	-	-	-	780 000
Monita szövetskárpit (Moroccana), Jet fekete, AGR első ülésekkel	TAUJ	-	-	-	-	1 080 000
Sportülések vezető- és utasoldalon, 8 irányban elektromosan állítható vezetőülés, fűthető első és hátsó ülések, Deluxe szőnyegek az első és a hátsó ülésornál	TASS	-	-	-	-	1 080 000
Brownstone OPC Performance prémium bőrkárpit, perforált, AGR első ülésekkel		-	-	-	-	1 080 000
Sportülések vezető- és utasoldalon, 8 irányban elektromosan állítható vezetőülés, fűthető első és hátsó ülések, Deluxe szőnyegek az első és a hátsó ülésornál	TAST	-	-	-	-	1 080 000

Belső felszerelések		Edition	Dynamic	Innovation	Country Tourer	GSI
6 irányban állítható utasülés	A53	-	-	93 000	93 000	-
6 irányban állítható utasülés TASK/TATW/TAU5/TAU6/TASQ kárpitokkal	A53	-	-	0	0	-
40:20:40 arányban lehajtható hátsó üléstámlák		-	S	50 000	50 000	S
Gombnyomásra lehajtható hátsó ülés, hátsó ülésfűtés (csak bizonyos kárpitoknál)	ARJ	-	-	190 000	190 000	-
Ergonomikus sportülés csomag AGR első ülésekhez		-	190 000	190 000	190 000	-
8 irányban elektromosan állítható vezetőülés, masszáz funkció a vezetőülésben, elektromosan állítható oldaltámasz a vezetőülésben, memória ülésállítás a vezetőoldalon, szellőztethető első ülések	SRY	-	190 000	190 000	190 000	-
Ergonomikus sportülés csomag vezetőoldali AGR ülésekhez		150 000	150 000	150 000	150 000	-
8 irányban elektromosan állítható vezetőülés, masszáz funkció a vezetőülésben, elektromosan állítható oldaltámasz a vezetőülésben, memória ülésállítás a vezetőoldalon, fűthető első ülések	ST4	150 000	150 000	150 000	150 000	-
Fűthető első ülések	KA1	60 000	60 000	60 000	60 000	S
Ülésfűtés a hátsó ülésekhez (csak SRY csomag és TATV / TATW kárpit választása esetén)	KA6	-	60 000	60 000	60 000	-
Elektromos első ablakemelő az utasoldalon	AXG	S	S	S	S	S
Könnyűfém sportpedálok	JF5	-	S	-	-	S
FlexOrganizer csomagterrendező (Sports Tourer)	ANY	39 500	39 500	39 500	39 500	S
Csomagtér elválasztó roló (Sports Tourer)		66 000	66 000	66 000	66 000	66 000
Biztonsági háló rögzítési pontok az első és hátsó ülések mögött	AP9	66 000	66 000	66 000	66 000	66 000
Napellenzők a vezető- és utasoldalon, sminktükörökkel	DLV	S	-	-	-	-
Napellenzők a vezető- és utasoldalon, LED-világítású sminktükörökkel	DD3	5 000	S	S	S	S
Bőrbevonatú kormánykerék		S	S	S	S	-
Infotainment vezérlés a kormánykeréken	N34	S	S	S	S	-
OPC Line bőrbevonatú sportkormánykerék		-	-	-	-	S
Infotainment vezérlés a kormánykeréken, fűthető kormánykerék	N35	-	-	-	-	S
Fűthető kormánykerék	UVD	80 000	80 000	80 000	80 000	S
Váltófülek a kormánykeréken (csak automata váltóval és XK0 csomaggal elérhető)	WZI	-	47 250	47 250	47 250	S

Belső felszerelések		Edition	Dynamic	Innovation	Country Tourer	GSI
Légkondicionáló	C67	S	-	-	-	-
Kétfázisú automata légkondicionáló	CJ2	100 000	S	S	S	S
QuickHeat elektromos fűtés	C32	65 000	65 000	65 000	65 000	65 000
Üzemanyag-tüzelésű kiegészítő fűtés	K07	500 000	500 000	500 000	500 000	500 000
Fekete tetőkárpit	BCX	-	-	-	-	S
Hexagon műszerfalbetétek (csak Exclusive csomaggal (YW9))	IMC	-	S	20 000	20 000	S
Agate műszerfalbetétek (csak Exclusive csomaggal (YW9))	IME	-	-	S	S	75 000
Brushed Ice műszerfalbetétek (csak Exclusive csomaggal (YW9))	IMG	-	-	75 000	75 000	75 000
Ghostwood műszerfalbetétek (csak Exclusive csomaggal (YW9))	IMH	-	-	75 000	75 000	75 000
12 V áramforrás a csomagterben (Sports Tourer)	KC8	15 500	S	S	S	S
Szórakoztató felszerelések		Edition	Dynamic	Innovation	Country Tourer	GSI
Multimedia		S	S	S	S	-
7 prémium hangszórós audiorendszer, 3,5" egyszínű fedélzeti számítógép kijelző, rádióantenna a hátsó ablaknál, USB csatlakozó elöl a középkonzolon	IOR					
Multimedia Navi Pro		400 000	400 000	400 000	400 000	S
7 prémium hangszórós audiorendszer, 3,5" egyszínű fedélzeti számítógép kijelző, cápauszony antenna, memóriakártya, 2 USB csatlakozó és Aux a kartámasz alatt	IOU					
Vezeték nélküli, induktív telefontöltő	K4C	36 000	36 000	36 000	36 000	36 000
BOSE prémium audiorendszer (Multimedia Navi Pro rendszerhez)	UQA	220 000	220 000	220 000	220 000	220 000
Digitális rádióvevő egység (DAB/DAB+/DMB-R adások vétele)	U2Q	50 000	50 000	50 000	50 000	50 000
4,2" színes fedélzeti számítógép kijelző (Multimedia Navi Pro rendszerhez)	UDD	-	70 000	70 000	70 000	S
8" színes fedélzeti számítógép kijelző (Multimedia Navi Pro rendszerhez)	UHS	-	140 000	140 000	140 000	140 000
Szélvédőre vetített kijelző (8" színes fedélzeti számítógép kijelzőhöz)	UV6	-	250 000	250 000	250 000	250 000
2 USB csatlakozó hátul a középkonzolon	USS	-	S	S	S	S
OnStar-rendszer*	UE1	150 000	150 000	150 000	150 000	150 000
OnStar-rendszer* - CF5 vagy C3U opció rendelése esetén	UE1	0	0	0	0	0
Biztonsági felszerelések		Edition	Dynamic	Innovation	Country Tourer	GSI
Elektronikus menetstabilizátor	FX3	S	S	S	S	S
Első, hátsó és függönylégszákok vezető- és utasoldalon	AY0	S	S	S	S	S
Első, hátsó, oldal- és függönylégszákok vezető- és utasoldalon	AW7	-	80 000	80 000	80 000	80 000
Lopásgátló riasztórendszer		100 000	100 000	100 000	100 000	100 000
Riasztó behatolás-érzékelővel, riasztókürt saját áramforrással, belső mozgásérzékelő, billenésérzékelő	UTT					
Kulcs nélküli nyitás és indítás	ATH	31 000	31 000	31 000	31 000	S
Jelzőtábla-felismerés	UVX	0	0	0	0	0
Elektromos kézifék	J71	S	S	S	S	S
FlexRide futómű	F45	300 000	300 000	300 000	-	S
Akkumulátor szigetelés	VNF	35 000	35 000	35 000	35 000	35 000
Kerékőr	PB4	5 000	5 000	5 000	5 000	5 000

* 2020. december 31-én az OnStar-szolgáltatás megszűnik, ideértve a baleseti riasztási funkciókat is. Ezután sem díjmentes, sem pedig díjköteles csomagok nem lesznek elérhetőek.

Keréktárcsák		Edition	Dynamic	Innovation	Country Tourer	GSI
16 x 6,5 J acél keréktárcsák, ezüst díszláncok	RRY	0	-	-	-	-
16 x 7,0 J könnyűfém keréktárcsák, ezüst, öt ikerküllős	RS1	S	-	-	-	-
17 x 7,0 J könnyűfém hatású acél keréktárcsák, kétszínű, öt ikerküllős díszláncokkal	RS9	40 000	-	-	-	-
17 x 7,0 J könnyűfém hatású acél keréktárcsák, kétszínű, öt ikerküllős díszláncokkal - 1.6 Dízel ecoTEC® Start/Stop motorral	RS9	0	-	-	-	-
17 x 7,5 J könnyűfém keréktárcsák, ezüst, öt ikerküllős	RSC	0	-	S	-	-
17 x 7,5 J könnyűfém keréktárcsák, magassfényű, öt ikerküllős	MZD	-	S	-	-	-
17 x 7,5 J könnyűfém keréktárcsák, magassfényű, öt ikerküllős (csak Exclusive csomaggal (YW9))	MZD	-	-	70 000	-	-
18 x 8,5 J könnyűfém keréktárcsák, ezüst, ötküllős	RCV	-	0	-	-	-
18 x 8,5 J könnyűfém keréktárcsák, ezüst, ötküllős (csak Exclusive csomaggal (YW9))	RCV	-	-	0	-	-
18 x 8,5 J könnyűfém keréktárcsák, ezüst	RCW	-	-	0	-	-
18 x 8,5 J könnyűfém keréktárcsák, kétszínű	RD1	-	30 000	30 000	-	-
18 x 8,5 J könnyűfém keréktárcsák, magassfényű fekete, ötküllős (csak Exclusive csomaggal (YW9))	REG	-	-	0	-	-
18 x 8,0 J könnyűfém keréktárcsák, ezüst, ikerküllős (csak Exclusive csomaggal (YW9))	PTW	-	-	-	0	-
18 x 8,0 J könnyűfém keréktárcsák, kétszínű, öt ikerküllős	RV1	-	-	-	40 000	-
20 x 8,5 J könnyűfém keréktárcsák, kétszínű, magassfényű fekete, öt ikerküllős (2.0 Dízel / 1.6 Turbo benzin motorokhoz)	RQ9	-	200 000	200 000	-	-
20 x 8,5 J könnyűfém keréktárcsák, Diamond Cut, öt ikerküllős (csak Exclusive csomaggal (YW9))	RTH	-	-	250 000	-	-
18 x 8,0 J könnyűfém keréktárcsák, öt ikerküllős, ezüst	RED	-	-	-	-	S
20 x 8,5 J könnyűfém keréktárcsák, Diamond Cut, öt ikerküllős	ROA	-	-	-	-	300 000
225/55 R17 SL 97W négyévszakos gumibroncsok (RSC/MZD kerekekhez)	QEK	50 000	50 000	50 000	-	-
225/55 R17 gumibroncsok (SL 94V BW HW1) (RS9/RSC/MZD kerekekhez és 1.5 Turbo/1.6 Dízel motorokhoz)	R74	66 000	66 000	66 000	-	-
Helytakarékos acél pótkerék (17 x 4,0 T)	RV9	45 000	45 000	45 000	-	-
Helytakarékos acél pótkerék (16 x 4,0 BT)	SJF	45 000	45 000	45 000	45 000	-

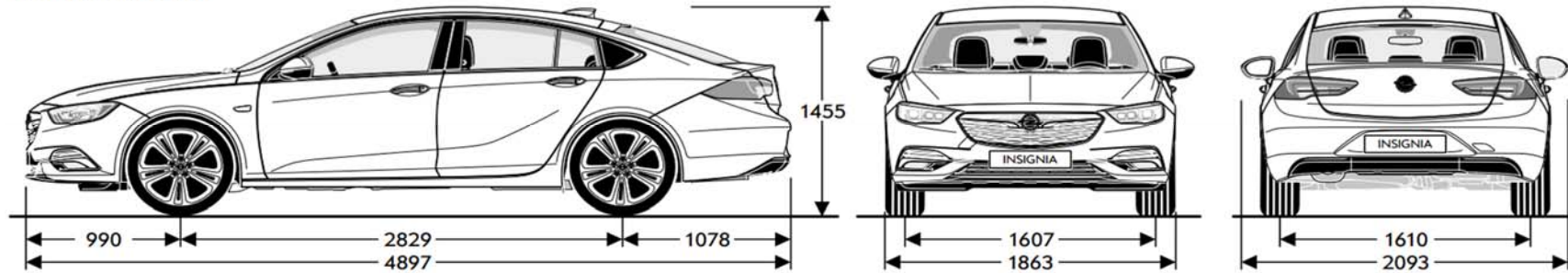
Általános tulajdonságok		
Karosszéria (mm)	Grand Sport	Sports Tourer
Magasság	1455	1500
Hosszúság	4897	4986
Tengelytáv	2829	2829
Szélesség (külső tükrökkel/tükrök nélkül)	2093/1863	2093/1863
Nyomtáv (elől/hátul)	1607/1610	1607/1610

Fordulókör (m)		
Faltól falig	Grand Sport	Sports Tourer
	11,74	11,74

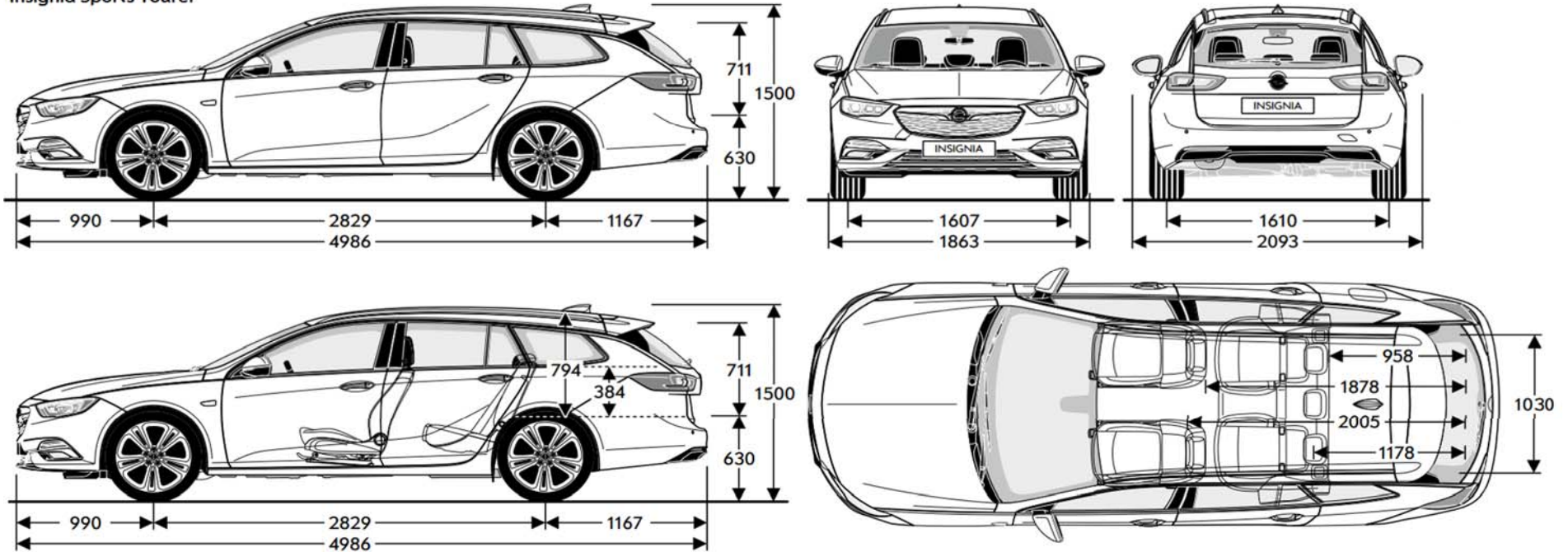
Általános tulajdonságok		
Csomagtartó méretek (ECIE) (l)	Grand Sport	Sports Tourer
Csomagtér nagyság	490-1450	560-1665

Csomagtartó méretek (ECIE/GM) (mm)		
	Grand Sport	Sports Tourer
Hossz hátsó ülésig	1133	1178
Hossz előreahajtott hátsó üléssel	1940	2005
Szélesség a kerékdobok között	1030	1030
Maximális szélesség	1444	1451

Insignia Grand Sport



Insignia Sports Tourer

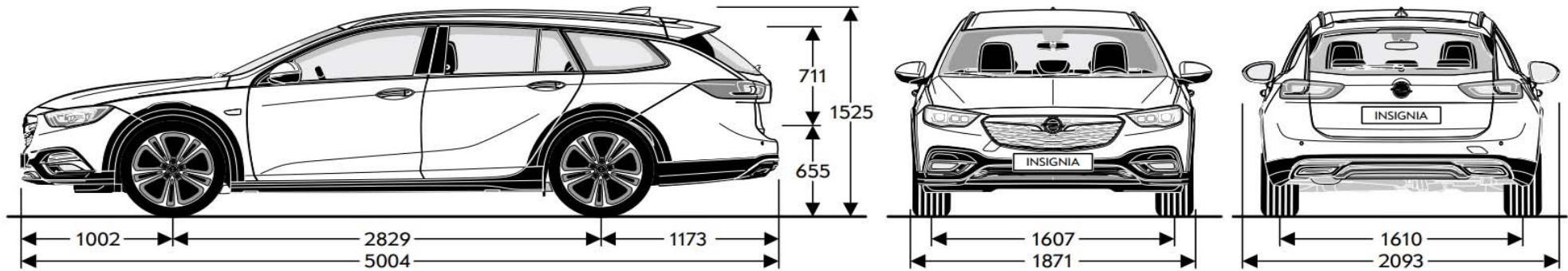


Általános tulajdonságok	
Karosszéria (mm)	Country Tourer
Magasság	1525
Hosszúság	5004
Tengelytáv	2829
Szélesség (külső tükrökkel/tükrök nélkül)	2093/1871
Nyomtáv (elől/hátul)	1607/1610

Fordulókör (m)	
Faltól falig	Country Tourer
	11,74

Általános tulajdonságok	
Csomagtartó méretek (ECIE) (l)	Country Tourer
Csomagtér nagyság	560-1665

Csomagtartó méretek (ECIE/GM) (mm)	
	Country Tourer
Hossz hátsó ülésig	1178
Hossz előrehajtott hátsó üléssel	2005
Szélesség a kerékdobok között	1030
Maximális szélesség	1451

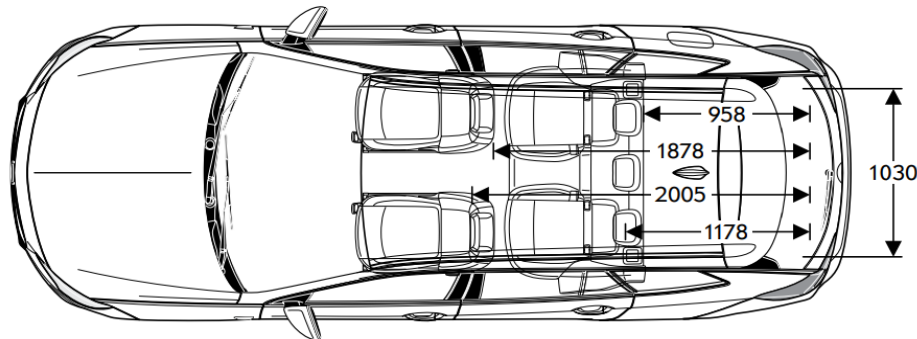
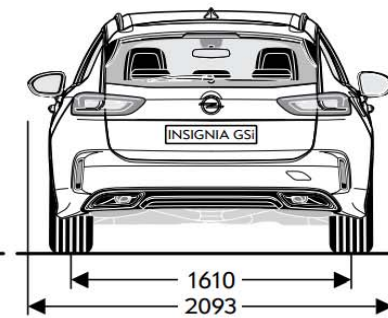
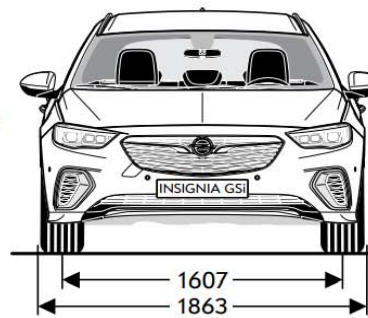
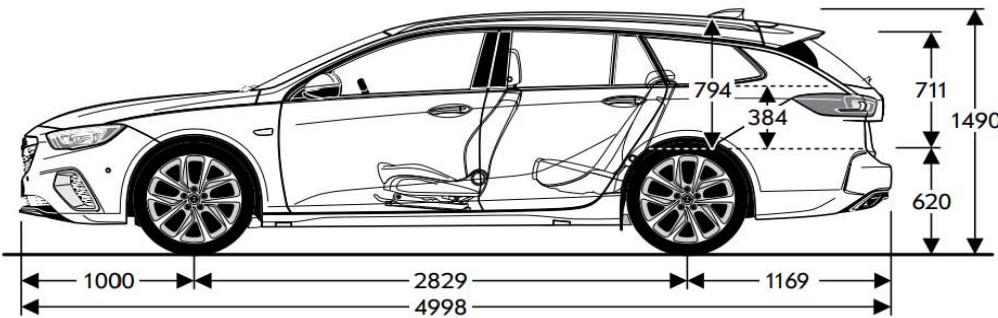
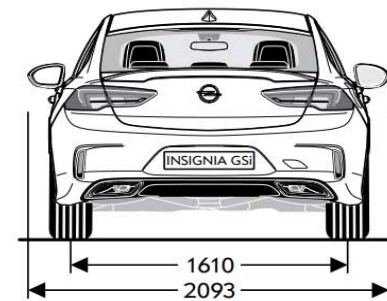
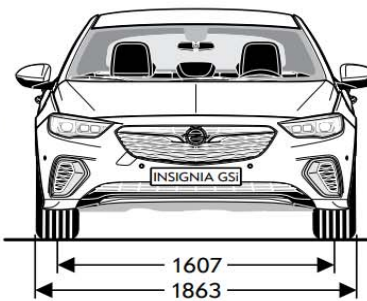
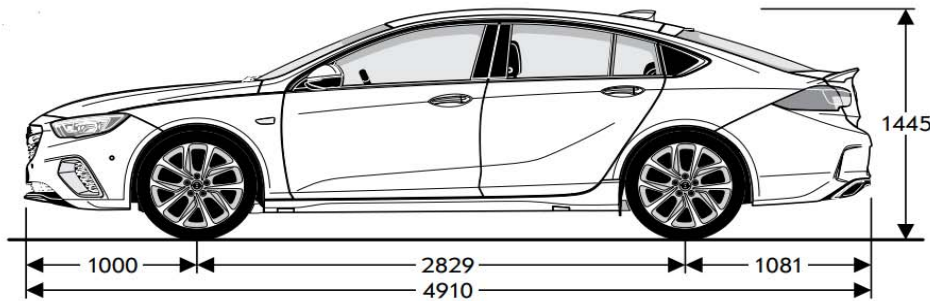


Általános tulajdonságok		
Karosszéria (mm)	GSI Grand Sport	GSI Sports Tourer
Magasság	1445	1490
Hosszúság	4910	4998
Tengelytáv	2829	2829
Szélesség (külső tükrökkel/tükrök nélkül)	2093/1863	2093/1863
Nyomtáv (elöl/hátul)	1607/1610	1607/1610

Fordulókör (m)		
Faltól falig	GSI Grand Sport	GSI Sports Tourer
	11,74	11,74

Általános tulajdonságok		
Csomagtartó méretek (ECIE) (l)	GSI Grand Sport	GSI Sports Tourer
Csomagtér nagyság	490-1450	560-1665

Csomagtartó méretek (ECIE/GM) (mm)		
	GSI Grand Sport	GSI Sports Tourer
Hossz hátsó ülésig	1133	1178
Hossz előrehajtott hátsó üléssel	1940	2005
Szélesség a kerékdobok között	1030	1030
Maximális szélesség	1444	1451



Benzin Motorok					
Motor	1.5 Turbo Start/Stop (104 kW / 140 LE)	1.5 Turbo Start/Stop (121 kW / 165 LE)	1.5 Turbo Start/Stop (121 kW / 165 LE)	1.6 Turbo Start/Stop (147 kW / 200 LE)	1.6 Turbo Start/Stop (147 kW / 200 LE)
Emissziós norma	Euro 6d-TEMP	Euro 6d-TEMP	Euro 6d-TEMP	Euro 6d-TEMP	Euro 6d-TEMP
Üzemanyag	Benzin	Benzin	Benzin	Benzin	Benzin
Hengerek száma	4	4	4	4	4
Furatátmérő (mm)	74,0	74,0	74,0	79,0	79,0
Lökethossz (mm)	86,6	86,6	86,6	81,5	81,5
Hengerűrtartalom (cm ³)	1490	1490	1490	1598	1598
Max. teljesítmény (kW/LE)	103 / 140	122 / 165	122 / 165	147 / 200	147 / 200
Max. teljesítmény (fordulatszám)	5600	5600	5600	5500	5500
Max. nyomaték (Nm)	250	250	250	280	280
Max. nyomaték (fordulatszám)	2000-4100	2000-4500	2000-4500	1650-4500	1650-4500
Súly és terhelhetőség (kg) (Grand Sport / Sports Tourer / Country Tourer)					
Saját tömeg vezetővel	1441 / 1487	1441 / 1487	1472 / 1522	1503 / 1537	1522 / 1552 / 1582
Megengedett maximális járműtömeg	2015 / 2080	2015 / 2085	2040 / 2110	2090 / 2130	2110 / 2165 / 2160
Hasznos súly	575 / 593	575 / 598	568 / 588	587 / 593	588 / 613 / 578
Maximális vontatható tömeg fék nélkül	700 / 730	700 / 730	700 / 730	730 / 750	730 / 750 / 750
Maximális vontatható tömeg fékkel (12% lejtő)	1405 / 1405	1405 / 1405	1405 / 1405	1410 / 1410	1450 / 1450 / 1450
Fogyasztás (l/100 km) 692/2008/EB (Grand Sport)					
Sebességváltó	6 fokozatú kézi	6 fokozatú kézi	6 fokozatú automata	6 fokozatú kézi	6 fokozatú automata
Városban	7,2	7,2	7,7	8,0	8,4
Országúton	4,8	4,8	5,2	5,3	5,6
Vegyes	5,7	5,7	6,1	6,3	6,6
CO ₂ -kibocsátás (g/km)	132	132	141	145	153
Végsebesség (km/h)	210	222	218	235	232
Gyorsulás 0-100 km/h (sec.)	9,9	8,9	9,4	7,7	8,0
Fogyasztás (l/100 km) 692/2008/EB (Sports Tourer / Country Tourer)					
Sebességváltó	6 fokozatú kézi	6 fokozatú kézi	6 fokozatú automata	6 fokozatú kézi	6 fokozatú automata
Városban	7,3	7,3	8,1	8,3	8,6 / 8,6
Országúton	4,9	4,9	5,4	5,6	5,6 / 5,6
Vegyes	5,8	5,8	6,4	6,6	6,7 / 6,7
CO ₂ -kibocsátás (g/km)	133	133	147	151	154 / 156
Végsebesség (km/h)	207	218	214	232	230 / 227
Gyorsulás 0-100 km/h (sec.)	10,2	9,2	9,6	7,9	8,2 / 8,4

Dízel Motorok							
Motor	1.6 Dízel ecoTEC® Start/Stop (81 kW/110 LE)	1.6 Dízel Start/Stop (100kW/136 LE)	1.6 Dízel Start/Stop (100kW/136 LE)	2.0 Dízel Start/Stop (125 kW/170 LE)	2.0 Dízel Start/Stop 4x4 (125 kW/170 LE)	2.0 Dízel Start/Stop (125 kW/170 LE)	2.0 BiTurbo Dízel Start/Stop 4x4 (154 kW/210 LE)
Emissziós norma	Euro 6d-TEMP	Euro 6d-TEMP	Euro 6d-TEMP	Euro 6d-TEMP	Euro 6d-TEMP	Euro 6d-TEMP	Euro 6d-TEMP
Üzemanyag	Dízel	Dízel	Dízel	Dízel	Dízel	Dízel	Dízel
Hengerek száma	4	4	4	4	4	4	4
Furatátmérő (mm)	79,7	79,7	79,7	83,0	83,0	83,0	83,0
Lökethossz (mm)	80,1	80,1	80,1	90,4	90,4	90,4	90,4
Hengerűrtartalom (cm ³)	1598	1598	1598	1956	1956	1956	1956
Max. teljesítmény (kW/LE)	81 / 110	100 / 136	100 / 136	125 / 170	125 / 170	125 / 170	154 / 210
Max. teljesítmény (fordulatszám)	4000	3500-4000	3500-4000	3750	3750	3750	5800
Max. nyomaték (Nm)	300	320	320	400	400	400	400
Max. nyomaték (fordulatszám)	2000	2000-2250	2000-2250	1750-2500	1750-2500	1750-2500	1750-2500

Súly és terhelhetőség (kg) (Grand Sport / Sports Tourer / Country Tourer)

Saját tömeg vezetővel	1503 / 1522	1503 / 1537	1522 / 1567	1582 / 1633 / 1666	1683 / 1716 / 1733	1613 / 1666 / 1666	1733 / 1772 / 1807
Megengedett maximális járműtömeg	2035 / 2125	2070 / 2135	2095 / 2160	2185 / 2240 / 2240	2280 / 2330 / 2330	2220 / 2270 / 2270	2340 / 2390 / 2380
Hasznos súly	532 / 603	567 / 598	573 / 593	603 / 607 / 574	597 / 614 / 614	607 / 604 / 604	607 / 618 / 573
Maximális vontatható tömeg fék nélkül	720 / 720	750 / 750	750 / 750	750 / 750 / 750	750 / 750 / 750	750 / 750 / 750	750 / 750 / 750
Maximális vontatható tömeg fékkel (12% lejtő)	1405 / 1405	1405 / 1405	1300 / 1300	1950 / 1950 / 1950	2200 / 2200 / 2200	1700 / 1700 / 1700	1805 / 1805 / 1805

Fogyasztás (l/100 km) 692/2008/EB (Grand Sport / GSI Grand Sport)

Sebességváltó	6 fokozatú kézi	6 fokozatú kézi	6 fokozatú automata	6 fokozatú kézi	6 fokozatú kézi	8 fokozatú automata	8 fokozatú automata
Városban	5,2	5,8	7,0	6,9	7,8	7,1	9,3 / 9,4
Országúton	3,9	4,2	4,6	4,6	5,1	4,7	5,7 / 5,8
Vegyes	4,4	4,8	5,5	5,5	6,1	5,6	7,0 / 7,1
CO ₂ -kibocsátás (g/km)	116	126	144	144	161	147	184 / 187
Végsebesség (km/h)	205	211	203	226	223	223	233 / 233
Gyorsulás 0-100 km/h (sec.)	11,6	10,5	10,9	8,7	9,7	8,9	7,9 / 7,8

Fogyasztás (l/100 km) 692/2008/EB (Sports Tourer / Country Tourer / GSI Sports Tourer)

Sebességváltó	6 fokozatú kézi	6 fokozatú kézi	6 fokozatú automata	6 fokozatú kézi	6 fokozatú kézi	8 fokozatú automata	8 fokozatú automata
Városban	5,4	6,0	7,0	7,3 / 7,3	7,8 / 7,8	7,2 / 7,2	9,4 / 9,4 / 9,4
Országúton	4,2	4,5	4,7	4,7 / 4,7	5,2 / 5,3	4,8 / 4,9	5,8 / 5,8 / 5,8
Vegyes	4,6	5,0	5,5	5,6 / 5,7	6,2 / 6,2	5,7 / 5,8	7,1 / 7,2 / 7,1
CO ₂ -kibocsátás (g/km)	122	132	145	148 / 150	162 / 164	150 / 151	187 / 188 / 188
Végsebesség (km/h)	201	212	204	223 / 220	220 / 218	220 / 218	231 / 228 / 231
Gyorsulás 0-100 km/h (sec.)	11,8	10,7	11,2	8,9 / 9,2	9,9 / 9,9	9,2 / 9,4	8,0 / 8,2 / 7,9

A képeken az alapsomagba nem tartozó, külön megrendelhető felszerelések is láthatóak. A képeken látható opcionális felszerelések felár ellenében kaphatóak. Fenntartjuk a jogot arra, hogy a gépjárművek dizájnját vagy a felszereltségét, illetve a jelen tájékoztatóban ismertetett árakat és egyéb feltételeket bármikor egyoldalúan módosítsuk. A katalógusban található színek, egyes formatervezési megoldások eltérhetnek a tényleges színektől és megoldásoktól. A gépjárművek elérhetősége, a különböző műszaki megoldások és felszereltségek országonként, illetve márkakereskedőnként eltérhetnek. A tartalom a 2018. szeptember 24-én rendelkezésre álló információkon alapul. Az esetleges változásokról, az Ön Opel Márkakereskedésétől kaphat pontos felvilágosítást. Az adatok csak tájékoztató jellegűek, az Opel Southeast Europe Kft. nem vállal felelősséget értük, azok semmilyen formában nem kötelezik az Opel Southeast Europe Kft-t, így a konkrét gépjárművek felszereltsége, teljesítménye, vonatkozásában kérjük keresse fel bármelyik Opel Márkakereskedőt. A tájékoztatóban megjelölt általános üzemanyag-fogyasztási adatok csupán összehasonlítási célt szolgálnak, azok tekintetében felhívjuk a figyelmet arra, hogy a tényleges fogyasztást jelentős mértékben befolyásolják egyéb körülmények, így különösen, de nem kizárólagosan az egyéni vezetési stílus, a forgalmi, út-, és időjárási körülmények, a gépkocsi terhelése, a gumiabroncsok állapota és nyomása, az üzemanyag minősége, a klímaberendezés használata vagy a karbantartás gyakorisága is. A modellek és opcionális felszerelések ára javasolt bruttó ár, és forintban értendő. Az újrashasznosítási tervezés, a hulladékká vált járművek átvételi pontjai, és a hulladékká vált járművek újrashasznosítása kapcsán kérjük keresse fel a www.opel.hu oldalunkat. Jelen tájékoztató nem minősül ajánlattételnek, továbbá annak vonatkozásában az Opel Southeast Europe Kft. kizárja biztatási kárra vonatkozó felelősségét, avagy a nyomdai hibákból eredő tévedésekért való felelősségét. Jelen tájékoztató nem teljes körű, így a konkrét gépjárművek elérhetősége, teljesítménye és üzemanyag-fogyasztása, a felszereltségek, hatályos műszaki adatok és érvényes ajánlatok vonatkozásában a pontos, minden részletre kiterjedő tájékoztató érdekében kérjük keresse fel az Önhöz legközelebbi Opel Márkakereskedést.

A jelen tájékoztatóban szereplő szellemi alkotások oltalom alatt állnak, azok jogosulatlan felhasználása tilos.

Opel Southeast Europe LLC (2040 Budaörs, Szabadság út 117.)