

OPEL GRANDLAND X /



**PLUG-IN HIBRID VAGY
BELSŐ ÉGÉSŰ MODELLEK**

**AKÁR
7 649 000 FT-TÓL**



O P E L

Opel Grandland X - Modellek

Listaár:

Benzin	5-ajtós		Grandland X	Edition	Business Edition	Design Line	Elegance	Business Elegance	Ultimate
	Motor	Váltómű							
1.2 Turbo 96 kW / 130 LE	START / STOP	6-fokozatú kézi	7 930 000	8 070 000	8 430 000	8 580 000	8 780 000	9 580 000	10 170 000
	START / STOP	8-fokozatú automata	8 450 000	8 590 000	8 950 000	9 100 000	9 300 000	10 100 000	10 690 000
1.6 Turbo 133 kW / 180 LE	START / STOP	8-fokozatú automata	-	9 790 000	10 150 000	10 310 000	10 500 000	11 300 000	11 890 000

Dízel	5-ajtós		Grandland X	Edition	Business Edition	Design Line	Elegance	Business Elegance	Ultimate
	Motor	Váltómű							
1.5 Dízel 96 kW / 130 LE	START / STOP	6-fokozatú kézi	8 830 000	8 970 000	9 330 000	9 480 000	9 680 000	10 480 000	11 070 000
	START / STOP	8-fokozatú automata	9 330 000	9 470 000	9 830 000	9 980 000	10 180 000	10 980 000	11 570 000

Kedvezményes ár:

Benzin	5-ajtós		Grandland X	Edition	Business Edition	Design Line	Elegance	Business Elegance	Ultimate
	Motor	Váltómű							
1.2 Turbo 96 kW / 130 LE	START / STOP	6-fokozatú kézi	-	7 649 000	8 009 000	7 900 000	8 000 000	8 800 000	9 390 000
	START / STOP	8-fokozatú automata	-	8 169 000	8 529 000	8 420 000	8 520 000	9 320 000	9 910 000
1.6 Turbo 133 kW / 180 LE	START / STOP	8-fokozatú automata	-	9 369 000	9 729 000	9 630 000	9 720 000	10 520 000	11 110 000

Dízel	5-ajtós		Grandland X	Edition	Business Edition	Design Line	Elegance	Business Elegance	Ultimate
	Motor	Váltómű							
1.5 Dízel 96 kW / 130 LE	START / STOP	6-fokozatú kézi	-	8 549 000	8 909 000	8 800 000	8 900 000	9 700 000	10 290 000
	START / STOP	8-fokozatú automata	-	9 049 000	9 409 000	9 300 000	9 400 000	10 200 000	10 790 000

Opel Grandland X - Alapfelszerelések

Felszerelések	Grandland X	Edition	Business Edition	Design Line	Elegance	Business Elegance	Ultimate
Csomagok							
Téli csomag 1 Fűthető első ülések, bőrbevonatú kormánykerék, infotainment vezérlés a kormánykeréken, fűthető kormánykerék	2EB	-	-	-	-	-	S
Kilátás és világítás csomag Esőérzékelő, napellenzők a vezető- és utasoldalon, megvilágított sminktükörrel, fényérzékeny belső visszapillantó tükör, távolsági fényszóró asszisztens - automatikus fényszórókapcsolással és automatikus ablaktörlőkkel	CWX	-	-	S	S	S	S
Biztonsági csomag Fáradtságjelzés, Kilátás és világítás csomag, ráfutásos ütközés figyelmeztetés, automatikus vészfékezés, aktív sávtartó rendszer	2F6	-	-	-	-	-	S
Park & Go csomag 1 Elektromosan állítható és behajtható, fűthető külső tükrök, tolatóradar elöl és hátul	2EX	-	-	-	S	-	-
Park & Go csomag 2 Elektromosan állítható és behajtható, fűthető külső tükrök, holttérfigyelő, parkolóasszisztens félautomata kormányzással, tolatókamera, parkolóradar elöl és hátul	2F7	-	-	-	-	-	S
Park & Go csomag 3 Elektromosan állítható és behajtható, fűthető külső tükrök, holttérfigyelő, parkolóasszisztens félautomata kormányzással, 360 fokos tolatókamera	2Fi	-	-	-	-	S	-
Sokoldalúság csomag Csomagtérvilágítás, 60:40 arányban lehajtható üléstámlák silécalagúttal és kihajtható kartámasszal	PS1	-	-	-	-	-	S
Enjoy megjelenés csomag Sötétített hátsó és hátsó oldalsó ablakok, króm tetővonal, matt fekete övonal, ezüstsínű alsó lökhárító betét, elöl és hátul	WFY	-	-	S	-	-	-
Külső felszerelések							
Elektromosan állítható, manuálisan behajtható, fűthető külső tükrök	DXK	S	S	-	-	-	-
Elektromosan állítható és behajtható, fűthető külső tükrök	DXJ	-	-	S	S	S	S
Hőelnyelő ablaküvegek	AKP	S	S	S	-	S	-
Sötétített hátsó és hátsó oldalsó ablakok	AKO	-	-	-	S	-	S
Fűthető szélvédő	C50	-	-	-	-	-	S
Fekete tetőszín	41T	-	-	-	S	-	S
Króm tetővonal	MDQ	-	-	-	-	S	S
Első ködlámpák	T3U	-	-	S	S	-	S
LED fényszórók	T4L	S	S	S	S	S	-
Távolsági fényszóró asszisztens - automatikus fényszórókapcsolással és automatikus ablaktörlőkkel	T95	-	-	-	-	-	S
LED hátsó lámpák	UGE	S	S	S	S	S	S
Tolatóradar hátul	UD7	-	S	-	-	-	-
Tolatókamera		-	-	S	S	-	(S)
Parkolóradar elöl és hátul	UVC	-	-	S	S	-	-
Belső felszerelések							
Berson szövetkárpit, Jet fekete Komfort első ülések (manuálisan 4 irányban állítható vezetőülés, manuálisan 2 irányban állítható utasülés)	TAT2	S	-	-	-	-	-
Berson szövetkárpit, Jet fekete Komfort első ülések (manuálisan 4 irányban állítható vezetőülés, manuálisan 2 irányban állítható utasülés)	TAT3	-	S	-	-	-	-
Harlekin szövetkárpit bőrhatású betétekkel, Jet fekete, AGR vezetőüléssel Sport első ülések (manuálisan 6 irányban állítható AGR vezetőülés, manuálisan 4 irányban állítható utasülés)	TATL	-	-	S	S	-	-
Harlekin szövetkárpit bőrhatású betétekkel, Jet fekete, AGR vezetőüléssel Sport első ülések (manuálisan 6 irányban állítható AGR vezetőülés, manuálisan 4 irányban állítható utasülés)	TATo	-	-	-	-	S	S
Pohártartó-betét	DUA	-	S	S	S	S	S
Légkondicionáló	C67	S	S	S	S	-	-
Kétzónás automata légkondicionáló	CJ2	-	-	-	-	S	S

Opel Grandland X - Alapfelszerelések

Felszerelések		Grandland X	Edition	Business Edition	Design Line	Elegance	Business Elegance	Ultimate
Belső felszerelések								
Alap kormánykerék	N52	S	-	-	-	-	-	-
Bőrbevonatú kormánykerék	N34	-	S	S	S	S	S	-
Bőrborítású kormánykerék	N35	-	-	-	-	-	-	S
Infotainment vezérlés a kormánykeréken	UC3	S	S	S	S	S	S	S
Szórakoztató felszerelések								
R 4.0 IntelliLink infotainment rendszer		S	S	S	S	S	S	-
6 hangszórós audió rendszer, rövid tetőantenna, digitális rádióvevő egység (DAB/DAB+/DMB-R adások vétele)	ioA							
Navi 5.0 IntelliLink infotainment rendszer		-	-	-	-	-	-	S
6 hangszórós audió rendszer, cápauszony antenna, digitális rádióvevő egység (DAB/DAB+/DMB-R adások vétele)	io6							
Vezeték nélküli, induktív telefontöltő	K4C	-	-	S	-	-	S	-
Biztonsági felszerelések								
Első, oldal- és függőnylégzsákok vezető- és utasoldalon, függőnylégzsákok a hátsó üléseknél	AY2	S	S	S	S	S	S	S
Elektronikus menetstabilizátor blokkolásgátlóval és visszagurulás-gátlóval	FX3	S	S	S	S	S	S	S
Abronsnyomás-ellenőrző rendszer	UJO	S	S	S	S	S	S	S
Sebességtartó sebességkorlátozóval	K33	S	S	S	S	S	S	S
12 V áramforrás csomag	PS2	-	-	-	S	S	-	S
230 V áramforrás csomag	1RL	-	-	-	-	-	S	-
Elsődleges behajtható kulcs, másodlagos merev kulcs	KTM	S	-	-	-	-	-	-
Két behajtható kulcs (1 színezett)	KTF	-	S	S	S	S	S	-
Kulcs nélküli nyitás és indítás	AVJ	-	-	-	-	-	-	S
Keréktárcsák								
17 x 7,5 J könnyűfém keréktárcsák, ezüst, ötküllős	RSB	S	S	S	-	S	S	-
17 x 7,0 J könnyűfém keréktárcsák	PXS	-	-	-	S	-	-	-
18 x 7,5 J könnyűfém keréktárcsák, gyémántvágott magassfényű fekete, ötküllős	RQK	-	-	-	-	-	-	S
Gumiabroncs javító készlet	KTI	S	S	S	S	S	S	S

Opel Grandland X - Rendelhető felszerelések

Felszerelések	Grandland X	Edition	Business Edition	Design Line	Elegance	Business Elegance	Ultimate	Bruttó ár (Ft)
Rendelhető csomagok								ÁFÁ-val
Téli csomag 1 Fűthető első ülések, bőrbevonatú kormánykerék, Infotainment vezérlés a kormánykeréken, fűthető kormánykerék	2EB	0	0	0	0	0	S	140 000
Téli csomag 2 Fűthető első ülések, fűthető hátsó ülések, bőrbevonatú kormánykerék, Sokoldalúság csomag, Infotainment vezérlés a kormánykeréken, fűthető kormánykerék	2EC	-	0	0	0	0	-	180 000
Téli csomag 2 Fűthető első ülések, fűthető hátsó ülések, bőrbevonatú kormánykerék, Sokoldalúság csomag, Infotainment vezérlés a kormánykeréken, fűthető kormánykerék	2EC	-	-	-	-	-	0	40 000
Téli csomag 2 - TAT4 kárpittal	2EC	-	-	-	0	0	0	40 000
Kilátás és világítás csomag Esőérzékelő, napellenzők a vezető- és utasoldalon, megvilágított sminktükörrel, fényérzékeny belső visszapiantó tükör, távolsági fényszóró asszisztens - automatikus fényszórókapcsolással és automatikus ablaktörlőkkel	CWX	-	0	0	S	S	S	50 000
Biztonsági csomag Fáradtságjelzés, Kilátás és világítás csomag, ráfutásos ütközés figyelmeztetés, automatikus vészfékezés, aktív sávtartó rendszer	2F6	-	0	0	-	-	S	160 000
Biztonsági csomag Fáradtságjelzés, Kilátás és világítás csomag, ráfutásos ütközés figyelmeztetés, automatikus vészfékezés, aktív sávtartó rendszer	2F6	-	-	-	0	0	-	120 000
Park & Go csomag 1 Elektromosan állítható és behajtható, fűthető külső tükrök, tolatóradar elöl és hátul	2EX	-	0	0	0	S	-	80 000
Park & Go csomag 2 Elektromosan állítható és behajtható, fűthető külső tükrök, holttérfigyelő, parkolóasszisztens félautomata kormányzással, tolatókamera, parkolóradar elöl és hátul	2F7	-	0	0	0	-	-	400 000
Park & Go csomag 2 Elektromosan állítható és behajtható, fűthető külső tükrök, holttérfigyelő, parkolóasszisztens félautomata kormányzással, tolatókamera, parkolóradar elöl és hátul	2F7	-	-	-	-	0	S	0
Park & Go csomag 3 Elektromosan állítható és behajtható, fűthető külső tükrök, holttérfigyelő, parkolóasszisztens félautomata kormányzással, 360 fokos tolatókamera	2Fi	-	0	0	0	-	S	610 000
Park & Go csomag 3 Elektromosan állítható és behajtható, fűthető külső tükrök, holttérfigyelő, parkolóasszisztens félautomata kormányzással, 360 fokos tolatókamera	2Fi	-	-	-	-	0	-	500 000
Park & Go csomag 3 Elektromosan állítható és behajtható, fűthető külső tükrök, holttérfigyelő, parkolóasszisztens félautomata kormányzással, 360 fokos tolatókamera	2Fi	-	-	-	-	-	0	120 000
Sokoldalúság csomag Csomagtérvilágítás, 60:40 arányban lehajtható üléstámlák silécalagúttal és kihajtható kartámasszal	PS1	0	0	0	0	0	S	50 000
Enjoy megjelenés csomag Sötétített hátsó és hátsó oldalsó ablakok, króm tetővonal, matt fekete övonal, ezüstsínű alsó lökhárító betét, elöl és hátul	WFY	-	0	0	S	-	-	190 000
Üzleti csomag 2 Fűthető első ülések, bőrborítású kormánykerék, parkolóradar elöl és hátul, tolatókamera, fűthető kormánykerék, 18 x 7,5 J könnyűfém keréktárcsák, gyémántvágott magasfényű fekete, ötküllős	XYEJ	-	-	-	-	0	-	380 000

Felszerelések	Grandland X	Edition	Business Edition	Design Line	Elegance	Business Elegance	Ultimate	Bruttó ár (Ft)
Külső felszerelések								ÁFÁ-val
Alap fényezés (GDU)	BAS	0	0	0	0	0	0	0
Brillians fényezés (G2o)	9BR	0	0	0	0	0	0	60 000
Metál fényezés (G4i/G4o/G7o)	9M2	0	0	0	0	0	0	150 000
Boutique fényezés (G1o/G8Z)	BBQ	0	0	0	0	0	0	190 000

"S" = Standard "0"=Rendelhető "-" = Nem elérhető

Opel Grandland X - Rendelhető felszerelések

Felszerelések	Grandland X	Edition	Business Edition	Design Line	Elegance	Business Elegance	Ultimate	Bruttó ár (Ft)	
Külső felszerelések								ÁFÁ-val	
Sötétített hátsó és hátsó oldalsó ablakok	AKO	-	O	O	S	O	O	S	80 000
Fűthető szélvédő	C50	-	O	O	O	O	O	S	80 000
Panoráma napfénytető	CFD	-	-	-	O	O	O	O	230 000
Fekete tetőszín	41T	-	O	O	S	O	O	S	150 000
Fekete tetőszín és fekete külső tükörborítás törlése	XAE1	-	-	-	O	-	-	O	0
Tolatóradar hátul	UD7	O	S	-	-	-	-	-	90 000
Tolatókamera Parkolóradar elöl és hátul	UVC	-	O	S	S	O	-	(S)	3 040
Első ködlámpák	T3U	-	O	S	S	O	S	S	60 000
LED fényszórók Távolsági fényszóró asszisztens - automatikus fényszórókapcsolással és automatikus ablaktörlőkkel	T95	-	O	O	O	O	O	S	440 000
Króm tetővonal	MDQ	-	O	O	O	O	S	S	60 000
Lecsatolható vonóhorog	VQ9	O	O	O	O	O	O	O	220 000
Felszerelések	Grandland X	Edition	Business Edition	Design Line	Elegance	Business Elegance	Ultimate	Bruttó ár (Ft)	
Belső felszerelések								ÁFÁ-val	
Berson szövetskárpit, Jet fekete Komfort első ülések (manuálisan 4 irányban állítható vezetőülés, manuálisan 2 irányban állítható utasülés)	TAT2	S	-	-	-	-	-	-	
Berson szövetskárpit, Jet fekete Komfort első ülések (manuálisan 4 irányban állítható vezetőülés, manuálisan 2 irányban állítható utasülés)	TAT3	-	S	-	-	-	-	-	
Harlekin szövetskárpit bőrhatású betétekkel, Jet fekete, AGR vezetőüléssel Sport első ülések (manuálisan 6 irányban állítható AGR vezetőülés, manuálisan 4 irányban állítható utasülés)	TATL	-	-	S	S	-	-	-	
Harlekin szövetskárpit bőrhatású betétekkel, Jet fekete, AGR vezetőüléssel Sport első ülések (manuálisan 6 irányban állítható AGR vezetőülés, manuálisan 4 irányban állítható utasülés)	TATo	-	-	-	-	S	S	S	
Börkárpit, perforált, Jet fekete, AGR első ülésekkel Sport első ülések (Elektromosan 8 irányban állítható AGR vezetőülés, manuálisan 6 irányban állítható AGR utasülés), Sokoldalúság csomag, Téli csomag 1, kétfónás automata légkondicionáló	TAT4	-	-	-	-	O	O	O	260 000
6 irányban állítható AGR utasülés (TATL/TATo kárpitokhoz)	A53	-	-	O	O	O	O	S	70 000
Ezüstszínű tetősín	VGA	-	-	-	O	O	O	O	80 000
Pohártartó-betét	DUA	O	S	S	S	S	S	S	30 000
Kétfónás automata légkondicionáló	CJ2	-	O	O	O	S	S	S	60 000
Könnyűfém sportpedálok	JF5	-	O	O	O	O	O	O	30 000

"S" = Standard "O"=Rendelhető "-" = Nem elérhető

Opel Grandland X - Rendelhető felszerelések

Felszerelések	Grandland X	Edition	Business Edition	Design Line	Elegance	Business Elegance	Ultimate	Bruttó ár (Ft)
Szórakoztató felszerelések								ÁFÁ-val
R 4.0 IntelliLink infotainment rendszer 6 hangszórós audió rendszer, rövid tetőantenna, digitális rádióvevő egység (DAB/DAB+/DMB-R adások vétele)	ioA	S	S	S	S	S	-	
Navi 5.0 IntelliLink infotainment rendszer 6 hangszórós audió rendszer, cápauszony antenna, digitális rádióvevő egység (DAB/DAB+/DMB-R adások vétele)	io6	-	O	O	O	O	S	200 000
Denon prémium audiórendszer (Navi 5.0 IntelliLink infotainment rendszerhez)	UQS	-	-	-	-	O	O	190 000
Vezeték nélküli, induktív telefontöltő	K4C	-	O	S	O	O	S	40 000
OpelConnect okosautó-rendszer	UOU	O	O	O	O	O	O	100 000

Felszerelések	Grandland X	Edition	Business Edition	Design Line	Elegance	Business Elegance	Ultimate	Bruttó ár (Ft)
Biztonsági felszerelések								ÁFÁ-val
Kulcs nélküli nyitás és indítás	AVJ	-	-	-	O	O	S	150 000
Riasztórendszer Két behajtható kulcs	PS6	O	O	O	O	O	O	110 000
Adaptív sebességtartó stop&go funkcióval (csak 2F6 csomaggal és automata váltóval)	KSA	-	O	O	O	O	O	200 000
Adaptív sebességtartó (csak 2F6 csomaggal és kézi váltóval)	K3B	-	O	O	O	O	O	200 000
12 V áramforrás csomag	PS2	O	O	O	S	S	-	20 000
230 V áramforrás csomag	1RL	O	O	O	O	O	S	40 000
IntelliGrip tapadásoptimalizálás	H4H	-	O	O	O	O	O	130 000

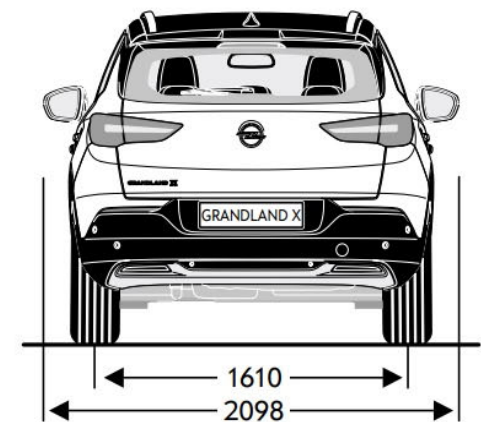
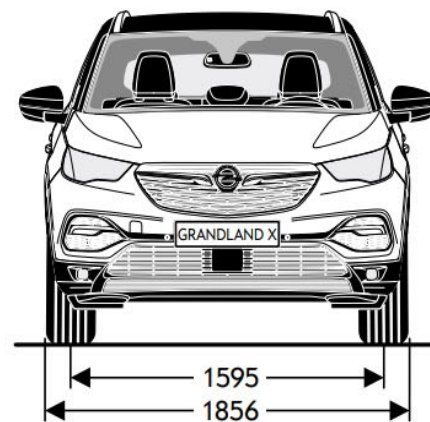
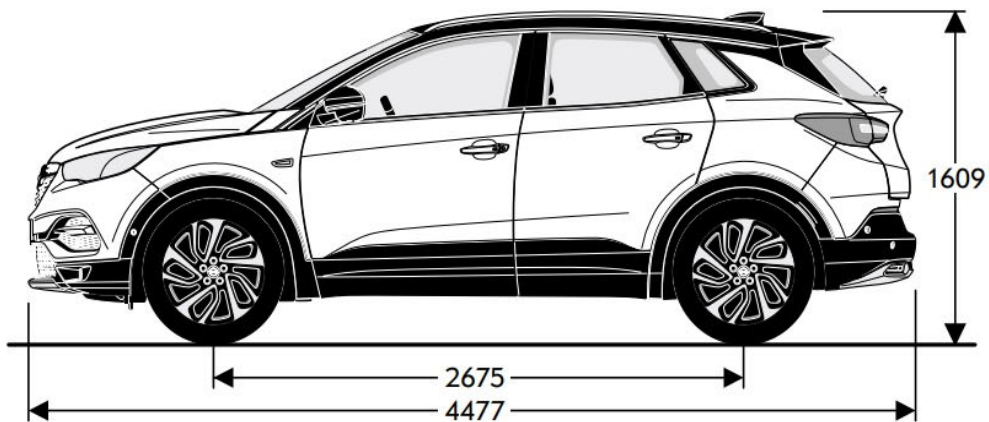
Felszerelések	Grandland X	Edition	Business Edition	Design Line	Elegance	Business Elegance	Ultimate	Bruttó ár (Ft)
Keréktárcsák								ÁFÁ-val
17 x 7,5 J könnyűfém keréktárcsák, ezüst, ötküllős	RSB	S	S	S	-	S	S	-
17 x 7,0 J könnyűfém keréktárcsák	PXS	-	-	-	S	-	-	-
18 x 7,5 J könnyűfém keréktárcsák, gyémántvágott magasfényű fekete	RT1	-	-	-	O	-	-	60 000
18 x 7,5 J könnyűfém keréktárcsák, sötét	RQJ	O	O	O	O	O	O	140 000
18 x 7,5 J könnyűfém keréktárcsák, gyémántvágott magasfényű fekete, ötküllős	RQK	-	-	-	-	O	O	S
19 x 7,0 J könnyűfém keréktárcsák, gyémántvágott magasfényű fekete, tízküllős	RBM	-	-	-	-	O	O	-
19 x 7,0 J könnyűfém keréktárcsák, gyémántvágott magasfényű fekete, tízküllős	RBM	-	-	-	-	-	-	O
Pótkerék előkészítés	T7Y	O	O	O	O	O	O	10 000

"S" = Standard "O"=Rendelhető "-" = Nem elérhető

Opel Grandland X - Műszaki adatok

Általános tulajdonságok	
Karosszéria (mm)	5-ajtós
Magasság	1609
Hosszúság	4477
Tengelytáv	2675
Szélesség (külső tükrökkel/nélkül)	2098 / 1856
Nyomtáv (elől/hátul)	1595 / 1610
Fordulókör (m)	5-ajtós
Faltól falig	11,05

Általános tulajdonságok	
Csomagtartó méretek (ECIE/GM) (mm)	5-ajtós
Hossz hátsó ülésig	873
Hossz előreahajtott hátsó ülésel	1696
Csomagtér szélesség	1053
Csomagtér magasság	866
Csomagtartó méretek (ECIE) (l)	5-ajtós
Csomagtér nagyság	514 - 1652



Opel Grandland X - Műszaki adatok

Benzin Motorok				Dízel Motorok	
Motor	1.2 Turbo Start/Stop (96 kW / 130 LE)	1.2 Turbo Start/Stop (96 kW / 130 LE)	1.6 Turbo Start/Stop (133 kW / 180 LE)	1.5 Dízel Start/Stop (96 kW / 130 LE)	1.5 Dízel Start/Stop (96 kW / 130 LE)
Emissziós norma	Euro 6d	Euro 6d	Euro 6d	Euro 6d	Euro 6d
Üzemanyag	Benzin	Benzin	Benzin	Dízel	Dízel
Hengerek száma	3	3	4	4	4
Hengerűrtartalom (cm³)	1199	1199	1598	1499	1499
Max. teljesítmény (kW/LE)	96 / 130	96 / 130	133 / 180	96 / 130	96 / 130
Max. teljesítmény (fordulatszám)	5550	5550	5550	3750	3750
Max. nyomaték (Nm)	230	230	250	300	300
Max. nyomaték (fordulatszám)	1750	1750	1750	1750	1750
Súly és terhelhetőség (kg)				Súly és terhelhetőség (kg)	
Saját tömeg vezetővel	1370	1393	1500	1435	1455
Megengedett maximális járműtömeg	1930	1953	2000	2000	2000
Hasznos súly	560	560	500	565	545
Maximális vontatható tömeg fék nélkül	600	600	600	600	600
Maximális vontatható tömeg fékkel (12% lejtő)	1400	1200	1600	1500	1300
Fogyasztás (l/100 km) 692/2008/EB				Fogyasztás (l/100 km) 692/2008/EB	
Sebességváltó	6-fokozatú kézi	8-fokozatú automata	8-fokozatú automata	6-fokozatú kézi	8-fokozatú automata
Városban	6,0–6,1	5,6–5,8	7,1–7,2	4,4–4,5	4,1
Országúton	4,4–4,5	4,4–4,5	4,9–5,0	3,6–3,7	3,6–3,7
Vegyes	5,0–5,1	4,9–5,0	5,7–5,8	3,9–4,0	3,8–3,9
CO₂-kibocsátás (g/km)	114–117	111–114	130–132	102–105	99–102
Végsebesség (km/h)	197	196	220	192	192
Gyorsulás 0-100 km/h (sec.)	10,4	10,3	8,8	10,9	12,3

A képeken az alapsomagba nem tartozó, külön megrendelhető felszerelések is láthatóak. A képeken látható opcionális felszerelések felár ellenében kaphatóak. Fenntartjuk a jogot arra, hogy a gépjárművek dizájnját vagy a felszereltségét, illetve a jelen tájékoztatóban ismertetett árakat és egyéb feltételeket bármikor egyoldalúan módosítsuk. A katalógusban található színek, egyes formatervezési megoldások eltérhetnek a tényleges színektől és megoldásoktól. A gépjárművek elérhetősége, a különböző műszaki megoldások és felszereltségek országonként, illetve márkakereskedőnként eltérhetnek. A tartalom a 2021. augusztus 1-én rendelkezésre álló információkon alapul. Jelen tájékoztatás nem minősül ajánlattételnek, a közölt adatok csak tájékoztató jellegűek, a WAE CEE Kft. nem vállal felelősséget értük, azok semmilyen formában nem kötelezik a WAE CEE Kft-t. A WAE CEE Kft. kizárja biztatási kárra vonatkozó felelősségét, avagy a nyomdai hibákból eredő tévedésekért való felelősségét. Jelen tájékoztatás nem teljes körű, a konkrét járművek felszereltségére, illetve műszaki adataira vonatkozó mindenkor aktuális információkért, illetve érvényes árajánlatért kérjük, keresse fel Opel Márkakereskedéseinket a pontos, minden részletre kiterjedő tájékoztatás érdekében. A tájékoztatóban megjelölt általános üzemanyag- illetve energiafogyasztási adatok csupán összehasonlítási célt szolgálnak; a tényleges fogyasztást jelentős mértékben befolyásolhatják egyéb körülmények is, így különösen, de nem kizárólagosan az egyéni vezetési stílus, a forgalmi, út-, és időjárási körülmények, a gépkocsi terhelése, a gumibroncsok állapota és nyomása, az üzemanyag minősége, a klímaberendezés használata vagy a karbantartás gyakorisága is. A modellek és opcionális felszerelések ára javasolt bruttó listaár, és forintban értendő. Az újrahaznosítási tervezés, a hulladékká vált járművek átvételi pontjai, és a hulladékká vált járművek újrahaznosítása kapcsán kérjük keresse fel a www.opel.hu oldalunkat. A jelen tájékoztatóban szereplő szellemi alkotások oltalom alatt állnak, azok jogosulatlan felhasználása tilos.

WAE CEE Kft. – 2051 Biatorbágy, Budai út 16.

A Meghosszabbított Jótállás a gyári alap jótállással megegyező tartalmú teljes jótállás. A Meghosszabbított Jótállás időtartama az új járművekre vonatkozó alap gyártói 2 ill. 3 éves, korlátlan futásteljesítményre szóló gyártói jótálláson felül, annak végétől kezdődően további 3 ill. 2 évig, de legfeljebb 5 év / 100 000 km futásteljesítmény eléréséig terjed ki (attól függően, hogy melyik következik be hamarabb).