

Opel Crossland X



BEST
MODELL

OPEL 5 ÉV GARANCIA
ÉS BALESETBIZTOSÍTÁS 

Válassza Ön is **BEST** modellünket extra sok extrával, 5 év garanciával, akár 5 399 999 Ft-ért!*

- első és hátsó parkolóradar
- érintőképernyő telefonkivetítéssel
- fűthető első ülések
- és rengeteg további extra!

	Crossland X		Enjoy	120 év	Innovation	Ultimate
	Motor	Váltómű				
Benzin	1.2 Start/Stop 61 kW/83 LE	5-fokozatú kézi	5 235 000	5 624 600	5 625 000	-
	1.2 Turbo Start/Stop 81 kW/110 LE	6-fokozatú kézi	5 635 000	6 024 600	6 025 000	-
	1.2 Turbo Start/Stop 96 kW/130 LE	6-fokozatú kézi	5 725 000	6 114 600	6 115 000	6 895 000
	1.2 Turbo Start/Stop 96 kW/130 LE	6-fokozatú automata	6 025 000	6 414 600	6 415 000	7 195 000
	Crossland X		Enjoy	Enjoy	Innovation	Ultimate
	Motor	Váltómű				
Dízel	1.5 Dízel Start/Stop 75 kW/102 LE	6-fokozatú kézi	6 070 000	6 459 600	6 460 000	7 360 000
	1.5 Dízel Start/Stop 88 kW/120 LE	6-fokozatú automata	6 480 000	6 869 600	6 870 000	7 730 000

Rendelhető felszerelések		Enjoy	120 év	Innovation	Ultimate
BEST csomag					
Téli csomag, Kilátás és világítás csomag, Tolatókamera csomag, kétfázisú automatá légkondicionáló, első ködlámpák	LPBC	385 000	-	-	-
Kilátás és világítás csomag					
Esőérzékelő, napellenzők a vezető- és utasoldalon (megvilágított sminktükörökkel), fényérzékeny belső visszapillantó tükör, belső világítás és olvasólámpák a hátsó ülésornál, automatikus fényszórókapcsolás alagútérzékelővel	CWX	45 000	45 000	S	S
Tolatókamera csomag					
Tolatóradar elől és hátul, tolatókamera	CXG	140 000	140 000	140 000	-
Téli csomag					
Fűthető első ülések, bőrbevonatú kormánykerék ezüsthathatóságú betéttel, fűthető kormánykerék	CWG	110 000	110 000	90 000	90 000
Családi csomag					
Előrecsúsztható hátsó ülésor kartámasszal, silécalagúttal és 60:40 arányban lehajtható üléstámlákkal, fejtámla a hátsó középső ülésen, FlexFloor dupla csomagterpadló	B59	120 000	120 000	108 750	108 750
Biztonság csomag					
Vezető álmoság figyelő rendszer - DDS, 3,5" színes fedélzeti számítógép kijelző, ráfutasos ütközésre figyelmeztetés, ütközés elkerülési érzékelő, gyalogosérzékelő elöl	BGP	120 000	120 000	100 000	100 000
Világítás csomag					
Kilátás és világítás csomag, LED fényszórók, automatikus távolsági fényszórók, automatikus fényszórómagasság-állítás, LED hátsó lámpák	CWJ	230 000	230 000	230 000	S
Tolatókamera csomag +					
Tolatóradar elől és hátul, 180 fokos tolatókamera	2ED	220 500	220 500	220 500	220 500
Park & Go csomag +					
Elektromosan állítható, elektromosan behajtható, fűthető külső tükrök, holtférfelügyelő, parkolóasszisztens félautomata kormányzással, 180 fokos tolatókamera	2EX	231 000	231 000	231 000	231 000
Park & Go csomag					
Elektromosan állítható, elektromosan behajtható, fűthető külső tükrök, holtférfelügyelő, parkolóasszisztens félautomata kormányzással, tolatókamera	2F7	220 500	220 500	220 500	-
Enjoy Plus csomag					
Kilátás és világítás csomag, riasztó behatolás-érzékelővel, első ködlámpák, kétfázisú automatá légkondicionáló, bőrbevonatú kormánykerék ezüsthathatóságú betéttel	LPJZ	225 000	-	-	-
Technológia csomag A (csak CWX csomaggal együtt)					
Tolatóradar elől és hátul, Biztonság csomag	oLP	-	210 000	-	-
Technológia csomag B					
Navi 5.0 IntelliLink infotainment rendszer, digitális rádióvevő egység (DAB/DAB+/DMB-R adások vétele), vezeték nélküli, induktív telefontöltő	oLQ	-	270 000	-	-
Technológia csomag C					
Első ködlámpák, Világítás csomag	oLR	-	260 000	-	-
Külső felszerelések		Enjoy	120 év	Innovation	Ultimate
Alap fényezés	BAS	0	0	0	0
Brillians fényezés	9BR	127 000	127 000	127 000	127 000
Metál fényezés	9M2	127 000	127 000	127 000	127 000
Boutique fényezés	BBQ	175 000	175 000	175 000	175 000
Elektromosan állítható, manuálisan behajtható, fűthető külső tükrök	DXK	S	S	S	S
Napfénytető elektromos árnyékolóval		200 000	200 000	200 000	200 000
Tetőszín	CFD				
Hőelnyelő ablaküvegek	AKP	S	S	S	-
Sötétített hátsó és hátsó oldalsó ablakok	AKO	40 000	40 000	40 000	S
Fűthető szélvédő	C50	50 000	50 000	50 000	50 000
Tetőszín	V2P	50 000	50 000	50 000	50 000
Tolatóradar hátul	UD7	80 000	80 000	80 000	S
Tolatóradar elől és hátul	UD5	140 000	140 000	140 000	66 000
LED nappali világítás	T3S	S	S	S	S
Első ködlámpák	T3U	40 000	40 000	40 000	S
LED hátsó lámpák	UGE	50 000	S	50 000	S
Eco LED fényszórók	TLL	80 000	S	S	-
Mineral fekete tetőszín	22T	150 000	S	150 000	S
Summit fehér tetőszín	09T	150 000	150 000	150 000	150 000
Tető a karosszéria színében	NT0	S	-	S	0
Ezüstsínű alsó lökhárítók elől és hátul, króm hűtőrács-díszléc	V35	-	S	S	S
Hátsó spoiler	T43	S	S	S	S
Levehető vonóhorog	V65	130 000	130 000	130 000	130 000
Motorjelzés törlése	W5T	3 500	3 500	3 500	3 500
Küszöbborítás Opel felirattal	B9K	-	S	10 000	S
Belső felszerelések		Enjoy	120 év	Innovation	Ultimate
Enjoy kárpit, Peanut, szövet/Moroccana, Jet fekete	TATZ	S	-	-	-
Enjoy kárpit, Florey, szövet/Moroccana, Jet fekete, AGR első ülésekkel	TAT1	170 000	-	-	-
Design Line kárpit, Rainbow, szövet/Moroccana, Jet fekete / Smokey Plum	TAVI	-	S	-	-
Siena bőrkárpit, Jet fekete, AGR első ülésekkel					
Családi csomag, Téli csomag, vezetőoldali kartámasz, Ergonomikus sportülés csomag AGR első ülésekkel	TAUX	-	480 000	-	-

Belső felszerelések		Enjoy	120 év	Innovation	Ultimate
Innovation kárpit, Florey, szövet/Moroccana, Jet fekete, AGR vezetőüléssel	TAR9	-	-	S	S
Innovation kárpit, Florey, szövet/Moroccana, Jet fekete, AGR első ülésekkel	TAR8	-	-	110 000	0
Siena bőrkárpit, Jet fekete, AGR első ülésekkel		-	-	450 000	280 000
Családi csomag, Téli csomag, Ergonomikus sportülés csomag AGR első ülésekkel	TAUY				
Ergonomikus sportülés csomag AGR első ülésekkel (TAT1/TAUX/TAR8/TAUY kárpittal)		(S)	(S)	(S)	(S)
8 irányban állítható vezetőülés, 6 irányban állítható utasülés, meghosszabbítható ülőfelület a vezető- és utasülésben, 2 irányban állítható fejtámlák a vezető- és az utasülésen, 4 irányban elektromosan állítható deréktámasz, zsebek az első ülésor háttámláin	SRY				
Komfort ülés csomag (elérhető TATZ/TAUA/TAR9 kárpitokkal)		60 000	60 000	-	-
8 irányban állítható vezetőülés, 6 irányban állítható utasülés, 4 irányban elektromosan állítható deréktámasz	J31				
Vezetőoldali kartámasz	D05	30 000	30 000	S	S
Vezeték nélküli, induktív telefontöltő	K4C	28 000	28 000	28 000	28 000
FlexFloor dupla csomagterpadló	DT3	15 000	15 000	S	S
Háromküllős kormánykerék ezüsthathatású betéttel	N52	S	-	-	-
Bőrbevonatú kormánykerék ezüsthathatású betéttel		35 000	S	S	S
Infotainment vezérlés a kormánykeréken	N34				
Sebességtartó sebességkorlátozóval	K33	S	S	S	S
Légkondicionáló	C67	S	S	-	-
Kétzónás automata légkondicionáló	CJ2	50 000	50 000	S	S
QuickHeat elektromos fűtés	C32	62 000	62 000	62 000	62 000

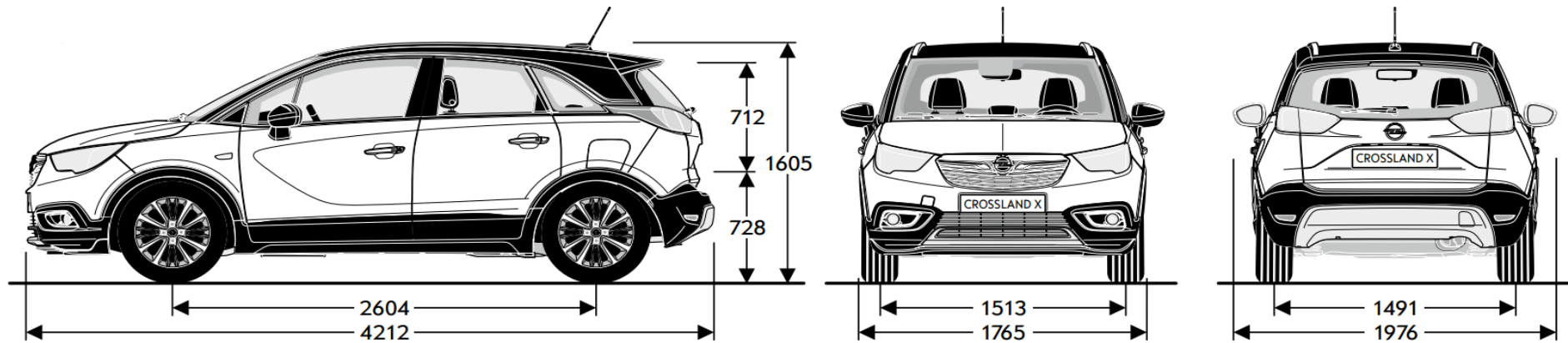
Szórakoztató felszerelések		Enjoy	120 év	Innovation	Ultimate
R 4.0 IntelliLink infotainment rendszer		S	S	S	-
Fedélzeti számítógép kijelző, USB csatlakozó (2,1 A), 6 hangszóró, rövid tetőantenna	IOA				
Navi 5.0 IntelliLink infotainment rendszer		220 000	220 000	170 000	S
3,5" színes fedélzeti számítógép kijelző, 2 USB csatlakozó (2,0 A), 6 hangszóró, rövid tetőantenna	IO6				
Digitális rádióvevő egység (DAB/DAB+/DMB-R adások vétele)	U2Q	50 000	50 000	50 000	50 000
7 hangszórós prémium audiorendszer mélynyomóval	UQG	100 000	100 000	100 000	S
Szemmagasságú kijelző	UV6	100 000	100 000	100 000	100 000
Fedélzeti számítógép	U68	S	S	S	S
OpelConnect okosautó-rendszer	U0U	100 000	100 000	100 000	100 000

Biztonsági felszerelések		Enjoy	120 év	Innovation	Ultimate
Elektronikus menetstabilizátor	FX3	S	S	S	S
Visszagurulás-gátló	KB5	S	S	S	S
Abronsnyomás-érzékelő	UJO	S	S	S	S
Első, oldal- és függőnylégzsákok vezető- és utasoldalon	AYC	S	S	S	S
Sávélhagyás-jelző	UFL	S	S	S	S
Középkonzol két pohártartóval, tárolóval, manuális kézifékekkel	D07	-	-	20 000	S
Egyszólamú kürt	U04	S	S	S	S
Behajtható főkulcs, normál tartalékkulcs	KTM	S	S	S	-
Behajtható kulcsok	KTF	10 000	10 000	10 000	-
Kulcs nélküli nyitás és indítás	AVJ	80 000	80 000	80 000	S
Riasztó behatolás-érzékelővel		100 000	100 000	100 000	100 000
Elektromos gyermekzár a hátsó ajtókon, riasztókürt saját áramforrással, lopásigátó riasztórendszer, belső mozgásérzékelő	UTJ				
Kerékőr	PB4	6 000	6 000	6 000	6 000

Keréktárcsák		Enjoy	120 év	Innovation	Ultimate
15 x 6,5 J acél keréktárcsák, ezüst díszárcsák	CWAA	0	-	-	-
16 x 6,5 J acél keréktárcsák, ezüst díszárcsák	CWAB	S	-	-	-
16 x 6,5 J könnyűfém keréktárcsák, magassfényű Technical szürke, négy ikerküllős	CWAL	-	S	-	-
16 x 6,5 J könnyűfém keréktárcsák, ezüst, négy ikerküllős	CWAC	80 000	-	S	-
16 x 6,5 J könnyűfém keréktárcsák, magassfényű Titan Gloss, négy ikerküllős	CWAD	-	24 000	24 000	-
16 x 6,5 J könnyűfém keréktárcsák, fekete, négy ikerküllős	CWAK	-	24 000	24 000	-
17 x 6,5 J könnyűfém keréktárcsák, magassfényű Technical szürke, négy ikerküllős	CWAH	-	60 000	60 000	S
17 x 6,5 J könnyűfém keréktárcsák, magassfényű Titan Gloss, négy ikerküllős	CWAI	-	60 000	60 000	60 000
17 x 6,5 J könnyűfém keréktárcsák, ezüst, négy ikerküllős	CWAG	120 000	-	30 000	30 000
Kerékjavító készlet	KTI	S	S	S	S
Helytakarékos acél pöttykerék (16 x 3,5)	RV0	22 000	22 000	22 000	22 000

Általános tulajdonságok	
Karosszéria (mm)	Crossland X
Magasság	1605
Hosszúság	4212
Tengelytáv	2604
Szélesség (külső tükrökkel/nélkül)	1976 / 1765
Nyomtáv (elől/hátul)	1513 / 1491
Fordulókör (m)	
Faltól falig	11,2

Általános tulajdonságok	
Csomagtartó méretek (ECIE/GM) (mm)	Crossland X
Hossz hátsó ülésig	793
Hossz előreahajtott hátsó üléssel	1483
Szélesség a kerékdobok között	947
Maximális szélesség	1000
Csomagtér magasság	728
Csomagtartó méretek (ECIE) (l)	
Csomagtér nagyság	410-520
Csomagtér nagyság ledöntött hátsó ülésekkel az első ülések háttámlájának felső vonaláig	810
Csomagtér nagyság ledöntött hátsó ülésekkel az első ülések háttámlájáig és a tetőig	1255



Motor	Benzin Motorok				Dízel Motorok	
	1.2 Start/Stop (61 kW/83 LE)	1.2 Turbo Start/Stop (81 kW/110 LE)	1.2 Turbo Start/Stop (96 kW / 130 LE)	1.2 Turbo Start/Stop (96 kW / 130 LE)	1.5 Dízel Start/Stop (75 kW/102 LE)	1.5 Dízel Start/Stop (88 kW/120 LE)
Emissziós norma	Euro 6d	Euro 6d	Euro 6d	Euro 6d	Euro 6d-TEMP	Euro 6d-TEMP
Üzemanyag	Benzin	Benzin	Benzin	Benzin	Dízel	Dízel
Hengerek száma	3	3	3	3	4	4
Furatátmérő (mm)	75,0	75,0	75,0	75,0	75,0	75,0
Lökethossz (mm)	90,5	90,5	90,5	90,5	84,8	84,8
Hengerűrtartalom (cm ³)	1199	1199	1199	1199	1499	1499
Max. teljesítmény (kW/LE)	61 / 83	81 / 110	96 / 130	96 / 130	75 / 102	88 / 120
Max. teljesítmény (fordulatszám)	5750	5500	5500	5500	3750	3750
Max. nyomaték (Nm)	118	205	230	230	250	300
Max. nyomaték (fordulatszám)	2750	1750	1750	1750	1750	1750

	Súly és terhelhetőség (kg)				Súly és terhelhetőség (kg)	
	1.2 Start/Stop (61 kW/83 LE)	1.2 Turbo Start/Stop (81 kW/110 LE)	1.2 Turbo Start/Stop (96 kW / 130 LE)	1.2 Turbo Start/Stop (96 kW / 130 LE)	1.5 Dízel Start/Stop (75 kW/102 LE)	1.5 Dízel Start/Stop (88 kW/120 LE)
Saját tömeg vezetővel	1174	1245	1259	1366	1289	1361
Megengedett maximális járműtömeg	1690	1770	1790	1835	1820	1855
Hasznos súly	516	525	531	464	531	494
Maximális vontatható tömeg fék nélkül	560	600	600	600	620	650
Maximális vontatható tömeg fékkel (12% lejtő)	650	840	840	840	840	870

Sebességváltó	Fogyasztás (l/100 km) 692/2008/EB				Fogyasztás (l/100 km) 692/2008/EB	
	5-fokozatú kézi	6-fokozatú kézi	6-fokozatú kézi	6-fokozatú automata	6-fokozatú kézi	6-fokozatú automata
Városban	5,4–5,6	5,8–5,9	5,7	5,9	4,8	4,4
Országúton	4,1–4,2	4,1–4,2	4,2	4,5	3,6–3,7	3,7-3,8
Vegyes	4,6–4,7	4,7–4,8	4,7–4,8	5,0	4,1	4,0
CO ₂ -kibocsátás (g/km)	106–107	108–110	108–110	113–114	107	104-106
Végsebesség (km/h)	170	187	201	198	178	183
Gyorsulás 0-100 km/h (sec.)	14,5	10,9	9,9	10,2	11,7	11,5

A képeken az alapsomagba nem tartozó, külön megrendelhető felszerelések is láthatóak. A képeken látható opcionális felszerelések felár ellenében kaphatóak. Fenntartjuk a jogot arra, hogy a gépjárművek dizájnját vagy a felszereltségét, illetve a jelen tájékoztatóban ismertetett árakat és egyéb feltételeket bármikor egyoldalúan módosítsuk. A katalógusban található színek, egyes formatervezési megoldások eltérhetnek a tényleges színektől és megoldásoktól. A gépjárművek elérhetősége, a különböző műszaki megoldások és felszereltségek országonként, illetve márkakereskedőnként eltérhetnek. A tartalom a 2019. december 2-án rendelkezésre álló információkon alapul. Az esetleges változásokról, az Ön Opel Márkakereskedésétől kaphat pontos felvilágosítást. Az adatok csak tájékoztató jellegűek, az Opel Southeast Europe Kft. nem vállal felelősséget értük, azok semmilyen formában nem kötelezik az Opel Southeast Europe Kft-t, így a konkrét gépjárművek felszereltsége, teljesítménye, vonatkozásában kérjük keresse fel bármelyik Opel Márkakereskedőt. A tájékoztatóban megjelölt általános üzemanyag-fogyasztási adatok csupán összehasonlítási célt szolgálnak, azok tekintetében felhívjuk a figyelmet arra, hogy a tényleges fogyasztást jelentős mértékben befolyásolják egyéb körülmények, így különösen, de nem kizárólagosan az egyéni vezetési stílus, a forgalmi, út-, és időjárási körülmények, a gépkocsi terhelése, a gumiabroncsok állapota és nyomása, az üzemanyag minősége, a klímaberendezés használata vagy a karbantartás gyakorisága is. A modellek és opcionális felszerelések ára javasolt bruttó ár, és forintban értendő. Az újrahasznosítási tervezés, a hulladékká vált járművek átvételi pontjai, és a hulladékká vált járművek újrahasznosítása kapcsán kérjük keresse fel a www.opel.hu oldalunkat. Jelen tájékoztatás nem minősül ajánlattételnek, továbbá annak vonatkozásában az Opel Southeast Europe Kft. kizárja biztatási kárra vonatkozó felelősségét, avagy a nyomdai hibákból eredő tévedésekért való felelősségét. Jelen tájékoztatás nem teljes körű, így a konkrét gépjárművek elérhetősége, teljesítménye és üzemanyag-fogyasztása, a felszereltségek, hatályos műszaki adatok és érvényes ajánlatok vonatkozásában a pontos, minden részletre kiterjedő tájékoztatás érdekében kérjük keresse fel az Önhez legközelebbi Opel Márkakereskedést.

*Az 5 év garancia tartalmazza a 2 éves, korlátlan futásteljesítményre szóló jótállást, valamint egy meghosszabbított jótállás csomagot, mely a 2 éves alap jótállással megegyező tartalmú, és annak lejártától számított további 3 évig, vagy 100 000 km futásteljesítmény eléréséig érvényes (amelyik hamarabb bekövetkezik). A tájékoztatás nem teljeskörű, részletekért és egyedi árajánlatért forduljon Opel márkakereskedőjéhez. Az Opel fenntartja a jogot az ajánlat visszavonására vagy megváltoztatására.

A jelen tájékoztatóban szereplő szellemi alkotások oltalom alatt állnak, azok jogosulatlan felhasználása tilos.

Opel Southeast Europe LLC (2040 Budaörs, Szabadság út 117.)