

PROACE CITY VERSO

ÁRLISTA 2022



MÁR

10 180 000 Ft-tól

Proace City Verso

ISMERJE MEG, MIBEN KÜLÖNBÖZNEK AZ EGYES MODELLVÁLTOZATOK!



SHUTTLE 7 ÜLÉSES

Az alapfelszereltség néhány fontos tétele (a Combi felszereltségen felül)

- Rádió ProTouch 8" érintőképernyővel, Android Auto™ és Apple CarPlay* konnektivitással 6 hangszóróval
- Karosszéria színére fényezett lökhárítók, ajtó élvédők és kilincsek
- Vezetőülés kartámasszal, magasságállítással és deréktámasszal
- Elektromos ablakemelők az első és második sorban
- Színes, 3,5" TFT multiinformációs kijelző a műszerfalán

Opcionális felszereltségi csomagok:
Active



FAMILY 7 ÜLÉSES

Az alapfelszereltség néhány fontos tétele (a Shuttle felszereltségen felül)

- 17" könnyűfém keréktárcsák
- Bőrborítású kormánykerék és váltógomb
- Fekete tetősín
- Elektromos rögzítőfék
- Automata klímaberendezés
- Esőérzékelős ablaktörlő
- Elektromosan mozgatható, behajtható és fűthető külső visszapillantó tükrök
- Elektrokromatikus belső visszapillantó tükör
- Első és hátsó ultrahangos parkolásérzékelők kamerával
- Automata távolsági fényezés
- Nyitható csomagterajtó ablak
- Sötétített üvegezés
- Szellőzők a középkonzol hátsó részén

Opcionális felszereltségi csomagok:
Family Plus

ISMERJE MEG A LEGNÉPSZERŰBB VÁLTOZATOT!

FAMILY RÖVID VÁLTOZAT 7 ÜLÉSSSEL

Family Life Base 1.2T benzines 110 LE 6 fokozatú manuális sebességváltóval



Kényelem az egész családnak

Bőséges térkínálatával a tempomattal és a második ülésor ISOFIX gyermekülés-rögzítési pontjaival a PROACE City Verso tökéletes családi autó.

Megnyugtató védelem

Az aktív biztonsági rendszereknek, az első és hátsó ultrahangos parkolásérzékelőknek, a fáradtságérzékelőnek és a eső- és szürkületérzékelőnek köszönhetően mindig kényelmesen és biztonságosan autózhat.

Mindenki jól érzi magát

A 8" színes érintőképernyővel és Apple CarPlay* illetve Android Auto™ funkcióval kiegészített PRO-Touch multimédia rendszer a család minden tagjának utazását kellemessé varázsolja.

FINANSZÍROZÁSI AJÁNLATUNK:

12 255 000 Ft

THM*:

15,9%

TÖRLESZTŐ RÉSZLET:

133 000 Ft/hó

Érdeklí ez a változat?

Kérjük, lépjen kapcsolatba márkakereskedőjével!

Ha valami mást keres, ismerje meg a többi modellváltozatot, és válasszon olyan Toyota PROACE City Versót, ami tökéletesen megfelel az Ön igényeinek.

A finanszírozási ajánlat privát szerződésekre érvényes.

* Az Apple CarPlay az Apple Inc. bejegyzett védjegye.

BRUTTÓ ÁRAK (FT)

Modellév: 2021.

Érvényes: 2022. október 17-től megrendelt autókra érvényes visszavonásig.

Proace City Verso Combi RC21

Karosszéria	Motor	Váltó	Oldalajtó	Csomagtérajtó	Szereltség	Ülések száma	Bruttó kiskerár (Ft)*	Regadó (Ft)*	Emisszió
L1H1	1.2T 110LE	6M/T	2 tolóajtó	Oldalra nyíló üveges (180°)	Base	5	10180000	65000	EURO6.3
	1.5D 100LE	6M/T	2 tolóajtó	Oldalra nyíló üveges (180°)	Base	5	10470000	65000	EURO6.3
L2H1	1.2T 110LE	6M/T	2 tolóajtó	Oldalra nyíló üveges (180°)	Base	5	10415000	65000	EURO6.3
	1.5D 100LE	6M/T	2 tolóajtó	Oldalra nyíló üveges (180°)	Base	5	10705000	65000	EURO6.3

Proace City Verso Shuttle RC21

Karosszéria	Motor	Váltó	Oldalajtó	Csomagtérajtó	Szereltség	Ülések száma	Bruttó kiskerár (Ft)*	Regadó (Ft)*	Emisszió
L1H1	1.2T 110LE	6M/T	2 tolóajtó	Felfelé nyíló üveges	Base	5	10715000	65000	EURO6.3
	1.5D 100LE	6M/T	2 tolóajtó	Felfelé nyíló üveges	Base	5	11005000	65000	EURO6.3
	1.5D 130LE	6M/T	2 tolóajtó	Felfelé nyíló üveges	Base	5	11245000	65000	EURO6.3
	1.5D 130LE	8A/T	2 tolóajtó	Felfelé nyíló üveges	Base	5	11765000	65000	EURO6.3
	1.2T 110LE	6M/T	2 tolóajtó	Felfelé nyíló üveges	Base	7	10870000	65000	EURO6.3
	1.5D 100LE	6M/T	2 tolóajtó	Felfelé nyíló üveges	Base	7	11160000	65000	EURO6.3
	1.5D 130LE	6M/T	2 tolóajtó	Felfelé nyíló üveges	Base	7	11400000	65000	EURO6.3
	1.5D 130LE	8A/T	2 tolóajtó	Felfelé nyíló üveges	Base	7	11920000	65000	EURO6.3
	1.2T 110LE	6M/T	2 tolóajtó	Felfelé nyíló üveges	Active	5	10885000	65000	EURO6.3
	1.5D 100LE	6M/T	2 tolóajtó	Felfelé nyíló üveges	Active	5	11175000	65000	EURO6.3
	1.5D 130LE	6M/T	2 tolóajtó	Felfelé nyíló üveges	Active	5	11415000	65000	EURO6.3
	1.5D 130LE	8A/T	2 tolóajtó	Felfelé nyíló üveges	Active	5	11935000	65000	EURO6.3
	1.2T 110LE	6M/T	2 tolóajtó	Felfelé nyíló üveges	Active	7	11040000	65000	EURO6.3
	1.5D 100LE	6M/T	2 tolóajtó	Felfelé nyíló üveges	Active	7	11330000	65000	EURO6.3
	1.5D 130LE	6M/T	2 tolóajtó	Felfelé nyíló üveges	Active	7	11570000	65000	EURO6.3
	1.5D 130LE	8A/T	2 tolóajtó	Felfelé nyíló üveges	Active	7	12090000	65000	EURO6.3
L2H1	1.2T 110LE	6M/T	2 tolóajtó	Felfelé nyíló üveges	Base	5	10950000	65000	EURO6.3
	1.5D 100LE	6M/T	2 tolóajtó	Felfelé nyíló üveges	Base	5	11240000	65000	EURO6.3
	1.5D 130LE	6M/T	2 tolóajtó	Felfelé nyíló üveges	Base	5	11480000	65000	EURO6.3
	1.5D 130LE	8A/T	2 tolóajtó	Felfelé nyíló üveges	Base	5	12000000	65000	EURO6.3
	1.2T 110LE	6M/T	2 tolóajtó	Felfelé nyíló üveges	Base	7	11130000	65000	EURO6.3
	1.5D 100LE	6M/T	2 tolóajtó	Felfelé nyíló üveges	Base	7	11420000	65000	EURO6.3
	1.5D 130LE	6M/T	2 tolóajtó	Felfelé nyíló üveges	Base	7	11660000	65000	EURO6.3
	1.5D 130LE	8A/T	2 tolóajtó	Felfelé nyíló üveges	Base	7	12180000	65000	EURO6.3
	1.2T 110LE	6M/T	2 tolóajtó	Felfelé nyíló üveges	Active	5	11120000	65000	EURO6.3
	1.5D 100LE	6M/T	2 tolóajtó	Felfelé nyíló üveges	Active	5	11410000	65000	EURO6.3
	1.5D 130LE	6M/T	2 tolóajtó	Felfelé nyíló üveges	Active	5	11650000	65000	EURO6.3
	1.5D 130LE	8A/T	2 tolóajtó	Felfelé nyíló üveges	Active	5	12170000	65000	EURO6.3
	1.2T 110LE	6M/T	2 tolóajtó	Felfelé nyíló üveges	Active	7	11300000	65000	EURO6.3
	1.5D 100LE	6M/T	2 tolóajtó	Felfelé nyíló üveges	Active	7	11590000	65000	EURO6.3
	1.5D 130LE	6M/T	2 tolóajtó	Felfelé nyíló üveges	Active	7	11830000	65000	EURO6.3
	1.5D 130LE	8A/T	2 tolóajtó	Felfelé nyíló üveges	Active	7	12350000	65000	EURO6.3

Proace City Verso Shuttle EV RC21

Karosszéria	Motor	Váltó	Oldalajtó	Csomagtérajtó	Szereltség	Ülések száma	Bruttó kiskerár (Ft)*	Regadó (Ft)*
L1H1	50 kWh	1E-Toggle	2 tolóajtó	Felfelé nyíló üveges	Shuttle	5	17170000	0
L2H1	50 kWh	1E-Toggle	2 tolóajtó	Felfelé nyíló üveges	Shuttle	5	17405000	0
	50 kWh	1E-Toggle	2 tolóajtó	Felfelé nyíló üveges	Shuttle	7	17585000	0

Proace City Verso Family RC21

Karosszéria	Motor	Váltó	Oldalajtó	Csomagtérajtó	Szereltség	Ülések száma	Bruttó kiskerár (Ft)*	Regadó (Ft)*	Emisszió
L1H1	1.2T 110LE	6M/T	2 tolóajtó	Felfelé nyíló üveges	Base	5	12100000	65000	EURO6.3
L1H1	1.5D 100LE	6M/T	2 tolóajtó	Felfelé nyíló üveges	Base	5	12390000	65000	EURO6.3
L1H1	1.5D 130LE	6M/T	2 tolóajtó	Felfelé nyíló üveges	Base	5	12620000	65000	EURO6.3
L1H1	1.5D 130LE	8A/T	2 tolóajtó	Felfelé nyíló üveges	Base	5	13070000	65000	EURO6.3
L1H1	1.2T 110LE	6M/T	2 tolóajtó	Felfelé nyíló üveges	Base	7	12255000	65000	EURO6.3
L1H1	1.5D 100LE	6M/T	2 tolóajtó	Felfelé nyíló üveges	Base	7	12545000	65000	EURO6.3
L1H1	1.5D 130LE	6M/T	2 tolóajtó	Felfelé nyíló üveges	Base	7	12775000	65000	EURO6.3
L1H1	1.5D 130LE	8A/T	2 tolóajtó	Felfelé nyíló üveges	Base	5	13225000	65000	EURO6.3
L1H1	1.2T 110LE	6M/T	2 tolóajtó	Felfelé nyíló üveges	Plus	5	13050000	65000	EURO6.3
L1H1	1.5D 100LE	6M/T	2 tolóajtó	Felfelé nyíló üveges	Plus	5	13340000	65000	EURO6.3
L1H1	1.5D 130LE	6M/T	2 tolóajtó	Felfelé nyíló üveges	Plus	5	13570000	65000	EURO6.3
L1H1	1.5D 130LE	8A/T	2 tolóajtó	Felfelé nyíló üveges	Plus	5	14020000	65000	EURO6.3
L1H1	1.2T 110LE	6M/T	2 tolóajtó	Felfelé nyíló üveges	Plus	7	13055000	65000	EURO6.3
L1H1	1.5D 100LE	6M/T	2 tolóajtó	Felfelé nyíló üveges	Plus	7	13345000	65000	EURO6.3
L1H1	1.5D 130LE	6M/T	2 tolóajtó	Felfelé nyíló üveges	Plus	7	13575000	65000	EURO6.3
L1H1	1.5D 130LE	8A/T	2 tolóajtó	Felfelé nyíló üveges	Plus	7	14025000	65000	EURO6.3
L1H1	1.5D 130LE	6M/T	2 tolóajtó	Felfelé nyíló üveges	Plus TTS	5	13810000	65000	EURO6.3
L1H1	1.5D 130LE	8A/T	2 tolóajtó	Felfelé nyíló üveges	Plus TTS	5	14260000	65000	EURO6.3
L1H1	1.5D 130LE	6M/T	2 tolóajtó	Felfelé nyíló üveges	Plus TTS	7	13815000	65000	EURO6.3
L1H1	1.5D 130LE	8A/T	2 tolóajtó	Felfelé nyíló üveges	Plus TTS	7	14265000	65000	EURO6.3
L2H1	1.2T 110LE	6M/T	2 tolóajtó	Felfelé nyíló üveges	Base	5	12345000	65000	EURO6.3
L2H1	1.5D 100LE	6M/T	2 tolóajtó	Felfelé nyíló üveges	Base	5	12635000	65000	EURO6.3
L2H1	1.5D 130LE	6M/T	2 tolóajtó	Felfelé nyíló üveges	Base	5	12865000	65000	EURO6.3
L2H1	1.5D 130LE	8A/T	2 tolóajtó	Felfelé nyíló üveges	Base	5	13315000	65000	EURO6.3
L2H1	1.2T 110LE	6M/T	2 tolóajtó	Felfelé nyíló üveges	Base	7	12525000	65000	EURO6.3
L2H1	1.5D 100LE	6M/T	2 tolóajtó	Felfelé nyíló üveges	Base	7	12815000	65000	EURO6.3
L2H1	1.5D 130LE	6M/T	2 tolóajtó	Felfelé nyíló üveges	Base	7	13045000	65000	EURO6.3
L2H1	1.5D 130LE	8A/T	2 tolóajtó	Felfelé nyíló üveges	Base	7	13495000	65000	EURO6.3
L2H1	1.2T 110LE	6M/T	2 tolóajtó	Felfelé nyíló üveges	Plus	5	13155000	65000	EURO6.3
L2H1	1.5D 130LE	6M/T	2 tolóajtó	Felfelé nyíló üveges	Plus	5	13675000	65000	EURO6.3
L2H1	1.5D 130LE	8A/T	2 tolóajtó	Felfelé nyíló üveges	Plus	5	14125000	65000	EURO6.3
L2H1	1.2T 110LE	6M/T	2 tolóajtó	Felfelé nyíló üveges	Plus	7	13335000	65000	EURO6.3
L2H1	1.5D 130LE	6M/T	2 tolóajtó	Felfelé nyíló üveges	Plus	7	13855000	65000	EURO6.3
L2H1	1.5D 130LE	8A/T	2 tolóajtó	Felfelé nyíló üveges	Plus	7	14305000	65000	EURO6.3
L2H1	1.5D 130LE	6M/T	2 tolóajtó	Felfelé nyíló üveges	Plus TTS	5	13905000	65000	EURO6.3
L2H1	1.5D 130LE	8A/T	2 tolóajtó	Felfelé nyíló üveges	Plus TTS	5	14355000	65000	EURO6.3
L2H1	1.5D 130LE	6M/T	2 tolóajtó	Felfelé nyíló üveges	Plus TTS	7	14085000	65000	EURO6.3
L2H1	1.5D 130LE	8A/T	2 tolóajtó	Felfelé nyíló üveges	Plus TTS	7	14535000	65000	EURO6.3

* A bruttó kiskereskedelmi ár tartalmazza a 27%-os ÁFA-t és az aktuális regadót, de nem tartalmazza az egyéb illetékeket és adókat.

D = 4 hengeres dízelmotor; T = 3 hengeres benzinmotor turbo; M/T = manuális váltó; A/T = bolygóműves automata váltó

Megjegyzés: A feltüntetett árak a metálfényezés felárát nem tartalmazzák.

Alap garancia feltételek

A Proace City modellre 3 év vagy 100e km (amelyik előbb bekövetkezik) gyártói, teljes körű alapgarancia érvényes.

A gyártói garancia lejártakor lép hatályba az Extracare garancia ami 2 év vagy 250e km (amelyik előbb bekövetkezik) fedezetet biztosít, a szerződés hatálya alá tartozó alkatrészek váratlan meghibásodása esetén.

Az Extracare szerződés csak és kizárólag a „Proace City Extra Garancia” füzetben részletezett alkatrészekre és azok hirtelen meghibásodására nyújt fedezetet.

A gépkocsi jótállási feltételeit a gyártói alapgarancia időtartam alatt a gk. „Szerviz és garancia” füzet, ennek lejáratát követően a „Proace City Extra Garancia” füzet tartalmazza, a két dokumentum együtt érvényes melyek tartalmát a gk. átadásakor meg kell ismertetni az ügyféllel.

A gépjárműre a mindenkor hatályos, fogyasztókra vonatkozó helyi jogszabályok alapján vállalunk jótállást.

Jelen árlista 435 HUF/EUR árfolyamig érvényes. (MNB középárfolyam)

A felszereltségre vonatkozó információk csak tájékoztató jellegűek, a gyártástól függően változhatnak!

Az árak a magyar forint árfolyammozgásának és az ÁFA valamint regisztrációs adó változások függvényében változhatnak.

Az árlistában található kiskereskedelmi ár tartalmazza a jelenleg érvényben lévő vámot.

A Toyota Central Europe – Hungary Kft. a mindenkori változtatás jogát fenntartja.

VÁLASSZON A REMEK FINANSZÍROZÁSI LEHETŐSÉGEK KÖZÜL!

TOYOTA EASY PROGRAM



ÖNRÉSZ

vételár 20%-ától

FUTAMIDŐ

36, 48 vagy
60 hónap
ALACSONY HAVI
RÉSZLETEK

3 LEHETŐSÉG

1. Lecseréli egy új autóra
2. Megvásárolja
3. Visszaadja az autót

ELŐNYÖK



A maradványértéknek köszönhetően a havi részlete alacsonyabb lehet és Ön így egy magasabb felszereltségű autót is megengedhet magának.



Szabadon dönthet, hiszen rugalmas lehetőségek közül választhat lejáratkor



Mindent egy helyen tud elintézni



Kiszámítható autócserre lehetőség akár változatlan havi részlet mellett

Toyota márkakereskedője személyre szabott finanszírozási ajánlattal várja Önt!

VÁLASSZA KI KEDVENC SZÍNÉT!



EPR Hófehér
alapszín
felár nélkül



EVL Sólýomszürke
metálfényezés
Bruttó 200000 Ft



KCA Ezüst
metálfényezés
Bruttó 200000 Ft



KTV Éjfékete
metálfényezés
Bruttó 200000 Ft

A karosszéria színe a felszereltségi szinttől is függhet.

VÁLASSZON KERÉKTÁRCSÁKAT ÉS ÜLÉSSZÖVETEKET



16" acél keréktárcsák,
dísz tárcsával és 205/60 R16
méretű gumiabroncsokkal
Alapfelszereltség a Shuttle
modellváltozatban



17" könnyűfém keréktárcsák
205/55 R17 méretű
gumiabroncsokkal
Alapfelszereltség a Family
modellváltozatban



Toyota Manhattan szövet
Shuttle és Family modellváltozatok
alapfelszerelés

RENDELHETŐ TARTOZÉKOK

	Ügyfél ár
"TOYOTA PROTECT KAROSSZÉRIA VÉDELEM" Nanotechnológiás védőbevonat a karosszéria tartós védelmére	89 000 Ft
"TOYOTA PROTECT KÖNNYŰFÉM KERÉKTÁRCSA VÉDELEM" Nanotechnológiás védőbevonat az alufelnik tartós védelmére	26 000 Ft
GPS alapú védelmi csomag Vezeték nélküli blokkolás + riasztó modul, 1 db közelítőkártyás azonosító, META M03 riasztó (Az éves felügyeleti díjakat a feltüntetett árak nem tartalmazzák. Ezzel kapcsolatban érdeklődjön a márkaszervízben!)	202 000 Ft
Tolatókamera rendszer Tolatókamera speciális belső visszapillantó tükörrel	129 000 Ft
Vonóhorog csomag L1 Fix vonóhorog 13 pólusú kábelköteggel	202 000 Ft
Vonóhorog csomag L2 Fix vonóhorog 13 pólusú kábelköteggel	202 000 Ft
Vonóhorog csomag L1 Levehető vonóhorog 13 pólusú kábelköteggel	254 000 Ft
Vonóhorog csomag L2 Levehető vonóhorog 13 pólusú kábelköteggel	267 000 Ft

Megjegyzés: a fenti árak tartalmazzák a felszerelési munkadíjat és az áfát.

KIEMELT TÉLI SZERELT KERÉK AJÁNLATOK



16"-os téli szerelt kerék acélfelnivel és Bridgestone LM005 gumiabronccsal



17"-os téli szerelt kerék alufelnivel és Continental WinterContact TS870 P gumiabronccsal



Ha új autójához téli szerelt kereket vásárol, akkor 3 évig tartó (a nyári gumiabroncsra is vonatkozó) gumibiztosítást adunk ajándékba! Az árakkal és a további részletekkel kapcsolatban érdeklődjön márkakereskedőjénél!

TARTOZÉK AJÁNLATOK

91 200 Ft
Keskeny hűtődoboz



35 100 Ft
Összecsukható tárolóbox



96 200 Ft
Keresztrúd szett (2db) a tetősínes modellhez, L1/L2



26 200 Ft-tól
Kerékőr



57 000 Ft
Gumiszőnyeg garnitúra



17 500 Ft
Csomagterháló



100 500 Ft
Kerékpártartó



170 600 Ft
Síbox, THULE PACIFIC 700 (ezüstszürke)



35 000 Ft
Ablaklégtérelő szett (az első ablakokra)



A fenti árak visszavonásig érvényesek és a munkadíjat nem tartalmazzák.

HASONLÍTSA ÖSSZE AZ EGYES MODELVÁLTOZATOK FELSZERELTSÉGÉT!

SHUTTLE BASE felszereltség		
KEREKEK és GUMIABRONCS	– 16" lemezfelni dísztrácsával – 205/60 R16 gumiabroncs	– Teljes méretű pótkerék – Emelő és kerékkulcs
AUDIÓ és KIJELEZŐ	– Pro-Touch 8"-os színes érintőképernyő, USB és Bluetooth, kormánykerék mögötti vezérlő – Színes, 3,5"-os TFT multi-információs kijelző a kormánykerék mögött	– 6 hangszóró – Connectivity – DAB – digitális adások vétele
BIZTONSÁG – Aktív biztonság	– ABS – Blokkolásgátló – BA – Vészfékasszisztens – TPMS – alacsony gumiabroncsnyomásra figyelmeztető rendszer – VSC – menetstabilizáló rendszer kipörgésgátlóval – HAC – Emelkedőn indulást segítő rendszer – EBD – Elektronikus fékerő – elosztó	– Sávelhagyásra figyelmeztető rendszer – Jelzőtábla felismerő rendszer – Fáradságérzékelő – Radaros Pre-Crash rendszer gyalogos felismeréssel
BIZTONSÁG – Passzív biztonság	– Vezető és utas oldali SRS légszák – Oldallégszák az első üléseknél, törzs és fejevédelem – Függetlenlégszák az első és a második sori üléseknél – Minden ülésen fejtámla	– 3 pontos SRS automata övek övfeszítővel överőhatárolóval – Biztonsági öv bekapcsolására figyelmeztető jelzés – Elektromos gyerekszár – 3 db ISOFIX gyerekülés rögzítés a 2. ülésorban
BIZTONSÁG – Vagyon biztonság	– Távirányítás központizár – 2db távirányítás kulcs	– Indításgátló
KAROSSZÉRIA	– Fényezett első és hátsó lökhárító – Fényezett ajtókilincsek és fekete tükörborítás – Fényezett ajtóvédő díszcsík króm betéttel – Felfelé nyíló, üveges csomagterajtó	– Tetőcsomagtartó előkészítés – Jobb és bal oldali tolóajtó – 4 db rögzítőkampó a csomagterben
VILÁGÍTÁS és TÜKRÖK	– Halogén fényszórók – Első és hátsó ködlámpa – Sötétédesérzékelő – 3. féklámpa a csomagérajtó felső részén – Belső visszapillantó tükör	– Ablaktörlő kapcsolása kézi (manuális váltó esetén) – Esőérzékelős ablaktörlő (automata váltó esetén) – Hátsó ablaktörlő – Külső tükrök elektromos állítása – Külső tükrök fűtötték, manuálisan behajthatók
BELTÉR – KÉNYELEM	– Légh kondicionáló manuális állítású – Műanyag kormánykerék – Szervokormány – Kormánykerék hossz- és magasságállítással – Tempomat sebességhatárolóval – Manuális rögzítőkék – Króm belső ajtókilincsek – 12V-os csatlakozó az utastérben	– Fej feletti tároló a vezető és utas oldalon – Kesztyűtartó műszerfal alsó részén és zárt tároló a műszerfal felső részén, az utas oldalon – Csomagtérvilágítás – Kalaptartó (L1 esetén egyben kivehető, L2 esetén rolós) – Olvasólámpák az első sorban – Szövetcszőnyeg elől
BELTÉR – ÜLÉSEK	– Önálló vezetőülés – Vezetőülés magasságállítással, deréktámasszal és kartámasszal – Szimpla utasülés, manuálisan állítható, dönthető – Szövet utastérborítás minden ülésorban	– Ülésborítás sötét szövet – 5 üléses kivitel – Csomagtérrel síkba hajtható 1/3-2/3 arányban osztott 2. ülésor (3 személyes üléspad)
ABLAKOK és SZÉLVÉDŐK	– Elektromos ablakemelők az első és második sorban (egyérintéses nyitás) – 3. sorban fix oldalüvegek	– Fűthető ablak a csomagterajtóban – Színezett üvegek

SHUTTLE ACTIVE (Shuttle Base felszereltségen felül)

FELSZERELTSÉG	– Első és hátsó parkolóradar	– Ködlámpák elől
CSOMAG	7 ÜLÉS CSOMAG: Bruttó 180 000 Ft – 7 üléses kivitel	– Billenthető és kivehető 2 db önálló ülés a 3. ülésorban – L1 fix, L2 sínen csúszthatató

FAMILY BASE felszereltség

KEREKEK és GUMIABRONCS	– 17" könnyűfém felni – 205/55 R17 gumiabroncs	– Teljes méretű pótkerék (16") – Emelő és kerékkulcs
AUDIÓ és KIJELEZŐ	– Pro-Touch 8"-os színes érintőképernyő, USB és Bluetooth, kormányról vezérelhető – Színes, 3,5"-os TFT multi-információs kijelző a kormánykerék mögött a kormánykerék mögött	– 6 hangszóró – Connectivity – DAB – Digitális adások vétele
BIZTONSÁG – Aktív biztonság	– ABS – Blokkolásgátló – BA – Vészfékasszisztens – TPMS – alacsony gumiabroncsnyomásra figyelmeztető rendszer – VSC – menetstabilizáló rendszer kipörgésgátlóval – HAC – Emelkedőn indulást segítő rendszer – EBD – Elektronikus fékerő – elosztó	– Sávelhagyásra figyelmeztető rendszer – Jelzőtábla felismerő rendszer – Fáradságérzékelő – Radaros Pre-Crash rendszer gyalogos felismeréssel – Első és hátsó ultrahangos parkolásiérzékelők kamerával
BIZTONSÁG – Passzív biztonság	– Vezető és utas oldali SRS légszák – Oldallégszák az első üléseknél, törzs és fejevédelem – Függetlenlégszák az első és a második sori üléseknél – Minden ülésen fejtámla	– 3 pontos SRS automata övek övfeszítővel överőhatárolóval – Biztonsági öv bekapcsolására figyelmeztető jelzés – Elektromos gyerekszár – 3 db ISOFIX gyerekülés rögzítés a 2. ülésorban
BIZTONSÁG – Vagyon biztonság	– Távirányítás központizár – 2db távirányítás kulcs	– Indításgátló
KAROSSZÉRIA	– Fényezett első és hátsó lökhárító – Fényezett ajtókilincsek és fekete tükörborítás – Fényezett ajtóvédő díszcsík króm betéttel – Felfelé nyíló, üveges csomagterajtó	– Fekete tetősin – Jobb és bal oldali tolóajtó – 4 db rögzítőkampó a csomagterben – Fényezett tolóajtó sín borítás
VILÁGÍTÁS és TÜKRÖK	– Halogén fényszórók, automata távolsági fényszóróval – Első és hátsó ködlámpa – Sötétédesérzékelő – 3. féklámpa a csomagérajtó felső részén – Elektrokromatikus belső visszapillantó tükör	– Esőérzékelős ablaktörlő – Hátsó ablaktörlő – Külső tükrök elektromos állítása – Külső tükrök fűtötték, elektromosan behajthatók

BELTÉR – KÉNYELEM	<ul style="list-style-type: none"> – Automata légkondicionáló berendezés – Szellőzők a középkonzol hátsó részén – Bőr kormánykerék – Szervokormány – Kormánykerék hossz- és magasságállítással – Tempomat sebességhatárolóval – 12V-os csatlakozó a műszerfalon és a csomagtérben – Elektromos rögzítőkék – Szövetszőnyeg elöl 	<ul style="list-style-type: none"> – Króm belső ajtókilincs – Tárolórekesz a középkonzolban – Fej feletti tároló a vezető és utas oldalon – Kesztyűtartó műszerfal alsó részén és zárt tároló a műszerfal felső részén, az utas oldalon – Csomagtérvilágítás – Olvasólámpák az első sorban – Kalaptartó (L1 esetén egyben kivehető, L2 esetén rolós)
BELTÉR – ÜLÉSEK	<ul style="list-style-type: none"> – Önálló vezetőülés – Vezetőülés magasságállítással, deréktámasszal és kartámasszal – Szimpla utasülés, manuálisan állítható, dönthető – Szövet utastérborítás minden ülésorban – Ülésborítás sötét szövet – 5 üléses kivitel (5 üléses szereltség esetén az alapfelszereltség része) 	<ul style="list-style-type: none"> – Csomagtérrel síkba hajtható 2. ülésor: 3 db 1 személyes önálló ülés – 7 üléses kivitel (7 üléses szereltség esetén az alapfelszereltség része) – Billenthető és kivehető 2 db önálló ülés a 3. ülésorban – sínen csúsztatható – Lehajtható asztalka és térképzszeb az első ülések háttámláján – Sötétített üvegezés – Fűthető ablak a csomagterajtóban – Nyitható ablak a csomagterajtóban
ABLAKOK és SZÉLVÉDŐK	<ul style="list-style-type: none"> – Elektromos ablakemelő az első és második sorban (egyérintéses nyitás) – 3. sorban fix oldalüvegek 	

FAMILY PLUS (Family Base felszereltségen felül)

- | | |
|--|---|
| <ul style="list-style-type: none"> – Holttérfigyelő rendszer – Vezetéknélküli mobiltelefon töltés – Intelligens nyitási rendszer, nyomógombos indítás – 2db intelligens kulcs – Intelligens parkolási rendszer – Fűthető vezető- és utasülés – Nagyméretű tárolórekesz a csomagtér felső részén (kizárólag rövid, 5 üléses változat esetén) | <ul style="list-style-type: none"> – Panorámatető – fix (kizárólag rövid, 5 üléses változat esetén érhető el) – GPS-es navigáció Európa térképpel – Adaptív sebességtartó automatika – Utasfigyelő tükör – Keresztirányú forgalomra figyelmeztető jelzés – 230V csatlakozó az első utasülés lábtérnél |
|--|---|

FAMILY TSS (Family Plus felszereltségen felül)

- | | |
|--|---|
| <ul style="list-style-type: none"> – Traction select választható vezetési módok – 7 üléses kivitel | <ul style="list-style-type: none"> – Alsó motorvédő lemez – Billenthető és kivehető 2 db önálló ülés a 3. ülésorban – L1 fix, L2 sínen csúsztatható |
|--|---|

7 ÜLÉSES CSOMAG

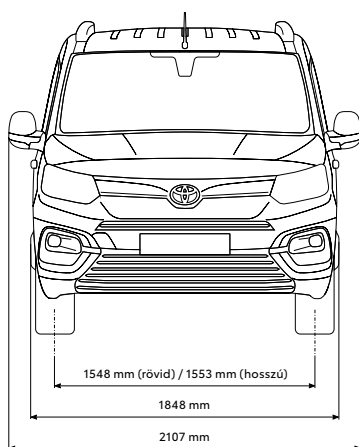
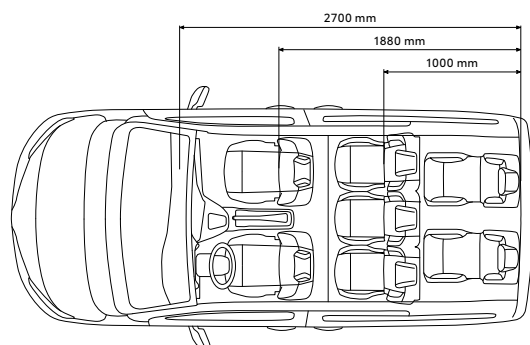
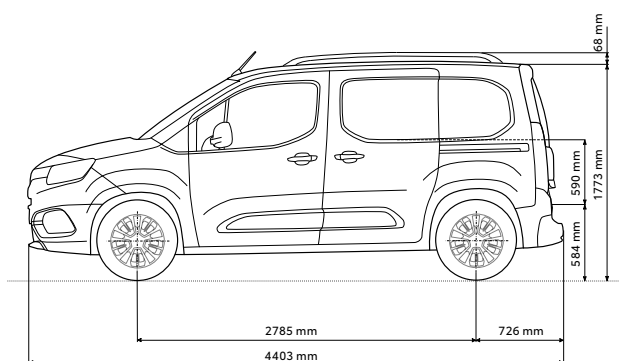
A felszereltségre vonatkozó információk csak tájékoztató jellegűek, a gyártástól függően változhatnak!



TEKINTSE MEG A MŰSZAKI ADATOKAT!

	1.5D 100 LE 6 M/T Start&Stop diesel	1.5D 130 LE 6 M/T Start&Stop diesel	1.2T 110 LE 6 M/T Start&Stop benzin
Üzemanyag			
Fogyasztás [liter/100 km]	4,9–5,9	4,9–5,9	6,2–7,4
CO₂-kibocsátás			
Átlag [gramm/100 km]	130–154	130–154	140–167
Euro besorolás	EURO 6,3	EURO 6,3	EURO 6,3
Benzinmotor			
Teljesítmény [LE (kW)/ford.]	102	131	110
Forgatónyomaték [Nm/ford.]	250/1750	300/1750	205/1750
Gyorsulás			
0–100 km/h [s]	12,3–12,6	9,8	11,8
Vontatható tömeg			
Fékezett utánfutóval [kg]	1100–1450	1100–1450	1000–1150

Rövid

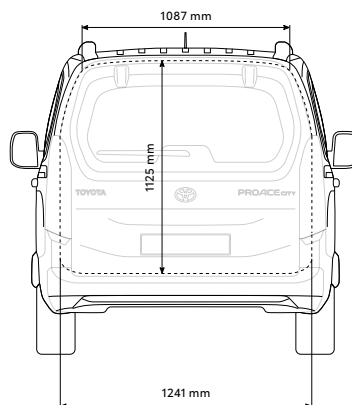
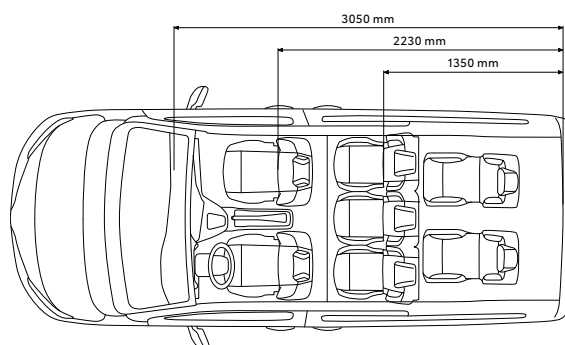
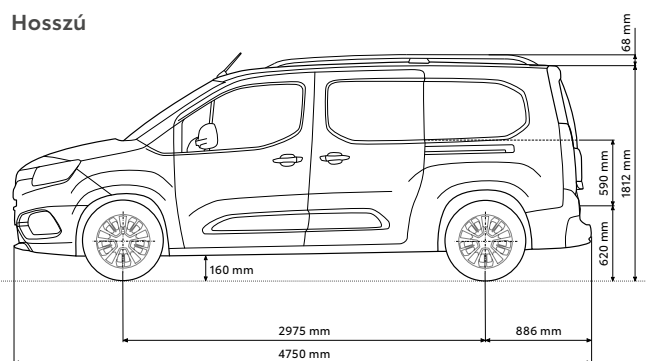


Rövid

775/1355_l

Csomagtér térfogat kalaptartóig/tetőig
(5 ülésel)

Hosszú



Hosszú

1050/1900_l

Csomagtér térfogat kalaptartóig/tetőig
(5 ülésel)

A részletes műszaki adatokat megtalálja
a modell katalógusában vagy
a www.toyota.hu honlapon

JELENTKEZZEN TESZTVEZETÉSRE ÉS FEDEZZE FEL

MIÉRT ÉRDEMES
A TOYOTA PROACE CITY VERSÓT VÁLASZTANI!



Hivatalos Toyota márkakereskedés

WWW.TOYOTA.HU

* Ajánlatunk 2022. október 17-től visszavonásig megkötött privát szerződésekre érvényes. A finanszírozási ajánlat alapja a Toyota Pénzügyi Zrt. forint alapú, változó kamatozású (referencia kamatláb 1 hónapos BUBOR), maradványértékes zártvégű pénzügyi lízing kalkulációja, ami teljes körű Toyota Casco biztosítás megkötése és teljes futamidő alatti fenntartása esetén érvényes, Toyota Easy Programban. A feltüntetett havi részlet alapja: Proace City Verso Family rövid tengelytáv, 1.2T 110LE MT6, 7 üléses – Bruttó ár: 12 255 000 Ft, Kezdő részlet: 4 941 000 Ft, Finanszírozott összeg: 7 314 000 Ft, Maradványérték (utolsó részlet): 3 676 500 Ft, Futamidő: 60 hónap, THM: 15,9%, havi lízingdíj: 133 000 Ft. Referencia THM: 15,9% (3 millió Ft finanszírozott összeg és 60 hónap futamidő esetén). Hitelbiztosítéki nyilvántartásba történő bejegyzés ügyfél által, az első fizetési ütem időpontjában fizetendő összege: 7 000 Ft. A teljes hiteldíj mutató meghatározása az aktuális feltételek, illetve hatályos jogszabályok figyelembevételével történik, a feltételek változása esetén mértéke módosulhat. A THM mutató nem tükrözi a finanszírozás kamatkockázatát. A Toyota Casco biztosítás díja előre nem ismert, így azt a THM nem tartalmazza. A tájékoztató nem minősül a Ptk. 6:64. §-a szerinti ajánlattételnek, és az abban foglaltakat a Toyota Pénzügyi Zrt. külön tájékoztatás nélkül is visszavonhatja. A Toyota Pénzügyi Zrt. mindenkor hatályos Általános Szerződési Feltételei, Üzletszabályzata, és Hirdetménye elérhetőek a toyotahitel.hu oldalon. A tájékoztatás nem teljeskörű, további feltételekért és részletekért keresse fel Toyota Márkakereskedését.

Legjobb tudomásunk szerint a kiadványban szereplő adatok a nyomdába adás pillanatában megfelelnek a valóságnak. Akiadványban megjelenő információk tájékoztató jellegűek, azok nem értendők eladási ajánlatnak, és nem kötelező érvényűek a Toyota márkakereskedések és szervizek számára. Az autó karosszériájának színe a valóságban kis mértékben eltérhet a kiadvány fotóin látható színektől. A fotókon megjelenő felszereltségek nem minden országban rendelhetők, ezért a pontos felszereltségről érdeklődjön a helyi Toyota márkakereskedésben. A Toyota Central Europe – Hungary Kft. a prospektusban közölt adatok és részletek előzetes bejelentés nélküli megváltoztatásának jogát fenntartja.

Az árlistán szereplő árakra vonatkozó részletes jogi feltételek és tudnivalók a www.toyota.hu/jogi/jogi-nyilatkozat oldalon találhatóak.